

OMRON

## EtherCAT 通信ユニット 形 3G3AX-RX-ECT (RX-V1 シリーズ用)

取扱説明書

このたびはオムロン製品をお買い上げいただきありがとうございます。  
ご希望通りの商品であることをご確認の上、この取扱説明書をよく読んでからご使用ください。  
なお、この取扱説明書は大切に保管してください。

マニュアル名称	マニュアル番号
3G3AX-MX2-ECT/3G3AX-RX-ECT ユーザーズマニュアル	SBCE-361

オムロン株式会社  
©OMRON Corporation 2012 All Rights Reserved. 2224360-2C

### 安全上のご注意

#### ■安全に使用していただくための表示と意味について

この取扱説明書では、EtherCAT 通信ユニット形 3G3AX-RX-ECT を安全にご使用いただくために注意事項を次のような表示と記号で示しています。

ここで示した注意事項は、安全に関する重大な内容を記載しています。必ず守ってください。

#### ■警告表示の意味

	<b>危険</b>	取り扱いを誤った場合に、危険な状況が起こりえて、死亡または重傷を受ける可能性が想定される場合、および深刻な物的損害の発生が想定される場合。
--	-----------	---

	<b>注意</b>	取り扱いを誤った場合に、危険な状況が起こりえて、中程度の傷害や軽傷を受ける可能性が想定される場合、および物的損害のみの発生が想定される場合。
--	-----------	--

#### ■警告表示

	<b>危険</b>	万一の場合、感電による重度の傷害が起こる恐れがあります。通電中および電源遮断後 10 分以内は端子台カバーの取り外し、通信オプションユニットの脱着を行わないで下さい。
--	-----------	---

	<b>注意</b>	製品内部には高電圧部分があり、短絡させると製品の破損や物的損害が稀に起こる恐れがあります。設置や配線時には切り粉やリード線屑などの金属物が製品内部に入らないようにカバーをつけるなどの処置を行ってください。
	<b>注意</b>	けがの恐れがあります。分解・修理・改造は行わないでください。

### 安全上の要点

#### ■設置・保管について

下記環境下での保管および使用は避けてください。

- ・日光が直接当たる場所
- ・周囲温度が仕様を超える場所
- ・相対湿度が仕様を超える場所
- ・温度の変化が急激で結露するような場所
- ・腐食性ガス、可燃性ガスのある場所
- ・可燃物またはその近くの場所
- ・ちり、ほこり、塩分、鉄粉が多い場所
- ・水、油、薬品などの飛沫がかかる場所
- ・本体に直接振動や衝撃が伝わる場所

#### ■輸送・設置・配線について

- ・部品の故障、製品故障の原因となります。強い衝撃を与えたり、落下させたりしないでください。
- ・本製品をインバータに取り付けて運搬する時は、インバータの放熱フィンを持って運搬してください。
- ・通信オプションユニットのカバーは外さないでください。また、ユニット固定ネジを規定トルクで締めつけてご使用ください。
- ・安全を確保するための停止装置を設置してください。特に通信異常時に運転継続する設定を行う場合は、インバータが止まらず、機器破損の恐れがあります。
- ・次のような場所で使用する際は、遮断対策を十分に行ってください。機器破損の原因となります。
  - ・静電気などによるノイズが発生する場所
  - ・強い磁界の生じる場所
  - ・電源線が近くを通る場所
- ・通信オプションユニットの取付、配線およびネットワーク設定を実施する場合は、マニュアルの該当箇所を参照し、正しい接続および設定を確認してください。
- ・通信オプションユニットを装着する場合は、フラットケーブル部分を挟み込まないように注意してください。
- ・通信オプションユニットを取り外す場合は、フラットケーブル部分を引っ張らないように注意してください。
- ・通信オプションユニットを装着する場合は、インバータ本体のフロントカバー切欠き部のバリに注意してください。

#### ■運転・調整について

- ・本製品は低速から高速までの設定ができますので、使用するモータ設備の許容範囲を十分に確認したあとで運転を行ってください。
- ・CPU ユニット側のプログラムとインバータ本体側のプログラムは、各々のプログラム内容、およびこれらのプログラムの相互関係を動作前に確認してください。

#### ■保守・点検について

- ・保守・点検・部品交換を行う際は、安全を確保したあとで行ってください。

### 使用上の注意

#### ■MODBUS-RTU通信について

- ・この通信オプションユニットを取り付けると、インバータ本体の MODBUS-RTU 通信は無効となります。

#### ■製品の廃棄について

- ・本製品を破棄する際は、条例などの規則に従ってください。

### EU指令への適合について

- ・EtherCAT 通信ケーブルそれぞれにフェライトコアをつけてください。詳細については、ユーザーズマニュアルを参照してください。
- ・この商品は「class A」（工業環境商品）です。住宅環境でご利用されると、電波妨害の原因となる可能性があります。その場合には電波妨害に対する適切な対策が必要となります。

#### ■製造者およびEU代理人

製造者           ：OMRON Corporation  
                  ：京都市下京区塩小路堀川東入  
EU 代理人：Omron Europe B.V.  
                  ：Wegalaan 67-69, NL-2132 JD Hoofddorp, The Netherlands

### はじめに

EtherCAT 通信ユニット形 3G3AX-RX-ECT は、オムロン製インバータ (RX-V1 シリーズ) に内蔵することにより、上位と EtherCAT 経由で様々なデータのやりとりをすることができます。

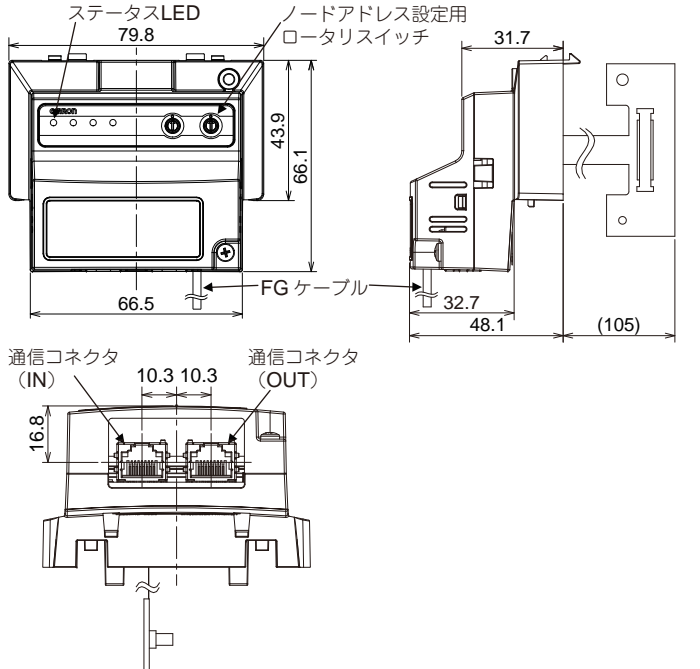
取付可能なインバータは以下のとおりです。

インバータ	形式基準	メーカー名	シリーズ名
形 3G3RX-□-V1/-E1F	オムロン	オムロン	RX シリーズ

### 仕様

内部電源	インバータから供給
使用場所	屋内（腐食ガス、オイルミスト、金属粉などのないこと）
使用周囲温度	-10 ～ 50℃
使用周囲湿度	20 ～ 90%RH（結露がないこと）
保存周囲温度	-20 ～ 65℃
質量	100g 以下

#### ■外観と各部の名称

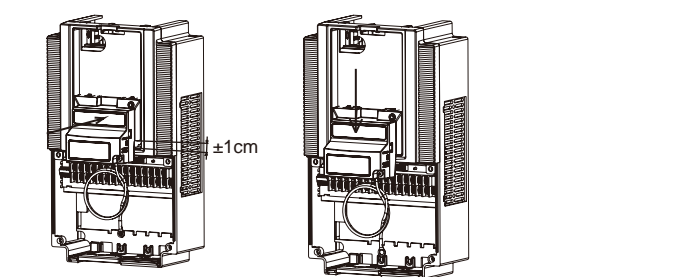


- \*1. EtherCAT 通信ユニットを取り付けた場合の全体の寸法は、インバータ本体の D 寸法に 35.1mm を加算してください。（インバータ本体の D 寸法は、容量で異なります。インバータ本体のマニュアルを参照してください。）

### 取付手順

インバータのアース端子の位置を確認し、FG ケーブルを適切な長さで切断します。切断部はアース端子のねじに合わせ、圧着端子を圧着してください。

1. インバータの電源を遮断します。遮断後、10 分間は通信ユニットの取付を開始しないでください。
2. デジタルオペレータ、端子台カバー、フロントカバーを取り外します。
3. フロントカバーの切り抜き部を取り除き、バリが残らないように処理します。
4. 変換基板を取り付け、付属のねじで固定します。
5. フロントカバーを取り付けます。
6. 通信ユニットのインバータ接続基板上のコネクタを変換基板のコネクタに接続します。
7. 通信ユニットをフロントカバーに挿入します。フロントカバー下端に約 1cm のすき間があくように挿入 (図 A) してから通信ユニットを下スライド (図 B) してユニットを固定します。



8. 通信ユニットのアース線をインバータ本体のアース端子に接続してください。
9. デジタルオペレータ、端子台カバーを取り付けてねじで固定してください。
10. 必要なインバータパラメータを設定してください。LCD オペレータをお使いの場合は、パラメータ設定後、オペレータを取り外して下さい。

\* 通信ユニットを取り外すときは、取り付けと逆の手順を実施してください。

\* 通信ユニット右下のねじは外さないでください。

### 配線方法

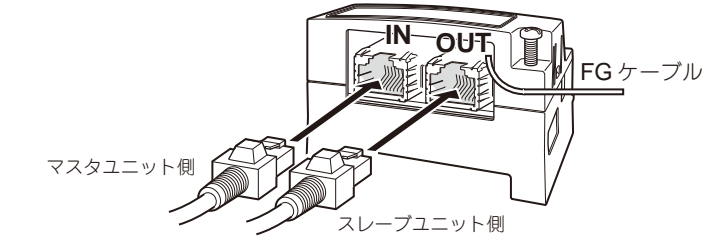
EtherCAT 通信ユニットに EtherCAT 通信ケーブルのコネクタをカチッと音がるまで確実に接続します。

EtherCAT マスタ側から来る通信ケーブルを通信ユニットの通信コネクタ IN に接続します。

通信コネクタ OUT は次の EtherCAT スレーブの通信コネクタ IN に接続します。最後の EtherCAT スレーブの通信コネクタ OUT は接続しません。入出力を逆に接続すると正常に通信しません。

通信ケーブルはカテゴリ 5 以上、アルミテープと編組で二重遮蔽されたケーブルをストレートタイプで配線して使用してください。

本ユニットの FG ケーブルをできるだけ近い接地場所に配線してください。配線時に FG ケーブルを EtherCAT 通信ユニット内に押し込まないでください。



### ご使用に際してのご承諾事項

下記用途に使用される場合、当社営業担当者までご相談のうえ仕様書などによりご確認いただくとともに、定格・性能に対し余裕を持った使い方や、万一故障があっても危険を最小にする安全回路などの安全対策を講じてください。

- a) 屋外の用途、潜在的な化学的汚染あるいは電氣的妨害を被る用途またはカタログ・取扱説明書などに記載のない条件や環境での使用
- b) 原子力制御設備、焼却設備、鉄道・航空・車両設備、医用機械、娯楽機械、安全装置、および行政機関や個別業界の規制に従う設備
- c) 人命や財産に危険が及ぶうるシステム・機械・装置
- d) ガス、水道、電気の供給システムや 24 時間連続運転システムなど高い信頼性が必要な設備
- e) その他、上記 a) ～ d) に準ずる、高度な安全性が必要とされる用途

\* 上記は適合用途の条件の一部です。当社のベスト、総合カタログ、データシート等最新版のカタログをよく読んでご使用ください。

### オムロン株式会社

インダストリアルオートメーションビジネスカンパニー

●製品に関するお問い合わせ先

お客様相談室 クイック オムロン

**フリー通話 01 20-919-066**

携帯電話・PHS・IP電話などではご利用いただけませんので、下記の電話番号へおかけください。

電話 **055-982-5015** (通話料がかかります)

■営業時間：8:00～21:00    ■営業日：365日

●FAXやWebページでもお問い合わせいただけます。

FAX **055-982-5051** / [www.fa.omron.co.jp](http://www.fa.omron.co.jp)

●その他のお問い合わせ

納期・価格・サンプル・仕様書は貴社のお取引先、または貴社担当オムロン販売員にご相談ください。  
オムロン制御機器販売店やオムロン販売拠点は、Webページでご案内しています。

お断りなく仕様などを変更することがありますのでご了承ください。

**OMRON**

# 3G3AX-RX-ECT EtherCAT Communication Unit (For RX-V1 series)

## INSTRUCTION MANUAL

Thank you for purchasing this OMRON product. Please read this instruction sheet and thoroughly familiarize yourself with the functions and characteristics of the product before use. Please retain this sheet for future reference

Manual Name	Cat.No.
3G3AX-MX2-ECT/ 3G3AX-RX-ECT User's Manual	I574-E1

**OMRON Corporation**

©OMRON Corporation 2012 All Rights Reserved.

2224360-2C

### Safety Precautions

#### ■ Indications and Meanings of Safety Information

In this instruction sheet, the following precautions and signal words are used to provide information to ensure the safe use of the 3G3AX-RX-ECT EtherCAT Communication Unit. The information provided here is vital to safety. Strictly observe the precautions provided.


#### ■ Meanings of Signal Words

**WARNING** Indicates a potentially hazardous situation which, if not avoided, will result in minor or moderate injury, or may result in serious injury or death. Additionally there may be significant property damage.


**CAUTION** Indicates a potentially hazardous situation which, if not avoided, may result in minor or moderate injury or in property damage.


#### ■ Alert Symbols in this Document

### WARNING

 Do not remove the terminal cover or remove/install the Communication Option Unit while power is being supplied or within 10 minutes after turning the power off. Doing so may result in a serious injury due to an electric shock.

### CAUTION

 The Inverter has high voltage parts inside which, if short-circuited, might cause damage to itself or other property. Place covers on the openings or take other precautions to make sure that no metal objects such as cutting bits or lead wire scraps go inside when installing and wiring.

 Do not dismantle, repair or modify the product. Doing so may result in an injury.

### Precautions for Safe Use

#### ■ Installation and Storage

Do not store or use the product in the following places.

- Locations subject to direct sunlight.
- Locations subject to ambient temperature exceeding the specifications.
- Locations subject to relative humidity exceeding the specifications.
- Locations subject to condensation due to severe temperature fluctuations.
- Locations subject to corrosive or flammable gases.
- Locations subject to exposure to combustibles.
- Locations subject to dust (especially iron dust) or salts.

- Locations subject to exposure to water, oil, or chemicals.
- Locations subject to shock or vibration.

#### ■ Transporting, Installation and Wiring

- Do not drop or apply a strong impact on the product. Doing so may result in damaged parts or malfunction.
- When transporting an Inverter in which this product has been installed, hold the radiation fins of the Inverter.
- Do not remove the cover from the Communication Option Unit. Also make sure the unit fixing screws are tightened with the specified torque.
- Provide an appropriate stopping device to secure safety. In particular, note that if you enable the setting to continue operation in case of communication error, the Inverter will not stop when an error occurs and equipment damage may result.
- Take sufficient shielding measures when using the product in the following locations. Not doing so may result in damage to the product.
  - Locations subject to static electricity or other forms of noise.
  - Locations subject to strong magnetic fields.
  - Locations close to power lines.
- During installation, wiring, and network setting on the Communications Unit, please refer to applicable sections of the manual to ensure the correct connection and configuration procedures.
- When mounting the Communications Unit, be sure that the flat cable is not pinched.
- When removing the Communications Unit, do not pull on the flat cable.
- Be careful about burrs of the break-outs on the inverter when mounting the Communication Unit.

#### ■ Operation and Adjustment

- Be sure to confirm the permissible range of motors and machines before operation because the inverter speed can be changed easily from low to high.
- Before starting the CPU Unit and inverter programs, check the program contents as well as the interactions between these programs.

#### ■ Maintenance and Inspection

- Be sure to confirm safety before conducting maintenance, inspection or parts replacement.

### Precautions for Correct Use

#### ■ MODBUS-RTU Communication

- Once this Communication Option Unit is installed, the MODBUS-RTU communication function of the Inverter is disabled.

#### ■ Product Disposal

- Comply with the local ordinance and regulations when disposing of the product.

### Precautions for Compliance with UL Standards and CSA Standards

Notice to Users of the 3G3AX-RX-ECT in the USA and Canada. Please use the following installation information instead of the general information in the instruction manuals in order to use the product under certified conditions of UL and CSA when the product is installed in the USA or Canada. These conditions are required by NFPA 70, National Electrical Code in the USA and the Canadian Electrical Code, Part I in Canada and may vary from information given in the product manuals or safety precautions.

- Environment  
Surrounding Air Temperature: 50°C

### Conformance to EU Directives

- Please attach the ferrite core to each EtherCAT communications cable.
- This is a Class A product. In residential areas it may cause radio interference, in which case the user may be required to take adequate measures to reduce interference.

#### ■ Omron Europe B.V.

Wegalaan 67-69, NL-2132 JD Hoofddorp, The Netherlands

#### ■ OMRON Corporation

Shiokoji Horikawa, Shimogyo-ku, Kyoto, 600-8530, Japan

### Overview

EtherCAT Communication Unit (3G3AX-RX-ECT) can be installed in OMRON's Inverters (RX-V1 series) to let you exchange various data with the host via EtherCAT.

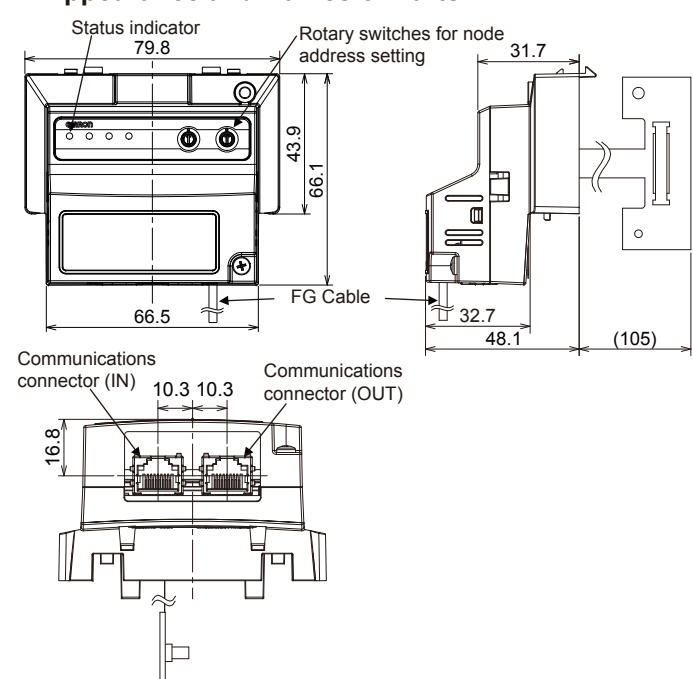
The EtherCAT Communication Unit can be built into the following Inverters.

Inverter		
Model	Manufacturer	Series
3G3RX-□-V1/-E1F	OMRON	RX series

### Specifications

Power supply	Supplied from Inverter
Application environment	Indoors (with no corrosive gas, oil mist, metal powder, etc.)
Operating temperature	-10 to 50 °C
Humidity	20 to 90 % (with no condensation)
Storage temperature	-20 to 65 °C
Weight	100 g max.

#### ■ Appearance and Names of Parts

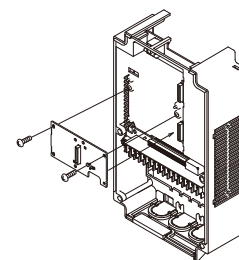


- \*1. The dimension of the inverter with EtherCAT Communication Unit is inverter dimension plus 35.1mm to D-dimension as shown in the figure. (The D- dimension of inverter changes with its capacity; refer to the user's manual of the inverter for its dimension.)

### Installation Procedure

Check the position of the ground terminal on the inverter and cut a FG cable into the proper length. Fit the cut edge to the ground terminal screw and crimp a crimp terminal.

1. Power down the inverter and wait for 10 minutes before mounting the Communications Unit.
2. Remove the digital operator, terminal cover, and front cover.
3. Cut out the two break-outs from the front cover and remove burrs.
4. Mount the conversion board and fix it with the provided screws.



5. Mount the front cover.
6. Connect the connector on the inverter connection board of the Communication Unit to the conversion board.
7. Insert the Communication Unit approximately 1 cm above the down-position into the front cover of the inverter; see Figure A. Slide the Communication Unit down to fix it; see FigureB.

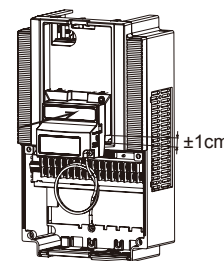


Figure A

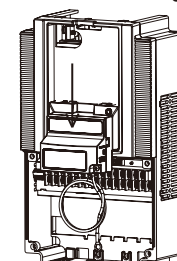


Figure B

8. Connect the grounding cable of the Communication Unit to the grounding terminal of the inverter.
  9. Mount the digital operator and the terminal cover, and tighten the screws to fix the terminal cover.
  10. Set necessary inverter parameters. When using the LCD operator, remove the LCD operator after setting parameters.
- \* When removing the Communication Unit, reverse the installation procedure.  
\* Do not remove the screw on the bottom right of the Communication Unit.

### Wiring Procedure

Securely connect the EtherCAT communication cable connector to the EtherCAT Communication Unit by inserting the connector all the way until it clicks.

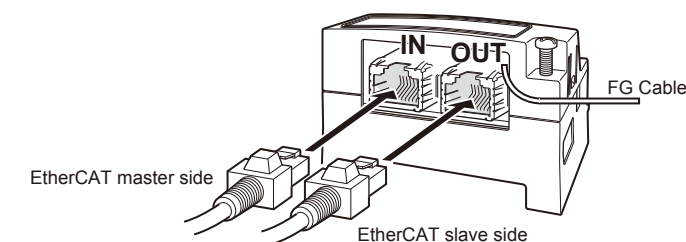
Connect the communication cable from the EtherCAT master side to the communication connector IN of the Communication Unit. Connect the communication connector OUT to the communication connector IN of the next EtherCAT slave.

Do not connect the communication connector OUT of the last EtherCAT slave. Data will not be communicated correctly if the input/output are connected in reverse.

For communication cables, be sure to use the Category 5 straight type or higher cables, double shielded by braid and aluminum tape.

Connect the FG cable of this unit to ground as close as possible.

Do not squeeze the FG cable into the EtherCAT Communication Unit.



### SUITABILITY FOR USE

OMRON shall not be responsible for conformity with any standards, codes, or regulations that apply to the combination of products in the customer's application or use of the products. Take all necessary steps to determine the suitability of the product for the systems, machines, and equipment with which it will be used. Please know and observe all prohibitions of use applicable to the products.

NEVER USE THE PRODUCTS FOR AN APPLICATION INVOLVING SERIOUS RISK TO LIFE OR PROPERTY WITHOUT ENSURING THAT THE SYSTEM AS A WHOLE HAS BEEN DESIGNED TO ADDRESS THE RISKS, AND THAT THE OMRON PRODUCTS ARE PROPERLY RATED AND INSTALLED FOR THE INTENDED USE WITHIN THE OVERALL EQUIPMENT OR SYSTEM.

See also product catalogs for Warranty and Limitations of Liability.

**OMRON**

**OMRON Corporation**  
Industrial Automation Company  
Tokyo, JAPAN

Contact: [www.ia.omron.com](http://www.ia.omron.com)

**Regional Headquarter**  
**OMRON EUROPE B.V.**  
Wegalaan 67-69-2132 JD Hoofddorp  
The Netherlands  
Tel: (31)2356-81-300  
Fax: (31)2356-81-388

**OMRON ASIA PACIFIC PTE. LTD.**  
No. 438A Alexandra Road # 05-05/08  
(Lobby 2), Alexandra Technopark,  
Singapore 119967  
Tel: (65) 6835-3011  
Fax: (65) 6835-2711

**OMRON ELECTRONICS LLC**  
2895 Greenspoint Parkway, Suite 200  
Hoffman Estates, IL 60169 U.S.A  
Tel: (1) 847-843-7900  
Fax: (1) 847-843-7787

**OMRON (CHINA) CO., LTD.**  
Room 2211, Bank of China Tower,  
200 Yin Cheng Zhong Road,  
PuDong New Area, Shanghai,  
200120, China  
Tel: (86) 21-5037-2222  
Fax: (86) 21-5037-2200

**Note:** Specifications subject to change without notice.