

Precautions for Compliance with UL Standards and CSA Standards

Notice to Users of the DRT2 series Remote Terminals in the USA and Canada

Please use the following installation information instead of the general information in the instruction manuals in order to use the product under certified conditions of UL and CSA when the product is installed in the USA or Canada. These conditions are required by NFPA 70, National Electrical Code in the USA and the Canadian Electrical Code, Part I in Canada and may vary from information given in the product manuals or safety precautions.

© OMRON Corporation 2009-2014 All Rights Reserved. 1156222-6B

Surrounding air temperature

55°C (maximum)

Ratings

DRT2-ID16SL (-1)

Input : 6mA/P, 24V DC, 16Points
Power output for sensor : 100mA/P, 24V DC, 16Points

DRT2-ID16SLH (-1)

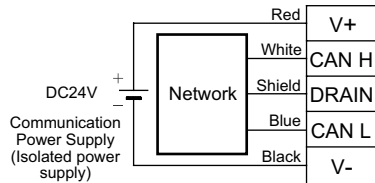
Input : 6mA/P, 24V DC, 16Points
Power output for sensor : 50mA/P, 24V DC, 16Points

DRT2-OD16SL (H) (-1)

Output : 0.5A/P, 4A/Unit, 24V DC (RES, TUN)
12VA/P, 96VA/Unit, 24V DC (P.D.), 16Points
Power output for external device : 100mA/P, 24V DC, 16Points

Wiring for Communication connector

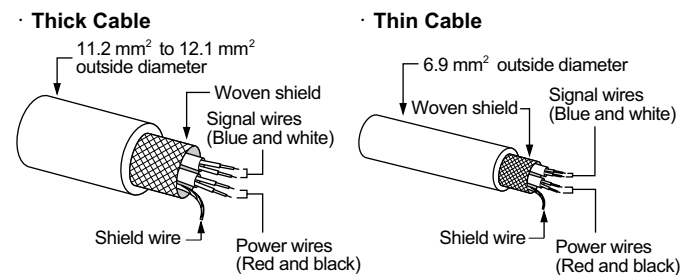
Use an isolated DC source for Communication power source.



The application wire for the Network and power source lines

Cable Type	Model	Application	Specification
Thick Cable	DCA2-5C10	Red : V+ White : CAN H Shield : DRAIN Blue : CAN L Black : V-	Conductor size Red, Black : AWG14 Stranded White, Blue : AWG18 Stranded Shield : AWG18 Stranded
Thin Cable	DCA1-5C10	Red : V+ White : CAN H Shield : DRAIN Blue : CAN L Black : V-	Conductor size Red, Black : AWG22 Stranded White, Blue : AWG24 Stranded Shield : AWG22 Stranded

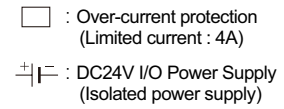
The power supply capacity for cables is restricted to 8 A for Thick Cables, 3 A for Thin Cables.



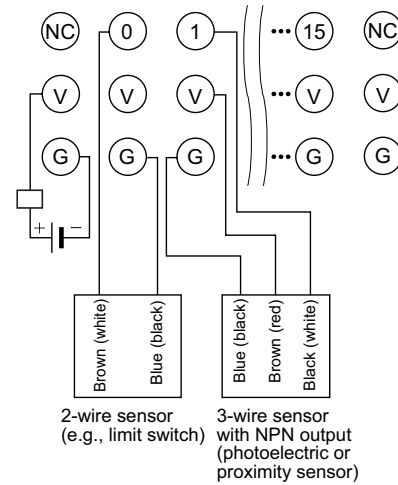
- Do not use ferrule terminals. Insert the stranded wire directly into the terminal hole.
- Do not insert more than one wire in one terminal hole.

Wiring diagram for I/O power source and I/O

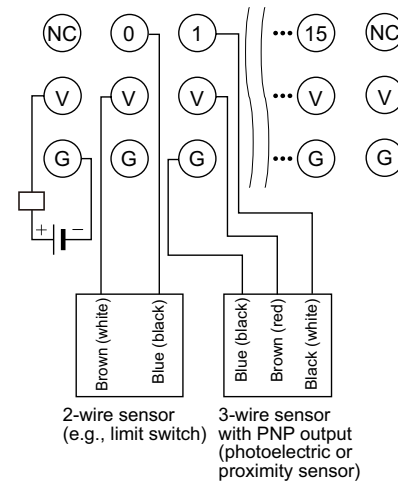
Use an isolated DC source with external 4A maximum over-current protection for I/O power source.



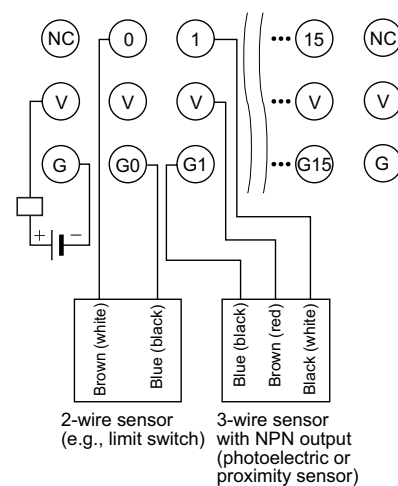
DRT2-ID16SL



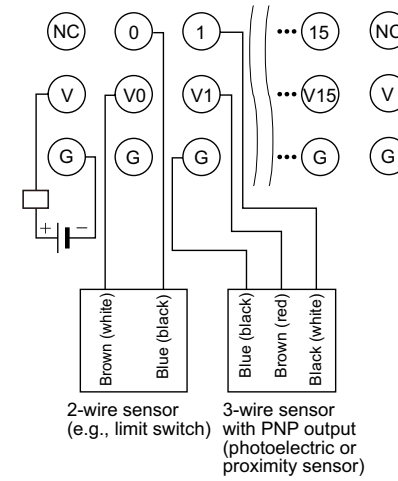
DRT2-ID16SL-1



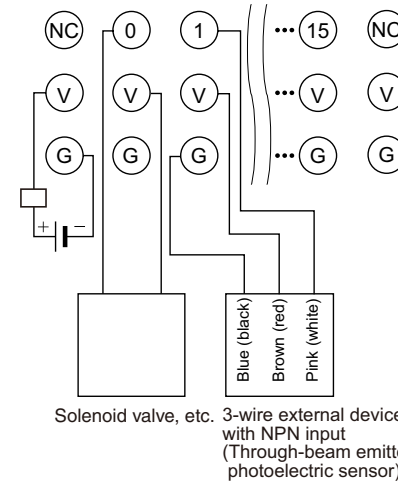
DRT2-ID16SLH



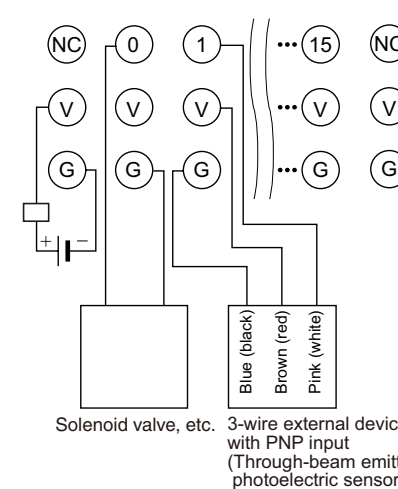
DRT2-ID16SLH-1



DRT2-OD16SL (H)



DRT2-OD16SL (H) -1



Wiring for Screw-less Clamp Terminal Block

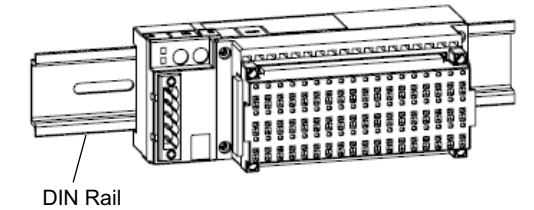
Type	Specification
Solid/Stranded	AWG24 - AWG16

- Do not use ferrule terminals. Insert the stranded or solid wire directly into the terminal hole.
- Strip length : 9 - 11mm
- Do not insert more than one wire in one terminal hole.
- Select the wire size according to the following table.

Wire size	Maximum current rating of protection
24 AWG	2 A
22 AWG	3 A
20 AWG	5 A

Direction for installation

Vertical only.



Compliance with Class I Division 2 Hazardous Location:

Input and output wiring must be in accordance with Class I, Div. 2 wiring methods and in accordance with the authority having jurisdiction.

- This equipment is suitable for use in Class I, Div.2, Group A, B, C, D or Non-Hazardous Locations Only.
- WARNING: Explosion Hazard-Substitution of Components may Impair Suitability for Class I, Div.2.
- WARNING: Explosion Hazard. Do not Disconnect Equipment Unless Power Has Been Switched off or the Area Is Known to Be Non-Hazardous.
- This device is open-type and is required to be installed in an enclosure suitable for the environment and can only be accessed with the use of a tool or key.

- Cet équipement convient à l'utilisation dans des emplacements de Classe I, Division 2, Groupes A, B, C, D, ou ne convient qu'à l'utilisation dans des endroits non dangereux.
- AVERTISSEMENT - Risque d'explosion - La substitution de composants peut rendre ce matériel inacceptable pour les emplacements de Classe I, Division 2
- AVERTISSEMENT - Risque d'explosion - Avant de débrancher l'équipement, couper le courant ou s'assurer que l'emplacement est désigné non dangereux.
- Ce dispositif est de type ouvert et doit être installé dans un coffret adapté à l'environnement et auquel on ne pourra accéder uniquement au moyen d'un outil ou d'une clé.

Local support office:



OMRON Corporation
Control Devices Division H.Q.
Shiojikoji Horikawa, Shimogyo-ku,
Kyoto, 600-8530 Japan
Tel: (81)75-344-7109
Fax: (81)75-344-7149

Regional Headquarters
OMRON EUROPE B.V.
Wegalaan 67-69, NL-2132 JD
Hoofddorp The Netherlands
Tel: (31)2356-81-300
Fax: (31)2356-81-388

OMRON ELECTRONICS LLC
1 East Commerce Drive,
Schaumburg, IL 60173 U.S.A.
Tel: (1)847-843-7900
Fax: (1)847-843-8568

OMRON ASIA PACIFIC PTE. LTD.
83 Clemenceau Avenue,
#11-01, UE Square, Singapore 239920
Tel: (65)6835-3011
Fax: (65)6835-2711

OMRON (CHINA) CO., LTD.
Room 2211, Bank of China Tower,
200 Yin Cheng Zhong Road,
PuDong New Area, Shanghai, 200120 China
Tel: (86)21-5037-2222
Fax: (86)21-5037-2200

Note : Specifications subject to change without notice.
Printed in Japan

UL 規格 / CSA 規格適合のための注意事項

米国またはカナダで本製品をご使用になるお客様へ

本製品は UL 規格 (UL508、ANSI/ISA 12.12.01) / CSA 規格に対応しておりますが、UL 規格 / CSA 規格の適合条件を満足するためには、お客様に以下の内容にご注意していただく必要があります。なおこの内容は米国およびカナダの電気工事配線規定に従った配線条件となっており、製品のマニュアルや安全上のご注意に記載している内容と異なる場合があります。

© OMRON Corporation 2009-2014 All Rights Reserved. 1156222-6B

■使用周囲温度

55℃(最大)

■入出力仕様

形 DRT2-ID16SL (-1)

入力：6mA/点、24V DC、16点
 入力接続機器供給電源：100mA/点、24V DC、16点

形 DRT2-ID16SLH (-1)

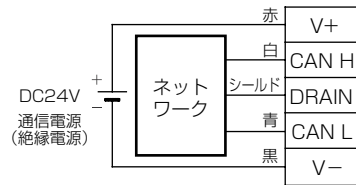
入力：6mA/点、24V DC、16点
 入力接続機器供給電源：50mA/点、24V DC、16点

形 DRT2-OD16SL (H) (-1)

出力：0.5A/点、4A/ユニット、24V DC (RES、TUN)
 12VA/点、96VA/ユニット、24V DC (P.D.)、16点
 出力接続機器供給電源：100mA/点、24V DC、16点

■通信電源コネクタへの配線

通信電源には絶縁電源を使用してください。

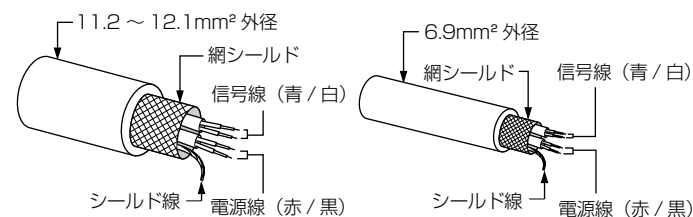


・通信ラインおよび電源ラインの適用電線

種類	形式	接続先	仕様
太いケーブル	DCA2-5C10	赤：V+ 白：CAN H シールド：DRAIN 青：CAN L 黒：V-	導体径 赤、黒：AWG14 (2.04mm ²) 燃線 白、青：AWG18 (0.81mm ²) 燃線 シールド：AWG18 (0.81mm ²) 燃線
細いケーブル	DCA1-5C10	赤：V+ 白：CAN H シールド：DRAIN 青：CAN L 黒：V-	導体径 赤、黒：AWG22 (0.32mm ²) 燃線 白、青：AWG24 (0.2mm ²) 燃線 シールド：AWG22 (0.32mm ²) 燃線

電源ラインに流れる電流は、太いケーブルでは 8A 以下、細いケーブルでは 3A 以下にしてください。

・太いケーブル **・細いケーブル**



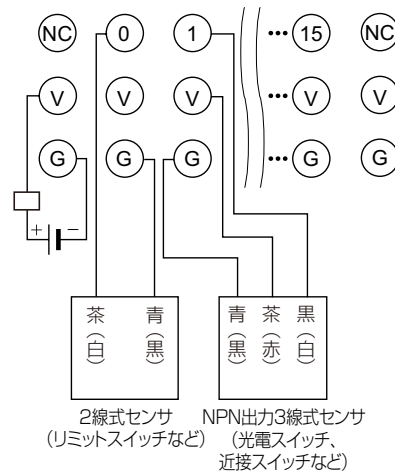
- ・棒端子での配線は使用せず、直接燃線を端子穴に挿入してください。
- ・1つの端子穴に複数の電線を挿入しないでください。

■ I/O 電源と I/O の配線

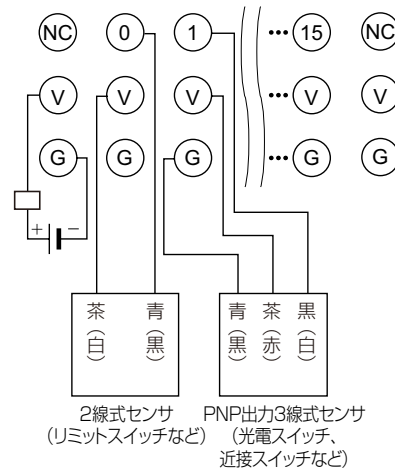
I/O 電源には絶縁電源を使用し、制限電流 4A の過電流保護を入れてください。

□：過電流保護
 (制限電流：4A)
 ⊕：DC24V I/O 電源
 (絶縁電源)

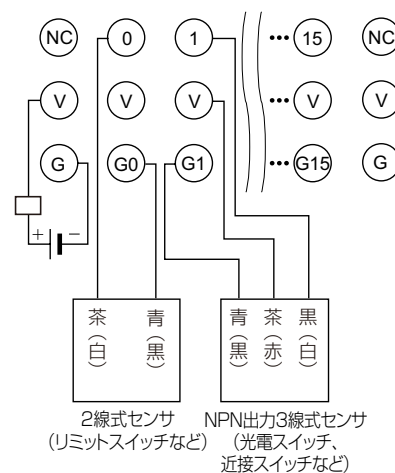
形 DRT2-ID16SL



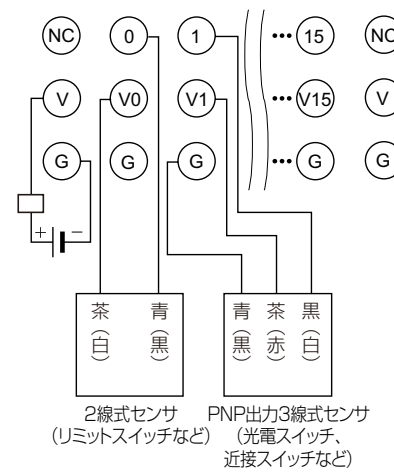
形 DRT2-ID16SL-1



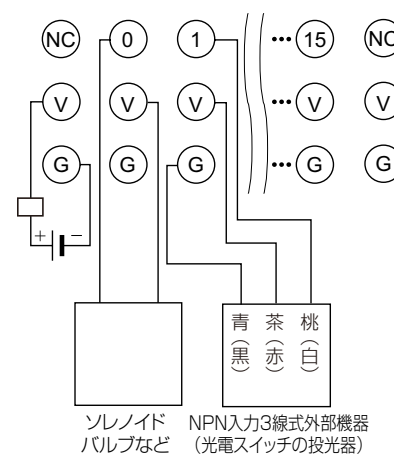
形 DRT2-ID16SLH



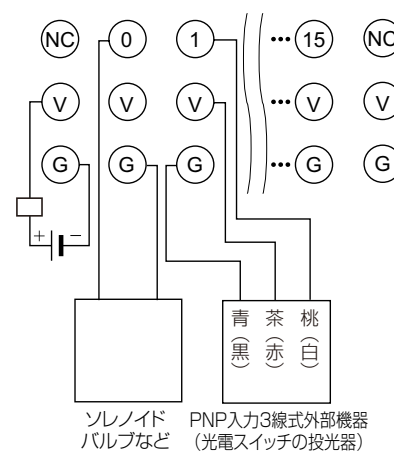
形 DRT2-ID16SLH-1



形 DRT2-OD16SL (H)



形 DRT2-OD16SL (H) -1



■ スクリューレスクランプターミナルへの配線について

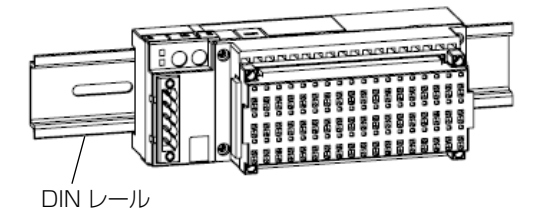
線種	適用電線サイズ
単線 / 燃線	AWG24 ~ AWG16 (0.2 ~ 1.28mm ²)

- ・棒端子での配線は使用せず、直接単線または燃線を端子穴に挿入してください。
- ・むき線の長さは 9 ~ 11mm としてください。
- ・1つの端子穴に複数の電線を挿入しないでください。
- ・電線サイズは以下の最大電流定格に応じて選定してください。

電線サイズ	最大連流定格
24AWG	2A
22AWG	3A
20AWG	5A

■取り付け方向

垂直方向に取り付けてください。



■Class I、Div.2 への適合について

入出力配線は Class I、Div.2 の配線方法に従って配線してください。

1. この機器は Class I、Div.2、グループ A、B、C、D または危険場所以外のみに適合しています。
2. 警告：爆発の危険
 部品の交換は Class I、Div.2 の適合性を損なう可能性があります。
3. 警告：爆発の危険
 機器の電源状態や周囲の安全性が不明な場合は機器を外さないでください。

オムロン株式会社 営業統轄事業部

現在販売されていないオプション・アクセサリ・消耗品等が記載されている場合があります。

また記載されている営業拠点の電話番号等は変更されています。

お問い合わせはつぎのフリーコールをお願いいたします。

カスタマサポートセンター クイック オムロン
フリー通話 0120-919-066

■営業時間：8:00~21:00 (365日)
 携帯電話、PHSなどではご利用になれませんので、その場合は下記におかけください。
 電話：055-982-5015 (通話料がかかります)
オムロン株式会社 インダストリアルオートメーションビジネスカンパニー

■西・東・日・伊・中・米・印・独・英・露・韓・中
 お断りなく仕様などを変更することがありますのでご了承ください。