

OMRON

形 DRT2-MD32SLH-1-08

リモートI/Oターミナル

取扱説明書

オムロン製品をお買いあげいただきありがとうございます。ご希望どおりの製品かお確かめいただき、この取扱説明書をよく読んでご理解の上ご使用ください。なお、この取扱説明書はお読みになった後も、いつも手元においてご使用ください。

この製品を安全に正しく使用していただくために、次のマニュアルを併せてご覧ください。

- ・DeviceNet ユーザーズマニュアル (Man.No.SCCC-308)
- ・DeviceNet DRT2シリーズ スレーブマニュアル (Man.No.SBCD-324)

オムロン株式会社

0631728-0F

安全上のご注意

●表示の意味

警告 正しい取扱いをしなければ、この危険のために、軽傷・中程度の障害を負ったり、万一の場合には重傷や死亡に至る恐れがあります。また、同様に重大な物的損害をもたらす恐れがあります。

●警告と注意

警告

製品の故障や外部要因による異常が発生した場合も、システム全体が安全側に働くように、外部で安全対策を施してください。異常動作により、重大な事故につながる恐れがあります。

(1)非常停止回路、インターロック回路、リミット回路など、安全保護に関する回路は、必ず外部の制御回路で構成してください。

(2)出力トランジスタの破損などによって、出力がONまたはOFFになったままになることがあります。このとき、システムが安全側に動作するよう、外部で対策を施してください。

電源については、仕様内のDC電源を使用ください。誤ってAC電源を接続すると破裂する場合があります。



安全上の要点

以下に示す項目は、安全を確保するために必ず守ってください。

- (1)この製品を分解したり、修理、改造をしないでください。
- (2)製品を落下させたり、異常な振動・衝撃を加えないでください。
- (3)通信コネクタ、端子台固定用のねじ締付けは確実に行ってください。(通信コネクタ固定ねじ:0.5~0.6N・m、端子台固定ねじ:0.2~0.25N・m)
- (4)通信ケーブルは動力線、高圧線からはなしてください。
- (5)通信距離については、仕様の範囲内でご使用ください。
- (6)配線は指定のコネクタケーブルをご使用ください。
- (7)ケーブルを無理に曲げたり、引っ張ったりしないでください。
- (8)配線を十分に確認してから通電してください。
- (9)電源電圧、端子の極性、通信路と電源の配線、およびI/O渡し時の電圧は仕様通り正しく行ってください。間違われた場合、故障の原因となります。
- (10)通信ケーブルの接続は、必ずPC本体や全スレーブの電源と通信電源が全てOFFの状態で行ってください。
- (11)通電中は、ユニットを分解したり内部に触れたりしないでください。
- (12)電源事情が悪い場所では特に、定格の電圧の電源を供給できるようにしてご使用ください。また、電圧モニタ機能を使用した安全対策を施してください。

使用上の注意

1.設置場所について

次のような環境には設置しないでください。

- ・日光が直接あたる場所
- ・周囲温度や相対湿度が仕様の範囲を超える場所 (使用温度:-10~55℃)
- ・腐食性ガスや可燃性ガスのある場所
- ・ちり、ほこり、塩分、鉄粉が多い場所
- ・水、油、薬品などの飛沫がかかる場所
- ・温度の変化が急激で結露をするような場所
- ・本体に直接振動や衝撃が伝わる場所
- ・静電気などによるノイズが発生する場所
- ・強い電界や磁界が生じる場所
- ・放射能を被曝する恐れのある場所
- ・電源線が近くを通る場所

この商品は「class A」(工業環境商品)です。

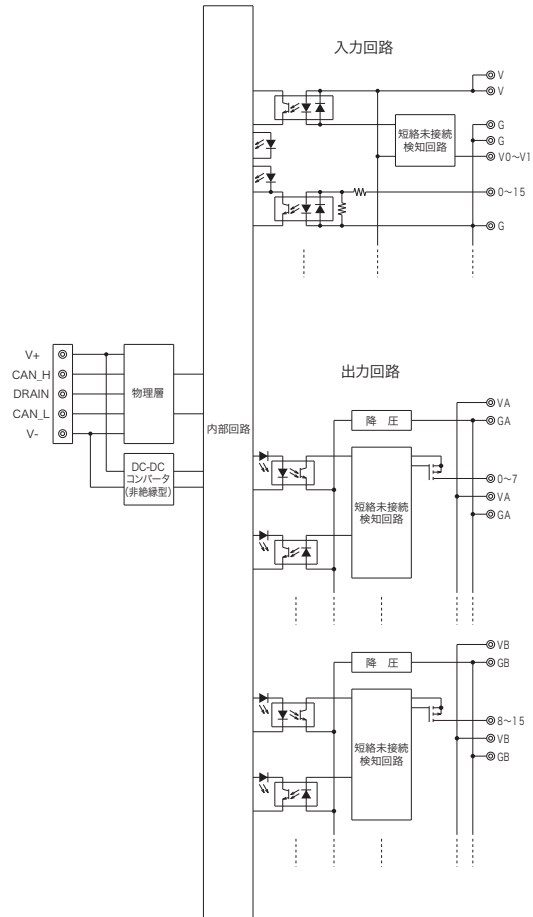
住宅環境でご利用されると、電波妨害の原因となる可能性があります。

その場合には電波妨害に対する適切な対策が必要となります。

2.清掃について

シンナー類は装置表面を溶かしたり、変色させたりしますので絶対に使用しないでください。

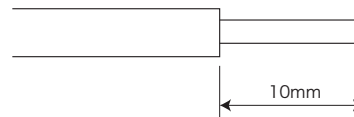
■ 内部回路



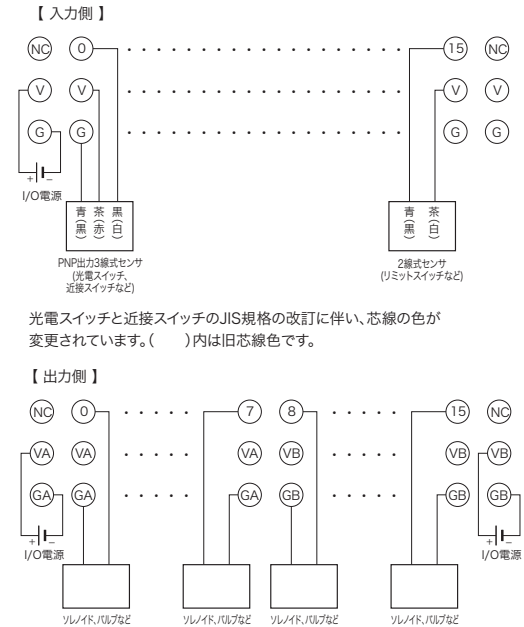
■ 電線について

UL 認証を取得する場合は、次の電線をご使用ください。

- ・単線またはヨリ線:0.2~2 mm² AWG24-14
- 被覆のむきしろは、10mm (0.4 inch)としてください。

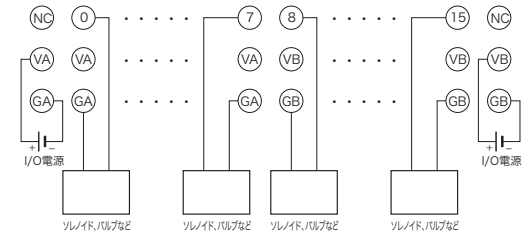


■ 外部配線



光電スイッチと近接スイッチのJIS規格の改訂に伴い、芯線の色が変更されています。()内は旧芯線色です。

【出力側】



ご使用に際してのご承諾事項

下記用途に使用される場合、当社営業担当者までご相談のうえ仕様書などによりご確認いただくとともに、定格・性能に対し余裕を持った使い方や、万一故障があっても危険を最小にする安全回路などの安全対策を講じてください。

- 屋外の用途、潜在的な科学的汚染あるいは電氣的妨害を被る用途またはカタログ、取扱説明書等に記載のない条件や環境での使用
- 原子力制御設備、消却設備、鉄道・航空・車両設備、医療機械、娯楽機械、および行政機関や個別業界の規制に従う設備
- 人命や財産に危険及び及ぶるシステム・機械・装置
- ガス、水道、電氣の供給システムや24時間連続運転システムなど高い信頼性が必要な設備
- その他、上記 a)~d)に準ずる、高度な安全性が必要とされる用途

*上記は適用途の条件の一部です。参照マニュアルをよく読んでご使用下さい。

オムロン株式会社 営業統轄事業部
東京都品川区大崎1-11-1 ゲートシティ大崎ウエストタワー14F(〒141-0032)

●営業にご用の方も、技術お問い合わせの方も、フリーコールにお電話ください。
音声ガイドが流れますので、案内に従って操作ください。

フリーコール 0120-919-066

携帯電話・PHS等移動通信からのお電話は、お手数ですが、TEL 055-982-5015(通話料がかかります)へおかけください。

【技術のお問い合わせ時間】
■営業時間 9:00~12:00 / 13:00~19:00(土・日・祝祭日は9:00~12:00 / 13:00~17:00)
■営業日 日・年末年始を除く
上記フリーコール以外に、055-982-5000(通話料がかかります)におかけいただくことにより、直接制御機器の技術窓口につながります。

【営業のお問い合わせ時間】
■営業時間 9:00~12:00 / 13:00~17:30(土・日・祝祭日は休業)
■営業日 土・日・祝祭日 / 春季・夏季・年末年始を除く

●FAXによるお問い合わせは下記をご利用ください。
テクニカルセンター お客様相談室 FAX 055-982-5051

●インターネットによるお問い合わせは下記をご利用ください。
<http://www.fa.omron.co.jp/support/>

●その他のお問い合わせ先
納期・価格・修理・サンプル・承認図は貴社のお取引先、または貴社担当オムロン営業員にご相談ください。

OMRON

DRT2-MD32SLH-1-08 REMOTE I/O TERMINAL

INSTRUCTION MANUAL

Thank you purchasing this OMRON product. This manual primarily describes precautions required in installing and operating the digital controller. Before operating the product, read this manual through to acquire sufficient knowledge of the product. Keep this manual for future reference.

To ensure safe and correct use of this product, also read the following manuals:

- DeviceNet Slave Unit Operation Manual (Man. No.W404-E)

Make sure that information written in this document are delivered to the final user of the product.

OMRON Corporation 0631728-0F

- This equipment is suitable for use in Class I, Div.2, Group A, B, C, D or Non-Hazardous Locations Only.
- WARNING : Explosion Hazard - Substitution of Components may Impair Suitability for Class I, Div.2.
- WARNING : Explosion Hazard - Do not Disconnect Equipment Unless Power Has Been Switched off or the Area Is Known to Be Non-Hazardous.
- This device is open-type and is required to be installed in an enclosure suitable for the environment and can only be accessed with the use of a tool or key.

• Cet équipement convient à l'utilisation dans des emplacements de Classe I, Division 2, Groupes A, B, C, D, ou ne convient qu'à l'utilisation dans des endroits non dangereux.

- AVERTISSEMENT : Risque d'explosion - La substitution de composants peut rendre ce matériel inacceptable pour les emplacements de Classe I, Division 2.
- AVERTISSEMENT : Risque d'explosion - Avant de débrancher l'équipement, couper le courant ou s'assurer que l'emplacement est désigné non dangereux.
- Ce dispositif est de type ouvert et doit être installé dans un coffret adapté à l'environnement et auquel on ne pourra accéder uniquement au moyen d'un outil ou d'une clef.

Safety Precautions

- Signal Word Definitions for Precautionary Information



Indicates a potentially hazardous situation which, if not avoided, will result in minor or moderate injury, or death. Additionally there may be significant property damage.



Provide safety measures in external circuits. (i.e., not in the Remote I/O Terminal), including the following items, in order to ensure safety in the system if an abnormality occurs due to malfunction of the Remote I/O Terminal or another external factor affecting the Remote I/O Terminal operation. Not doing so may result in serious accidents.

1. Emergency stop circuits, interlock circuits, limit circuits, and similar safety measures must be provided in external control circuits.
2. Remote I/O Terminal outputs may remain ON or OFF due to destruction of the output transistors. As a countermeasure for such problems, external safety measures must be provided to ensure safety in the system.

Be sure that DC power supply specifications are correct, connecting AC power supply may cause burst.

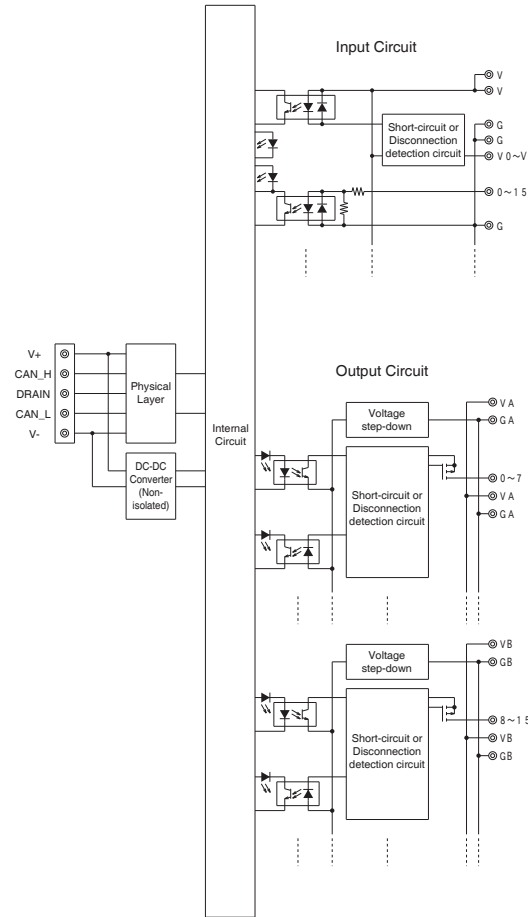


Precautions for Safe Use

Items shown below are necessary for safe usage. Please note them carefully.

- (1) Do not attempt to disassemble, repair, or modify any Units. Any attempt to do so may result in malfunction, fire, or electric shock.
- (2) Do not submit the product to abnormal shock.
- (3) Please ensure bolting of the screw of a communication connector and a attachment.
 - The screw of a communication connector : 0.5 to 0.6 N · m
 - The screw of a clump terminal: 0.2 to 0.25 N · m
- (4) Use the communication cable that is separate from the one used for high-tension lines.
- (5) Use the product within communications distance of specifications.
- (6) Use the appointed communications connector cable.
- (7) Do not pull on the cables or bend the cables beyond their natural limit. Doing so may break the cables.
- (8) Double-check all the wiring before turning on the power supply. Incorrect wiring may result in burning.
- (9) Be sure that terminal polarity and power supply wiring, and I/O voltage specifications are correct, incorrect connections may cause failures.
- (10) Please connect communications cable with every unit power OFF.
- (11) Do not attempt to disassemble any Units while the power is being supplied.
- (12) Isolate internal Power Supply that is connected to the product from I/O Power Supply that is for load. Take appropriate measures to ensure that the specified power with the rated voltage and frequency is supplied. Be particularly careful in places where the power supply is unstable. An incorrect power supply may result in malfunction.

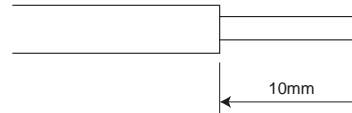
Internal Circuits



Connectable wires

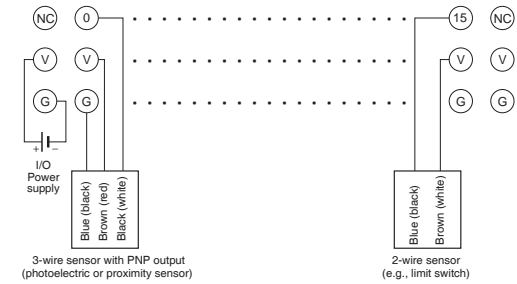
Use the following to wire for getting UL approval.

- Solid wire or stranded wire : 0.2 to 2 mm² AWG24 to AWG14.
- Strip the sheath back 10mm (0.4 inch).



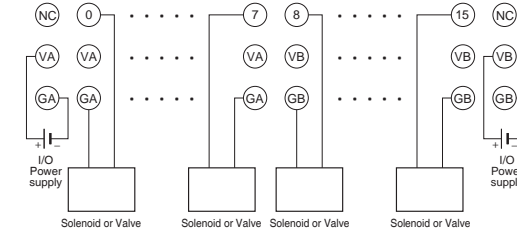
WIRING

【 Input 】



Wire colors in parentheses are the previous JIS colors for photoelectric and proximity sensors.

【 Output 】



Precautions for Correct Use

- (1) Installation Place

- Do not install the Unit in any of the following locations. Installing the Unit in the following locations may result in malfunction, electric shock, or burning.
- Locations subject to direct sunlight.
 - Locations subject to temperatures or humidities outside the range specified in the specifications.
 - Locations subject to corrosive or flammable gases.
 - Locations subject to dust (especially iron dust) or salts.
 - Locations subject to exposure to water, oil, or chemicals.
 - Locations subject to condensation as the result of severe changes in temperature.
 - Locations subject to shock or vibration.
- Take appropriate and sufficient countermeasures when installing systems in the following locations. Inappropriate and insufficient measures may result in malfunction.
- Locations subject to static electricity or other forms of noise.
 - Locations subject to strong electromagnetic fields.
 - Locations subject to possible exposure to radioactivity.
 - Locations close to power supplies.

Maximum ambient temperature: 55°C

This is a class A product. In residential areas it may cause radio interference, in which case the user may be required to take adequate measures to reduce interference.

- (2) Cleaning

Never use paint thinner to clean the product. Doing so might melt or discolor the surface.

Suitability for Use

OMRON shall not be responsible for conformity with any standards, codes, or regulations that apply to the combination of the products in the customer's application of the product. Take all necessary steps to determine the suitability of the product for the systems, machines, and equipment with which it will be used. Know and observe all prohibitions of use applicable to this product.

NEVER USE THE PRODUCTS FOR APPLICATION INVOLVING SERIOUS RISK TO LIFE OR PROPERTY WITHOUT ENSURING THAT THE SYSTEM AS A WHOLE HAS BEEN DESIGNED TO ADDRESS THE RISKS, AND THAT THE OMRON PRODUCT IS PROPERLY RATED AND INSTALLED FOR INTENDED USE WITHIN THE OVERALL EQUIPMENT OR SYSTEM.

See also Product catalog for Warranty and Limitation of Liability.

OMRON

OMRON Corporation (Manufacturer)
Shioikaji Horikawa, Shimogyo-Ku, Kyoto, 600-8530 Japan

OMRON EUROPE B.V. (Importer in EU)
Wegalaan 67-69, NL-2132 JD Hoofddorp
THE NETHERLANDS
PHONE 31-2356-81-300 FAX 31-2356-81-388

OMRON ELECTRONICS, LLC.
1 East Commerce Drive, Schaumburg Illinois 60173
U.S.A.
PHONE 1-847-843-7900 FAX 1-847-843-8568 / 7787

OMRON ASIA PACIFIC PTE. LTD.
438A Alexandra Road # 05-05/08,
Alexandra Technopark Singapore 119967
SINGAPORE
PHONE 65-6-835-3011 FAX 65-6-835-2711

Note: Specifications subject to change without notice.