

OMRON

形 F3UV-A30/A03 UV パワーモニタ

取扱説明書

オムロン製品をお買い上げいただきありがとうございます。
この製品を安全に正しくご使用いただくため、お使いになる前にこの取扱説明書をお読みにし、十分にご理解ください。
お読みになった後も、いつもお手元に置いてご利用ください。

オムロン株式会社

© OMRON Corporation 1999 All Rights Reserved.
1609559-6E

安全上の要点

以下に示すような項目は、安全を確保する上で必要なことですので必ず守ってください。

- 引火性、爆発性ガスの環境では使用しないでください。
- この製品は、分解したり、修理、改造をしないでください。
- 電源電圧は、仕様電圧範囲でご使用ください。
AC 電源でご使用しないでください。
- 負荷は短絡させないでください。

使用上の注意

●ご使用に関して

- 下記の設置場所では使用しないでください。
 - 直射日光があたる場所
 - 湿度が高く、結露する恐れのある場所
 - 腐食性ガスのある場所
 - 本体に直接、振動や衝撃が伝わる場所
- 接続について
 - 通電前に電源電圧が最大電圧以下である事を確認してください。
 - 端子の極性は、誤配線のないように注意してください。
 - 高圧線、動力線と光電スイッチの配線が同一配管あるいはダクトで行なわれると誘導を受け、誤作動あるいは破損の原因となる場合もありますので、別配線または、単独配管での使用を原則としてください。
 - コードの延長は0.3mm²以上の線を用い、5 m 以下として、動作をご確認の上ご使用ください。

■ 定格/性能

項目	形式	形 F3UV-A30	形 F3UV-A03
入光パワー範囲(*1)		1 ~ 30mW/cm ²	0.2 ~ 3 mW/cm ²
入光波長範囲		200 ~ 370nm	
電源電圧		DC12 ~ 24V ± 10%	
消費電流		15mA 以下	
応答時間(*2)		300ms 以下	
アナログ出力(*3)		1 ~ 5V (オフセット電圧は0.2 ~ 1V未滿) 接続インピーダンス100kΩ以上	
使用周囲温度		-10 ~ 70°C	
使用周囲湿度		35 ~ 85% RH	
使用周囲照度(*4)		蛍光灯1,000lx 以下	蛍光灯500lx 以下
材質	ケース	亜鉛ダイカスト	
	入光窓	合成石英ガラス	
質量		約80g	
付属品		取扱説明書	

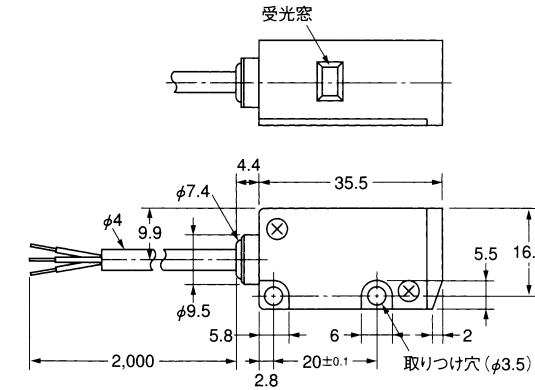
- (*1)……UV 光源：トスキュア251 (東芝ライテック(株)製)
紫外線照度計：UV-M02 受光器 UV-35 ピーク波長360nm (株)オーク製作所製)
- (*2)……出力信号の10-90%の立ち上がり時間
- (*3)……出力電圧としては最大6Vまで出力します。
出力としては5V以下になるように感度を調整してください。
- (*4)……受光面照度で表し、オフセット電圧値が蛍光灯により1V以下を維持できる照度です。

- 清掃について
シンナー類は、使用しないでください。
受光窓に付いたゴミやホコリは柔らかい布で拭き取るかプロアブラシ等で吹き飛ばしてください。
- 電源について
市販のスイッチングレギュレータをご使用の際はFG (フレームグラウンド端子) およびG (グラウンド端子) を接地してお使いください。
接地されませんと、出力信号にノイズが重畳します。
測定精度が重要な場合はノイズの大きな電源は避けてご使用ください。
- 電源投入より1s経過後の安定した検出可能状態でご使用ください。取付の装置と形F3UVが別電源に接続されている場合、必ず形F3UVの電源を先に投入してください。
- 耐水性について
耐水性はありませんので水中、降雨中、および、屋外での使用は避けてください。
- 受光窓
受光窓は石英ガラスでカバーされていますので急激な温度変化や異物の接触による破壊がないようご注意ください。

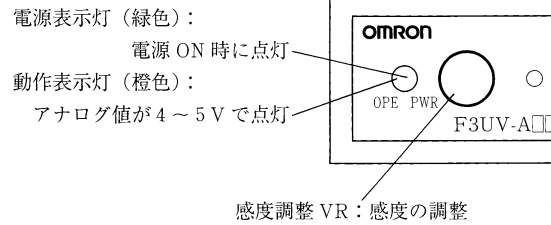
●取付方法

- 取付強度
センサ本体をねじ締めするときの締めつけトルクは0.49N・m以下にしてください。
- UV 光に対する保護
本センサの表示灯部とコード部はUV 光に対して保護されていません。

■ 外形寸法図



■ 各部の名称・感度調整方法

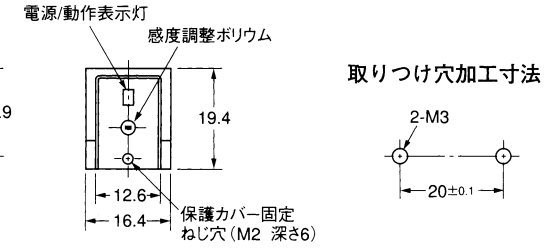


取付位置により表示灯部とコード部に UV 光が強く照射される場合はオプションの「保護カバー」形 F39-HU2 と「保護チューブ」形 F39-CU1M によりそれぞれ保護してください。
また UV 光が本センサの反射や VR 調整時に直接視野や皮ふに当たる場合は保護具で保護してください。

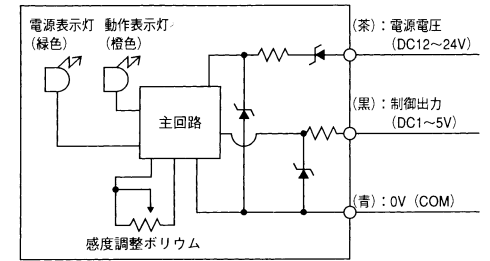
●感度調整方法

初期設定や光源交換時には以下の方法で制御出力を 4 ~ 5V に感度調整 VR で調整し、その値を初期値として、それ以降の出力値で光量の劣化状態をモニタしていただきます。

- 感度調整
本センサを取り付け固定後、感度調整ボリュームにより感度を調整して制御出力値が 4 ~ 5V の範囲にはいると橙色の動作表示灯が点灯します。(センサ出力値は約6Vまで出するため感度を高くしすぎても動作表示灯は点灯しません)
動作表示灯が点灯しているのを確認してから、所望の値になるように電圧計の表示値を見ながら感度を微調するようによれば調整が容易となります。
- UV 光量が多い場合
紫外線量がセンサ仕様をオーバーしている場合、出力値の調整ができません。
その場合はオプションの「減光カバー」により調整してください。形 F39-HU1 別売。減光カバーにより約7 ~ 200mW/cm² のパワーまで対応できます。



■ 出力段回路図



ご使用に際してのご承諾事項

- 安全を確保する目的で直接的または間接的に人体を検出する用途に、本製品を使用しないでください。同用途には、当社センサカタログに掲載している安全センサをご使用ください。
 - 下記用途に使用される場合、当社営業担当者までご相談のうえ仕様書などにより確認いただくとともに、定格・性能に対し余裕を持った使い方や、万一故障があっても危険を最小にする安全回路などの安全対策を講じてください。
 - 屋外の用途、潜在的な化学的汚染あるいは電氣的妨害を被る用途またはカタログ、取扱説明書等に記載のない条件や環境での使用
 - 原子力制御設備、焼却設備、鉄道・航空・車両設備、医用機械、娯楽機械、安全装置、および行政機関や個別業界の規制に従う設備
 - 人命や財産に危険が及ぶシステム・機械・装置
 - ガス、水道、電気の供給システムや24時間連続運転システムなどの高い信頼性が必要な設備
 - その他、上記 a) ~ d) に準ずる、高度な安全性が必要とされる用途
- *上記は適合用途の条件の一部です。当社のベスト、総合カタログ・データシート等最新版のカタログ、マニュアルに記載の保証・免責事項の内容をよく読んでご使用ください。

オムロン株式会社 インダストリアルオートメーションビジネスカンパニー

●お問い合わせ先
カスタマサポートセンター
フリーコール
0120-919-066
携帯電話・PHSなどではご利用いただけませんので、その場合は下記電話番号へおかけください。
電話 **055-982-5015** (通話料がかかります)
[技術のお問い合わせ時間]
■営業時間: 8:00 ~ 21:00
■営業日: 365日
■上記フリーコール以外のセンシング機器の技術窓口:
電話 **055-982-5002** (通話料がかかります)
[営業のお問い合わせ時間]
■営業時間: 9:00 ~ 12:00 / 13:00 ~ 17:30 (土・日・祝祭日は休業)
■営業日: 土・日・祝祭日 / 春期・夏期・年末年始休業を除く

●FAXによるお問い合わせは下記をご利用ください。
カスタマサポートセンター お客様相談室 FAX 055-982-5015

●その他のお問い合わせ先
納期・価格・修理・サンプル・仕様書は貴社のお取引先、または貴社担当オムロン営業員にご相談ください。

© 2009年10月

OMRON

Model F3UV-A30/A03

UV RAYS POWER MONITOR

INSTRUCTION SHEET

Thank you for selecting OMRON product. This sheet primarily describes precautions required in installing and operating the product. Before operating the product, read the sheet thoroughly to acquire sufficient knowledge of the product. For your convenience, keep the sheet at your disposal.

TRACEABILITY INFORMATION:

Representative in EU:
Omron Europe B.V.
Wegalaan 67-69
2132 JD Hoofddorp,
The Netherlands

Manufacturer:
Omron Corporation,
Shiokoji Horikawa, Shimogyo-ku,
Kyoto 600-8530 JAPAN
Ayabe Factory
3-2 Narutani, Nakayama-cho,
Ayabe-shi, Kyoto 623-0105 JAPAN

The following notice applies only to products that carry the CE mark.
Notice:
This is a class A product. In residential areas it may cause radio interference, in which case the user may be required to take adequate measures to reduce interference.

© OMRON Corporation 1999 All Rights Reserved.

RATINGS/PERFORMANCE

Item	Type	F3UV-A30	F3UV-A03
Incident light power range (*1)		1~30mW/cm ²	0.2~3mW/cm ²
Incident light wavelength range		200~370nm	
Supply voltage		DC12~24V±10%	
Current consumption		15mA max.	
Response time (*2)		300ms max.	
Analog output (*3)		1~5V (offset voltage: 0.2~1V max.) connection impedance above 100kΩ	
Ambient operating temperature		-10 to 70°C	
Ambient operating humidity		35~85%RH	
Ambient operating illumination (*4)		1,000 lx max. with fluorescent lamp	500 lx max. with fluorescent lamp
Materials	Casing	Zinc diecast	
	Receiving window	Synthetic silica glass	
Weight		About 80g	
Accessories		Instruction Sheet	

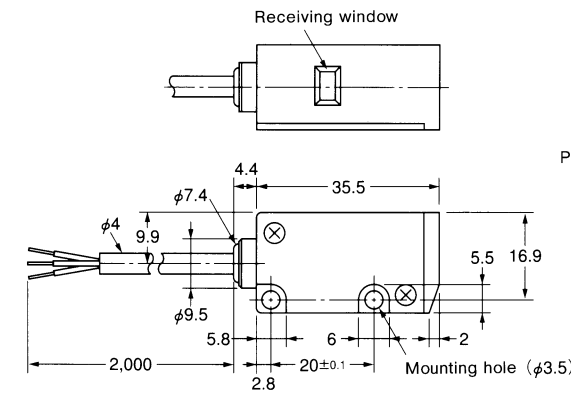
- (*1) ... UV rays source; Toscore 251 (Toshiba Litec-made) Ultraviolet lightmeter; UV-M02, light receiver UV-35, peak wavelength 360 nm (Oak Mfg.-made).
- (*2) ... Rise time for 10-90% of output signal.
- (*3) ... Output voltage available up to 6V. Adjust the sensitivity so that the output be lower than 5V.
- (*4) ... Measured on the receiving surface. Fluorescent light level to keep the offset voltage at 1V max.

- (4) For extending wires, use a cable 0.3mm² min. and 5m max. in length.
- (3) Cleaning
Do not use thinners. Wipe the receiving window clean with soft cloth, or blow it clean with a blower or the like.
- (4) Supply power
When a commercially available switching regulator is used, ground the sensor with the FG (frame ground-terminal) and G (ground terminal). If not grounded, the output signal may be affected by noises. For higher measurement accuracies, avoid any supply power that is greatly affected by noises.
- (5) Turn on the power and wait for 1 sec until the sensor gets in stable detection condition. If the load and the F3UV sensor are connected with different power supplies, be sure to turn on the F3UV power first.
- (6) Water tightness
The sensor is not water-proof. Avoid using it in water, in the rain and outdoors.
- (7) Receiving window
The receiving window is covered with silica glass. Be careful to protect it against damage by violent temperature fluctuations or contact with foreign matters.

● Mounting

- (1) Setup strength
Tighten up the sensor mounting screws to a torque of below 0.49N·m.
- (2) Protection against UV rays
The indicators and cables of the sensor are not-protected against UV rays.

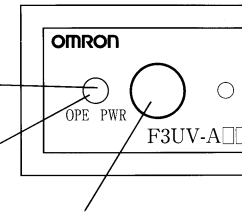
OUTER DIMENSIONS



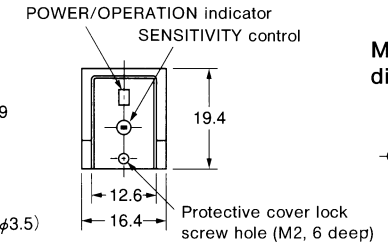
PARTS DESIGNATION AND SENSITIVITY ADJUSTMENT

POWER indicator (green):
Lights up when the power is turned on.

OPERATION indicator (orange):
Lights up when the analog level becomes 4-5V.

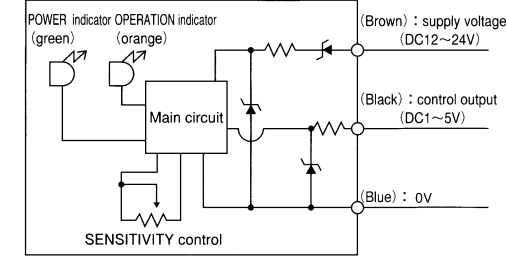


SENSITIVITY control: Used to adjust the sensitivity.



Mounting hole dimensions

OUTPUT STAGE CIRCUIT DIAGRAM



PRECAUTIONS FOR SAFE USE

Be sure to follow the safety precautions below for added safety.

- Do not use the sensor under the environment with explosive or ignition gas.
- Never disassemble, repair nor tamper with the product.
- Keep the supply voltage within the specified range. Do not use with AC power supply.
- Do not short-circuit the load.

PRECAUTIONS FOR CORRECT USE

- Do not use the product under the following conditions.
 - In the place exposed to the direct sunlight.
 - In the place where humidity is high and condensation may occur.
 - In the place where corrosive gas exists.
 - In the place where vibration or shock is directly transmitted to the product.
- Connections
 - Before turning on the power, make sure the supply voltage is below the maximum voltage level.
 - Be careful not to confuse the terminal polarities.
 - Routing the wires of the photoelectric switch with high potential power lines may cause malfunction or damage to it because of the inductive effects. Be sure to route the switch wires separated from the power lines or through an exclusive conduit.

If the indicators and/or cables are too much exposed to the UV rays, protect them with the optional F39-HU2 protective cover and/or the F39-CU1M protective tube. And wear UV rays protective gear yourself if the light is reflected from the sensor into your eyes or on the skin or you get exposed to the light during adjustment of the control.

● Adjusting the sensitivity

Decreases in light quantity can be monitored by checking the output level. To do this, adjust the SENSITIVITY control, at the initial setting or replacement of the light source so that the control output be 4-5V and compare this level with the levels in the future.

① Sensitivity adjustment

Adjust the SENSITIVITY control of the installed sensor so that the control output be in the 4-5V range. Make sure the orange OPERATION indicator lights up. (The sensor output is available up to 6V or so. This means that the OPERATION indicator does not light up if the sensitivity level is set too high.) Now finely adjust the sensitivity to a desired level, watching the voltmeter reading.

② Too large UV rays quantity

If the ultraviolet rays quantity exceeds the sensor's specified one, the output level cannot be adjusted. In such case, use the optional F39-HU1 light reduction-cover. This cover allows the adjustment or the incident light power range of 7 to 200mW/cm².

Suitability for Use

THE PRODUCTS CONTAINED IN THIS SHEET ARE NOT SAFETY RATED. THEY ARE NOT DESIGNED OR RATED FOR ENSURING SAFETY OF PERSONS, AND SHOULD NOT BE RELIED UPON AS A SAFETY COMPONENT OR PROTECTIVE DEVICE FOR SUCH PURPOSES. Please refer to separate catalogs for OMRON's safety rated products.

OMRON shall not be responsible for conformity with any standards, codes, or regulations that apply to the combination of the products in the customer's application or use of the product.

Take all necessary steps to determine the suitability of the product for the systems, machines, and equipment with which it will be used. Know and observe all prohibitions of use applicable to this product.

NEVER USE THE PRODUCTS FOR AN APPLICATION INVOLVING SERIOUS RISK TO LIFE OR PROPERTY WITHOUT ENSURING THAT THE SYSTEM AS A WHOLE HAS BEEN DESIGNED TO ADDRESS THE RISKS, AND THAT THE OMRON PRODUCT IS PROPERLY RATED AND INSTALLED FOR THE INTENDED USE WITHIN THE OVERALL EQUIPMENT OR SYSTEM.

See also Product catalog for Warranty and Limitation of Liability.

■ EUROPE
OMRON EUROPE B.V. Sensor Business Unit
Carl-Benz Str.4, D-71154 Nufringen Germany
Phone: 49-7032-811-0 Fax: 49-7032-811-199

■ NORTH AMERICA
OMRON ELECTRONICS LLC
One Commerce Drive Schaumburg, IL 60173-5302 U.S.A.
Phone: 1-847-843-7900 Fax: 1-847-843-7787

■ ASIA-PACIFIC
OMRON ASIA PACIFIC PTE. LTD.
No. 438A Alexandra Road #05-05-08(Lobby 2),
Alexandra Technopark, Singapore 119967
Phone: 65-6835-3011 Fax: 65-6835-2711

■ CHINA
OMRON(CHINA) CO., LTD.
Room 2211, Bank of China Tower,
200 Yin Cheng Zhong Road,
PuDong New Area, Shanghai, 200120, China
Phone: 86-21-5037-2222 Fax: 86-21-5037-2200

OMRON Corporation

© OCT, 2009