

OMRON

# 形 FL-MD□MC

マルチダイレクション マルチカラー照明

## 取扱説明書

このたびは、本製品をお買い上げいただきまして、まことにありがとうございます。

ご使用に際しては、次の内容をお守りください。

- 電気の知識を有する専門家がお取扱いください。
- この取扱説明書をよくお読みになり、十分にご理解のうえ、正しくご使用ください。
- この取扱説明書はいつでも参照できるように大切に保管してください。



オムロン株式会社  
© OMRON Corporation 2017 All Rights Reserved.

- 電源、配線について
  - ・画像センサコントローラとの電源投入順を同時、または本製品が先になるようにしてください。
- メンテナンスについて
  - ・お手入れをするときは、電源を切って、安全を確認してから行ってください。
  - ・本製品の汚れは柔らかい布で拭き取ってください。
  - ・シンナー、ベンゼン、アセトン、灯油類は使用しないでください。
- ウォームアップについて
  - ・電源投入後、30分以上経過してからご使用ください。電源投入直後は回路が安定していませんので、明るさが徐々に変化することがあります。

### ■参照マニュアル

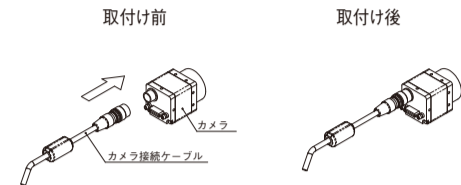
以下のマニュアルをご参照ください。

- ・画像処理システム FH/FZ5シリーズ
- ・処理項目機能リファレンスマニュアル (Man.No. SDNB-713)

### ■カメラへの取付け方

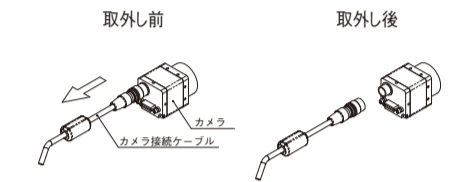
#### ●取付け

カメラ接続ケーブル側とカメラ側両方のコネクタ内部の凹凸部分を合わせ、カチッと音がするまで差し込みロックします。



#### ●取外し

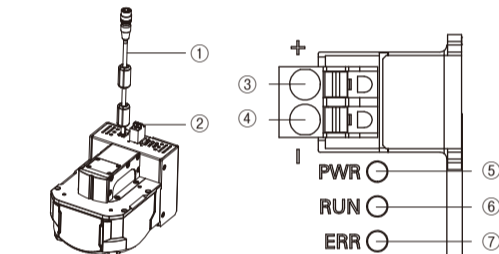
カメラ接続ケーブル側のコネクタを矢印⇒の方向に押さえながらまっすぐに引き抜きます。



【注意】  
取外し時に、ケーブルを握って無理な力で引っばらないでください。断線の原因になります。

【重要】  
・コネクタ内の端子には触れないでください。故障の原因になります。  
・ケーブルやコネクタに振動や衝撃が加わらないようにしてください。  
・ケーブルに張力が加わった状態など、定期的にコネクタ部に荷重が加わり続ける設置はしないでください。

### ■各部の名称とはたらき



No.	名称	説明
①	カメラ接続ケーブル	カメラの拡張コネクタに接続します。
②	24V電源入力端子台	DC24V電源を接続します。 形式：BLF5.08HC/02/180SNB(Weidmuller社製)
③	DC24V(+)	24V電源入力
④	DC24V(-)	0V電源入力
⑤	POWER LED	24V電源が投入中に緑色に点灯します。
⑥	RUN LED	照明発光の準備が完了したときに緑色に点灯します。
⑦	ERROR LED	異常が発生したときに赤色に点灯します。

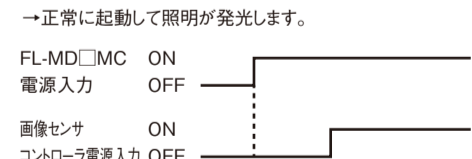
#### 【重要】

- ・端子台の配線時は、適合するコード(AWG14~12)のものを使用し、電源線の長さができるだけ短くなるように(最大30mまで)配線してください。
- ・外部電源は他の機器とは独立してください。他の機器と同一に配線したり、同一ダクトに配線したりすると、電磁誘導の影響を受け、誤動作や破損の原因となります。
- ・電線や端子台に振動や衝撃が加わらないようにしてください。電線に張力が加わらないようにしてください。電線に張力が加わった状態など、定期的に端子台部に荷重が加わり続ける設置はしないでください。

### ■電源の投入順序について

本照明コントローラ(FL-MD□MC)への電源投入に関しては、画像センサコントローラとの電源投入順を同時または本製品が先になるようにしてください。逆になった場合、本製品への入力電源が認識されないためにERROR LEDが点灯して照明が発光しません。画像センサコントローラの電源を再投入してください。

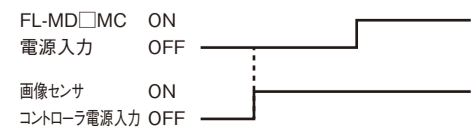
#### ・FL-MD□MCへの電源入力がかかる場合



FL-MD□MC ON  
電源入力 OFF

画像センサ ON  
コントローラ電源入力 OFF

・画像センサコントローラへの電源入力がかかる場合  
→FL-MD□MCへの電源入力が認識されないためにERROR LEDが点灯して照明が発光しません。  
画像センサコントローラの電源を再投入してください。

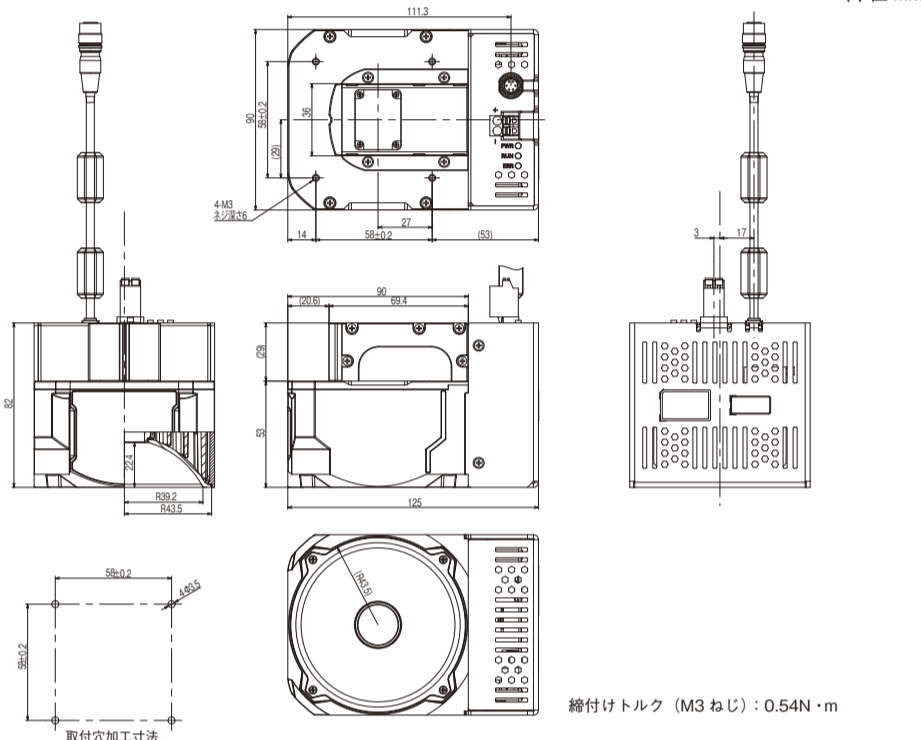


### ■定格/性能

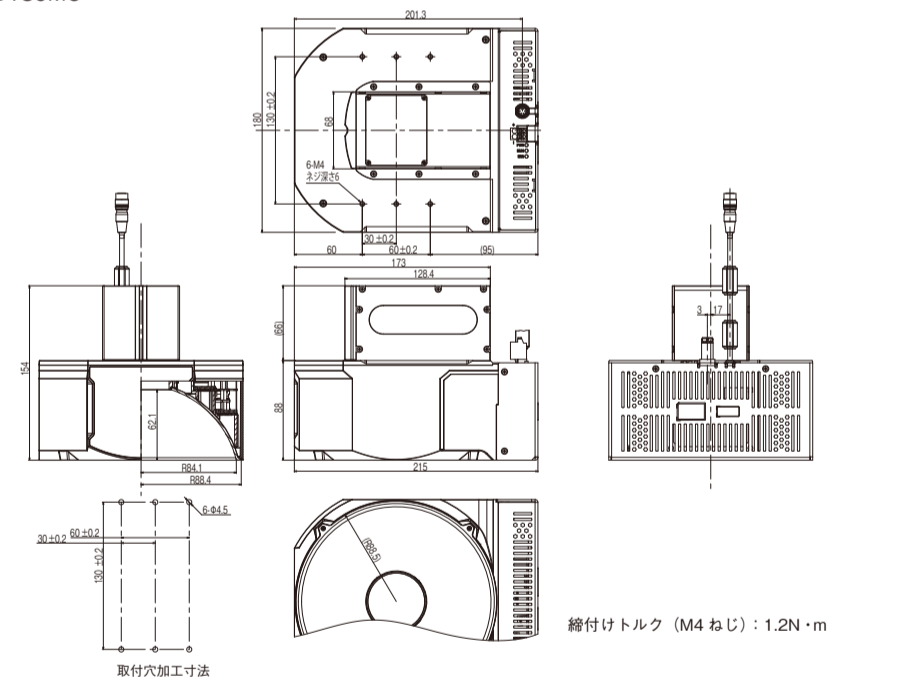
項目	形式	形FL-MD90MC	形FL-MD180MC
適合コントローラ		形FHシリーズ	
適合カメラ		形FH-Sシリーズ、形FZ-Sシリーズ	
照明色(ピーク波長)		R:赤(Typ 635nm)、G:緑(Typ 525nm)、B:青(Typ 465nm)	
光源		LED	
LEDの安全性		W,B: リスクグループ2、R,G: リスクグループ1	W,G,B: リスクグループ2、R: リスクグループ1
電源電圧		DC24V±10%(リップル成分を含む)	
推奨電源		形S8VK-G12024(オムロン製 DC24V 5A 120W)	
消費電流		1.5A以下	3.0A以下
駆動方式		定電流駆動方式	
発光方式		トリガ発光	
調光方式		Duty調光: PWM周波数200kHz、調光ステップ128階調(画像センサコントローラより設定)	
トリガ発光		画像センサコントローラからのトリガ入力タイミングに同期して発光(画像センサコントローラより設定)	
発光期間設定		カメラのシャッタースピードに同期して自動設定	
発光時間制御		画像センサコントローラより設定、またはシャッタースピードと同期	
外部インタフェース		カメラ接続ケーブル(本体から直出し) ケーブル長: 500mm	
周囲温度範囲		動作時: 0~+40℃ 保存時: -15~+60℃(ただし、氷結・結露しないこと)	
周囲湿度範囲		動作時/保存時: 35~85%(ただし、結露しないこと)	
保護構造		IP20(IEC60529)	
耐振動		10~150Hz(片振幅0.35mm)、X/Y/Z各方向80分	
耐衝撃		150m/s <sup>2</sup> 、6方向、各3回(上下・左右・前後)	
材質		筐体: アルミ、PC、PMMA ケーブル: PVC	
質量		約0.8kg	約3.0kg
付属品		取扱説明書(本書)、コンプライアンスシート、24V電源入力端子台(オス)	

### ■外形寸法図

#### ●FL-MD90MC

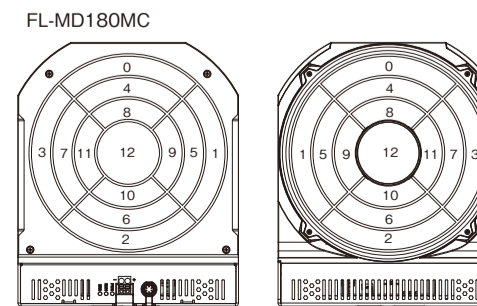
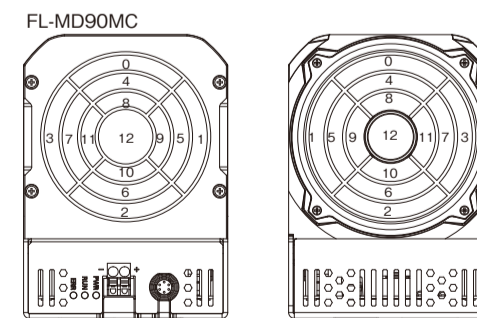


#### ●FL-MD180MC



### ■照明調整設定でのCH配置

- ①カメラ側から見た状態
- ②ワーク側から見た状態



### ご承諾事項

当社商品は、一般工業製品向けの汎用品として設計製造されています。従いまして、次に掲げる用途での使用を意図していません。お客様が当社商品をご自身の用途に使用される際には、当社は当社商品に対して一切保証をいたしません。ただし、次に掲げる用途であっても当社の意図した特別な商品用途の場合や特別の合意がある場合は除きます。

(a) 高い安全性が必要とされる用途(例: 原子力制御設備、燃焼設備、航空・宇宙設備、鉄道設備、昇降設備、娯楽設備、医用機器、安全装置、その他生命・身体に危険が及ぶ用途)

(b) 高い信頼性が求められる用途(例: ガス・水道・電気等の供給システム、24時間連続運転システム、決済システムほか権利・財産を取扱う用途など)

(c) 厳しい条件または環境での用途(例: 屋外に設置する設備、化学的汚染を被る設備、電磁的妨害を被る設備、振動・衝撃を受ける設備など)

(d) カタログ等に記載のない条件や環境での用途

\* (a)から(d)に記載されている他、本カタログ等記載の商品は自動車(二輪車含む、以下同じ)向けではありません。自動車で搭載する用途には利用しないで下さい。自動車搭載商品については当社営業担当者にご相談ください。  
\* 上記は適合用途の条件の一部です。当社のベスト、総合カタログ、データシート等最新版のカタログ、マニュアルに記載の保証・免責事項の内容をよく読んでご使用ください。

オムロン株式会社 インダストリアルオートメーションビジネスカンパニー

●製品に関するお問い合わせ先  
お客様相談室

フリーダイヤル 0120-919-066

携帯電話・PHS・IP電話などをご利用いただけませんので、下記の電話番号へおかけください。

電話 055-982-5015 (通話料がかかります)

●営業時間: 8:00~21:00 ●営業日: 365日

●FAXやWebページでもお問い合わせいただけます。

FAX 055-982-5051 / www.fa.omron.co.jp

●その他のお問い合わせ  
納期・価格・サンプル・仕様書は貴社のお取引先、または貴社担当オムロン販売員にご相談ください。  
オムロン制御機器販売店やオムロン販売拠点、Webページでご案内しています。

A V 2014年7月

### 安全上のご注意

- 警告表示の意味
- 警告
  - 正しい取扱いをしなければ、この危険のために、軽傷・中程度の傷害を負ったり、万一の場合には重症や死亡にいたるおそれがあります。また、同様に重大な物的損害を受けるおそれがあります。
- 注意
  - 正しい取扱いをしなければ、この危険のために、時に軽傷・中程度の傷害を負ったり、あるいは物的損害を受けるおそれがあります。
- 図記号の意味
- 禁止
  - 一般的な禁止を示します。
- LED光
  - LED光による危害が生じる可能性を示します。
- 高温注意
  - 特定の条件において、高温による傷害が起こる可能性を示します。

- 警告表示
- 警告
  - 安全を確保する目的で直接的または間接的に人体を検出する用途に本製品は使用できません。
  - 人体保護用の検出装置として本製品を使用しないでください。
- LED光を見続けるのとまれに視力障害を起こすことがあります。LED光を直視しないでください。
- 本製品は重量物のため取り扱い時は落下などに注意ください。

- 注意
- 万一の場合、軽い火傷の恐れがあります。照明が発光中や電源を切った直後は、ケースに触れないでください。

### 安全上の要点

以下に示すような項目は安全を確保する上で必要なことですので必ず守ってください。

- 設置環境について
  - ・引火性、爆発性ガスの環境では使用しないでください。
  - ・操作や保守の安全を確保するため、高電圧機器や動力機器等周辺装置との距離を十分に取ってご使用ください。
  - ・取付ねじは本書に記載されている既定のトルクで締め付けてください。
  - ・通風口に埃や粉塵がつかまらないように定期的に清掃してください。内部に熱がこもり、故障の原因になります。
- 電源、配線について
  - ・適合画像センサコントローラ(FHシリーズ)、適合カメラ(FH-Sシリーズ、FZ-Sシリーズ)のみに接続してください。専用品以外を使用すると発火や破裂、誤動作や故障の原因になります。
  - ・指定した電源電圧で使用してください。
  - ・電源の逆接続はしないでください。
  - ・定格電圧を超える電圧や交流電源を使用しないでください。
  - ・電源は高電圧が発生しないように対策(安全超低電圧回路)されている直流電源装置から供給してください。
  - ・24V外部入力端子台への配線時は、端子台を本体から外した状態で行ってください。
  - ・端子台の配線時は、適合するコード(AWG14~12)のものを使用し、電源線の長さができるだけ短くなるように(最大30mまで)配線してください。
  - ・本製品とケーブルを着脱する場合には、必ず電源を切ってから作業してください。
  - ・ケーブルの最小曲げ半径20mm以上を確保してください。確保できない場合、ケーブルが破損する原因となります。
  - ・ケーブル、コネクタに過度にストレスを与えないでください。ケーブル、コネクタが破損する原因となります。
  - ・配線後は電源を投入する前に、電源の正誤、負荷短絡などの誤接続の有無、負荷電流の適否について確認を行ってください。誤配線などで故障する恐れがあります。
- その他
  - ・通電中や電源を切った直後は、本体が大変熱くなる場合がありますので、本体に直接触れないでください。
  - ・異臭がする、本体が非常に熱くなる、煙が出るなどの異常が起こった場合、すぐに使用を中止し、電源を切った状態で当社支店・営業所までご相談ください。
  - ・本製品を分解、修理、改造、加圧変形、焼却したりしないでください。
  - ・落下や強い振動衝撃を与えないでください。破損の原因になります。
  - ・廃棄するときは、産業廃棄物として処理してください。
- 対応と規格
  - 本照明はEN規格(EN61326-1)に適合しています。(Electromagnetic environment: Industrial electromagnetic environment(EN/IEC 61326-1 Table 2))
  - また本製品は、イミュニティ試験において、以下の条件を適用しています。
  - 照明の明るさが10%以内で変動する可能性があります。

### 使用上の注意

製品が動作不能、誤動作、または性能・機器への悪影響を防ぐため、以下のことを守ってください。

- 設置場所について
  - 次のような場所に設置、保管してください。
  - ・周囲温度が0℃~+40℃(保管時-15~+60℃)の場所
  - ・温度が急激に変化しない場所(結露しない場所)
  - ・相対湿度が35~85%RHの場所
  - ・腐食性ガス、可燃性ガスのない場所
  - ・塵埃、塩分、鉄粉のない場所
  - ・振動や衝撃のない場所
  - ・直射日光があたらない場所
  - ・水、油、化学薬品の飛沫がない場所
  - ・強磁気、強磁界の影響を受けない場所
  - ・高圧機器や動力機器から離れた場所



OMRON

# Model FL-MD□MC

Mult-direction Mult-color Lighting

## INSTRUCTION SHEET

Thank you for selecting OMRON product. This sheet primarily describes precautions required in installing and operating the product.  
Before operating the product, read the sheet thoroughly to acquire sufficient knowledge of the product. For your convenience, keep the sheet at your disposal.

### TRACEABILITY INFORMATION:

Importer in EU  
Omron Europe B.V.  
Wegalaan 67-69  
2132 JD Hooftdorp,  
The Netherlands

Manufacturer  
Omron Corporation,  
Shiohji Horikawa, Shimogyo-ku,  
Kyoto, 600-8530 JAPAN

The following notice applies only to products that carry the CE mark.  
Notice:  
This is a class A product. In residential areas it may cause radio interference, in which case the user may be required to take adequate measures to reduce interference.



© OMRON Corporation 2017 All Rights Reserved.

## PRECAUTIONS ON SAFETY

### ● Meanings of Signal Words

**WARNING** Indicates a potentially hazardous situation which, if not avoided, will result in minor or moderate injury, or may result in serious injury or death. Additionally, there may be significant property damage.

**CAUTION** Indicates a potentially hazardous situation which, if not avoided, may result in minor or moderate injury or in property damage.

### ● Meanings of Alert Symbols

General Prohibition  
Indicates general prohibitions, including warnings, for which there is no specific symbol.

LED Light Hazard  
Indicates the possible danger of LED light.

High Temperature Caution  
Indicates the possible danger of injury by high temperature under specific conditions.

### ● Alert Statements in This Sheet

#### WARNING

This product is not designed or rated for ensuring safety of persons either directly or indirectly. Do not use it for such purposes.

Looking into the LED light continuously may cause visual impairment. Do not look directly into the LED light.

This product is heavy. Be careful not to drop it while handling.

#### CAUTION

Beware of danger of burns.  
Do not touch the case while the Lighting is ON or immediately after the power is turned OFF, since it is extremely hot.

## PRECAUTIONS FOR SAFE USE

Please observe the following precautions for safe use of the products.

### ● Installation Environment

- Do not use the product in areas where flammable or explosive gases are present.
- To secure the safety of operation and maintenance, keep an enough distance from high-voltage devices and power devices.
- Tighten the screws with the specified torque in this document.
- Clean the ventilation holes regularly to prevent dust and particles from clogging them. If they are blocked, heat is trapped inside, causing a malfunction.

### ● Power Supply and Wiring

- Connect only to the applicable image sensor controller (FH series) and camera (FH-S series, FZ-S series). Use of other devices may result in fire, explosion, malfunction or failure.
- Make sure to use the product with the power supply voltage specified.
- Do not reverse the polarity of the power connection.
- Do not apply voltages or AC power supplies that exceed the rated voltage.
- Supply power from a DC power supply for which measures have been applied to prevent high voltages (e.g., a safety extra low voltage circuit).
- Be sure to remove the terminal block from the main unit when wiring the product to the 24 V external input terminal block.
- To wire the terminal block, connect an applicable cord (AWG14-12) and the length of the power supply cable should be as short as possible (30 m max).
- Always turn OFF the power of the product before connecting or disconnecting a cable.
- Secure the minimum bending radius of the cable for at least 20 mm. Otherwise the cable may be damaged.
- Do not apply excessive stress to the cables and connectors. It may damage the cables and connectors.
- Before turning on the power after the wiring is completed, verify that the power is correct, that there are no incorrect connections such as a shorted load circuit, and that the load current is suitable. Incorrect wiring may cause damage and failures.

### ● Others

- The main body may become extremely hot while the power is supplied or immediately after the power is turned OFF. Do not directly touch the main body.
- If you notice an abnormal condition such as a strange odor, extreme heating of the unit, or smoke, immediately stop using the product, turn off the power, and consult your dealer.
- Do not attempt to disassemble, deform by pressure, incinerate, repair, or modify this product.
- Do not drop or impose excessive vibration or shock on the product. It may cause breakdown of the product.
- When disposing of the product, treat it as an industrial waste.

### ● Applicable standards

This lighting complied with the EN standard (EN61326-1) (Electromagnetic environment : Industrial electromagnetic environment (EN/IEC 61326-1 Table 2))  
Also, the following condition is applied to the immunity test of this product.  
There are case that Lighting brightness fluctuate Max 10%.

## PRECAUTIONS FOR CORRECT USE

Observe the following to prevent failure, malfunctioning, and adverse effects on performance and the device.

### ● Installation Sites

- Install and store the product in a location that meets the following conditions:
  - Locations where the surrounding temperature is below or above 0 to 40°C (-15 to 60°C in storage).
  - Locations subject to sudden temperature changes (where condensation will form).
  - Place where the surrounding temperature is below or above 0 to 40°C (-15 to 60°C in storage).
  - Place where no rapid changes in temperature (place where dew condensation not form)
  - Place where the relative humidity is below or above 35 to 85%.
  - No presence of corrosive or flammable gases
  - Place free of dust, salts and iron particles
  - Place free of vibration and shock

- Place out of direct sunlight
- Place where it will not come into contact with water, oils or chemicals
- Place not affected by strong electro-magnetic waves
- Place not near to high-voltage, or high-power equipment.

### ● Power Supply and Wiring

- Turn ON the power of this product and Image Sensor Controller at the same time or this product first.

### ● Maintenance

- Turn OFF the power and ensure the safety before maintenance.
- Lightly wipe off dirt with a soft cloth.
- Never use paint thinner, benzene, acetone, or kerosene to clean the product.

### ● Warming Up

- After turning on the power supply, allow the controller to stand for at least 30 minutes before use. As the circuits are unstable immediately after power ON, brightness may gradually change.

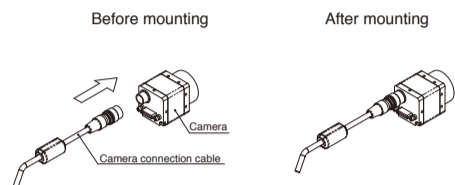
## Relevant Manuals

Refer to other related manuals.  
· Vision System FH/FZ5 Series  
Processing Item Function Reference Manual (Man.No. Z341)

## Mounting the Cable to the Camera

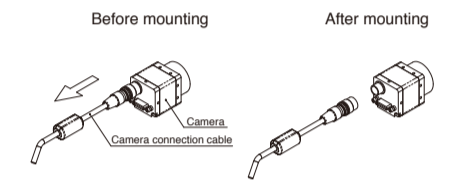
### ● Mounting

Align the inner grooves of the connectors on the camera connection cable side and camera side with each other, and insert the cable until it clicks to lock it.



### ● Removal

Hold the connector on the camera connection cable side in the arrowed direction, and pull it out straight.



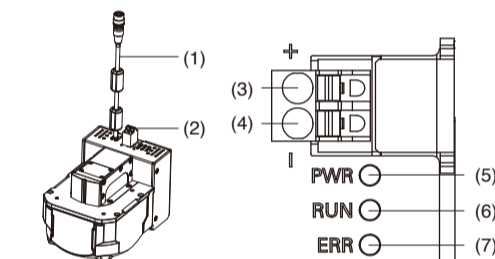
### [Note]

Do not grab the cable and pull it out with an unreasonable force to remove it. Doing so might cause breakage.

### [Important]

Do not touch the internal terminals of the connector. Doing so might cause a failure.  
Avoid the cable and connector from being vibrated or shocked.  
Do not install the devices loading the connector constantly, for example, the cable is being tensed.

## Parts Names and Functions



No.	Name	Description
1	Camera connecting cable	Connects to the extension connector of the camera.
2	24 V external power supply input terminal block	Connects the 24 VDC power supply. Model: BLF5.08HC/02/180SNB (Manufactured by Weidmuller)
3	24VDC(+)	24 V power supply input
4	24VDC(-)	0 V power supply input
5	POWER LED	Lights up green when the 24 V power is supplied.
6	RUN LED	Lights up green when preparation of lighting is complete.
7	ERROR LED	Lights up red when an error occurs.

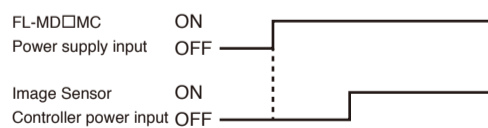
### [Important]

- To wire the terminal block, connect an applicable cord (AWG14-12) and the length of the power supply cable should be as short as possible (30 m max).
- Be sure to wire the power supply separately from other devices. Wiring the power supply together with other devices or wiring it to the same duct may result in erroneous operation or damage of the product due to interference by electromagnetic induction.
- Avoid the wire and terminal block from being vibrated or shocked. Avoid the wire from being tensed. Do not install the devices loading the terminal block constantly, for example, the wire being tensed.

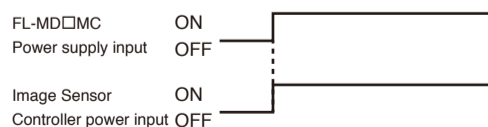
## Sequence to turn ON power

When supplying the power to the Lighting Controller (FL-MD□MC), make sure to turn ON the power supply to the product first or at the same time with the Image Sensor Controller. If you reverse this order, the input power to the product is not recognized so that ERROR LED will light up and lighting will not light. Turn ON the power of the Image Sensor Controller again.

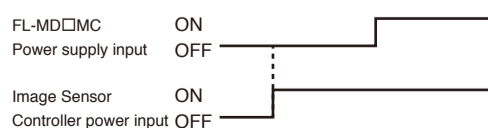
- Power supply input to FL-MD□MC first  
→ Normally turns ON and the lighting turns ON.



- If power input to the FL-MD□MC and the power input to the Image Sensor Controller are provided at the same time.  
→ Normally turns ON and the lighting turns ON.



- Power supply input to Image Sensor Controller first  
→ ERROR LED turns ON and therefore the lighting does not turn ON as the power input to FL-MD□MC is not recognized.  
Turn ON the power of the Image Sensor Controller again.

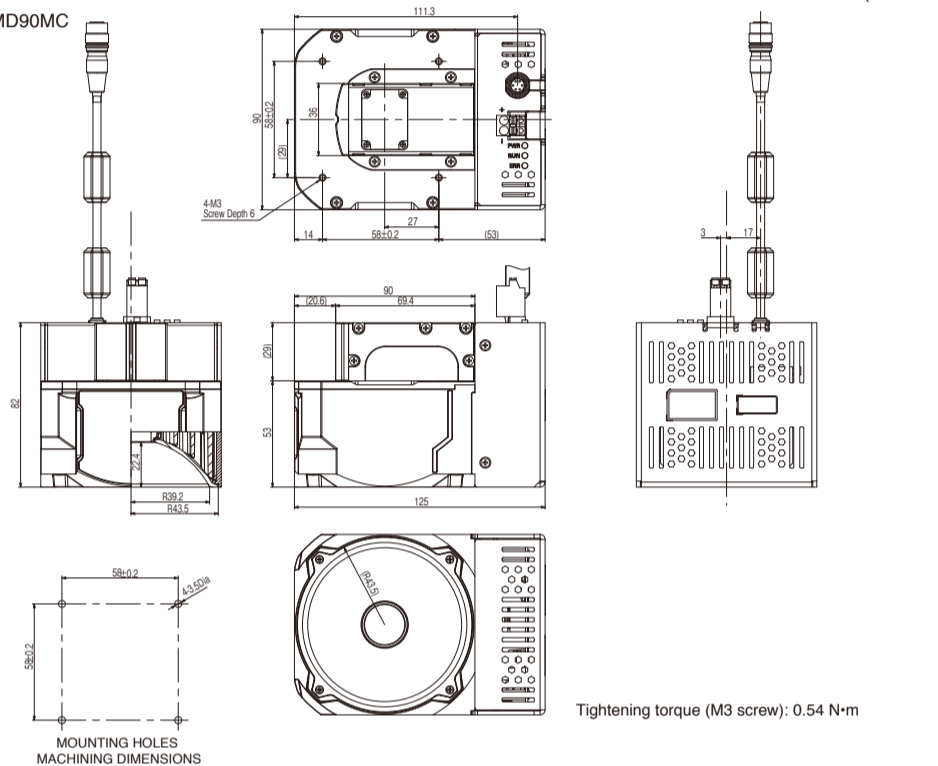


## Specifications

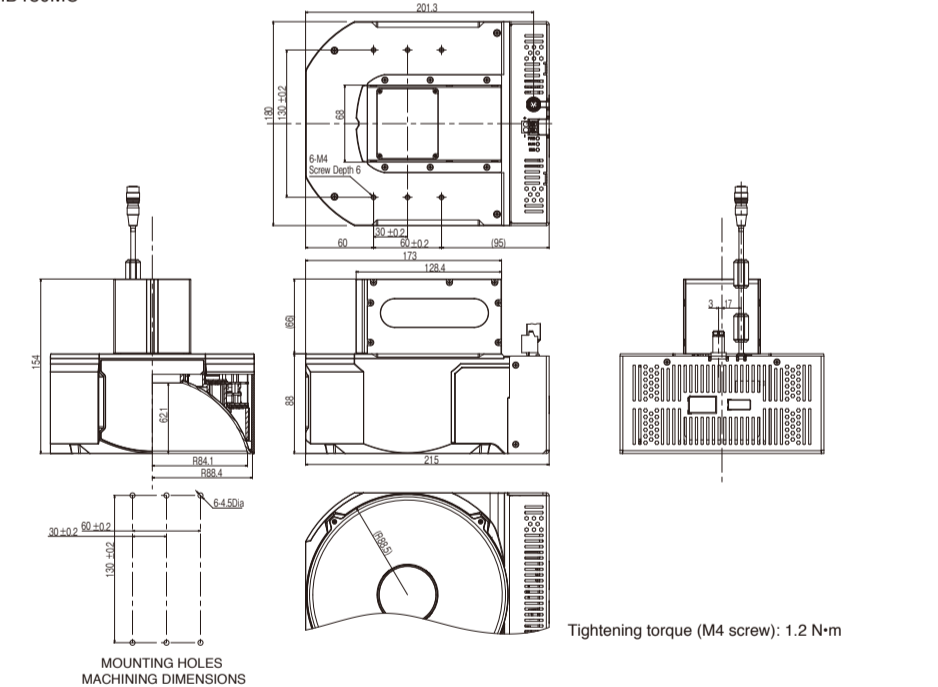
Item	Model	FL-MD90MC	FL-MD180MC
Applicable Controller		FH series	
Applicable Controller		FH-S series, FZ-S series	
Lighting color (peak wavelength)		R: Red (Typ.635nm), G: Green (Typ.525nm), B: Blue (Typ.465nm)	
Light source		LED	
LED Safety		W,B : Risk Group 2, R,G : Risk Group 1	W,G,B : Risk Group 2, R : Risk Group 1
Power supply voltage		24 VDC±10% (including ripple)	
Recommended power supply		S8VK-G12024 (manufactured by OMRON, 24 VDC, 5 A, 120 W)	
Current consumption		1.5 A max.	3.0 A max.
Drive method		Constant voltage method	
Lighting method		Trigger lighting	
Luminance Control Method		Duty light adjustment: PWM frequency of 200 kHz, light adjustment of 128 levels (configured with image sensor controller)	
Trigger lighting		Lighting in synchronization with trigger input timing from the controller (configured with image sensor controller).	
Lighting duration setting		Auto setting in accordance with shutter speed.	
Lighting time control		Set with image sensor controller or set in accordance with shutter speed.	
External interface		Camera connection cable (directly connected with the main unit)	Cable length: 500 mm
Ambient Temperature		Operating: 0 to 40°C, Storage: -15 to 60°C (with no icing or condensation)	
Ambient Humidity		Operating and storage: 35% to 85% (with no condensation)	
Degree of Protection		IP20 (IEC60529)	
Vibration Resistance		10 to 150 Hz, (0.35mm double amplitude) 80 min each in X, Y, and Z directions	
Shock Resistance		150 m/s <sup>2</sup> 3 times each in 6 directions(up/down, left/right, forward/backward)	
Material		Case: Aluminum, PC, PMMA	Cable: PVC
Weight		Approx. 0.8 kg	Approx. 3.0 kg
Accessories		Instruction Sheet (This Sheet), Compliance Sheet, 24 V power supply terminal block (male)	

## Dimensions

### ● FL-MD90MC

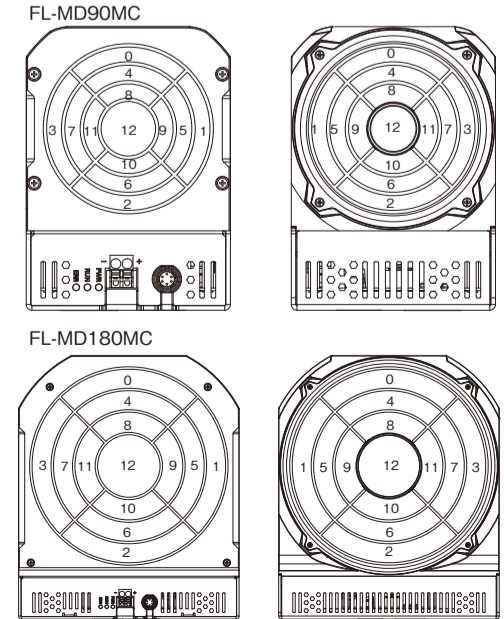


### ● FL-MD180MC



## CH Allocation with Lighting Adjustment Settings

(1) Viewed from camera (2) Viewed from workpiece



## Suitability for Use

Omron Companies shall not be responsible for conformity with any standards, codes or regulations which apply to the combination of the Product in the Buyer's application or use of the Product. At Buyer's request, Omron will provide applicable third party certification documents identifying ratings and limitations of use which apply to the Product. This information by itself is not sufficient for a complete determination of the suitability of the Product in combination with the end product, machine, system, or other application or use. Buyer shall be solely responsible for determining appropriateness of the particular Product with respect to Buyer's application, product or system. Buyer shall take application responsibility in all cases.

NEVER USE THE PRODUCT FOR AN APPLICATION INVOLVING SERIOUS RISK TO LIFE OR PROPERTY WITHOUT ENSURING THAT THE SYSTEM AS A WHOLE HAS BEEN DESIGNED TO ADDRESS THE RISKS, AND THAT THE OMRON PRODUCT(S) IS PROPERLY RATED AND INSTALLED FOR THE INTENDED USE WITHIN THE OVERALL EQUIPMENT OR SYSTEM.  
See also Product catalog for Warranty and Limitation of Liability.

**OMRON Corporation** Industrial Automation Company  
Tokyo, JAPAN Contact: [www.ia.omron.com](http://www.ia.omron.com)

**Regional Headquarters**  
**OMRON EUROPE B.V.**  
Sensor Business Unit  
Carl-Benz-Str. 4, D-71154 Nufringen, Germany  
Tel: (49) 7032-811-0/Fax: (49) 7032-811-199

**OMRON ELECTRONICS LLC**  
2895 Greenspoint Parkway, Suite 200  
Hoffman Estates, IL 60169 U.S.A.  
Tel: (1) 847-843-7900/Fax: (1) 847-843-7787

**OMRON ASIA PACIFIC PTE. LTD.**  
No. 438A Alexandra Road # 05-05/08 (Lobby 2),  
Alexandra Technopark,  
Singapore 119967  
Tel: (65) 6835-3011/Fax: (65) 6835-2711

**OMRON (CHINA) CO., LTD.**  
Room 2211, Bank of China Tower,  
200 Yin Cheng Zhong Road,  
PuDong New Area, Shanghai, 200120, China  
Tel: (86) 21-5037-2222/Fax: (86) 21-5037-2200

D Oct, 2014