

OMRON

形 FL-PS□W

フォトメトリックステレオ照明

取扱説明書

このたびは、本製品をお買い上げいただきまして、まことにありがとうございます。
ご使用に際しては、次の内容をお守りください。
・電気の知識を有する専門家がお取扱ください。
・この取扱説明書をよくお読みになり、十分にご理解のうえ、正しくご使用ください。
・この取扱説明書はいつでも参照できるように大切に保管してください。



オムロン株式会社



© OMRON Corporation 2017 All Rights Reserved.

安全上のご注意

● 警告表示の意味

警告 正しい取扱いをしなければ、この危険のために、軽傷・中程度の傷害を負ったり、万一の場合には重症や死亡にいたるおそれがあります。また、同様に重大な物的損害を受けるおそれがあります。

注意 正しい取扱いをしなければ、この危険のために、時に軽傷・中程度の傷害を負ったり、あるいは物的損害を受けるおそれがあります。

● 図記号の意味

	禁止 一般的な禁止を示します。
	LED 光 LED 光による危害が生じる可能性を示します。
	高温注意 特定の条件において、高温による危害が起こる可能性を示します。

● 警告表示

警告	
安全を確保する目的で直接的または間接的に人体を検出する用途に本製品は使用できません。 人体保護用の検出装置として本製品を使用しないでください。	
LED光を見続けるとまれに視力障害を起こすことがあります。 LED光を直視しないでください。	
本製品は重量物のため取り扱い時は落下などに注意ください。	

注意	
万一の場合、軽い火傷の恐れがあります。 照明が発光中や電源を切った直後は、ケースに触れないでください。	

安全上の要点

以下に示すような項目は安全を確保する上で必要なことですので必ず守ってください。

● 設置環境について

- ・引火性、爆発性ガスの環境では使用しないでください。
- ・操作や保守の安全を確保するため、高電圧機器や動力機器等周辺装置との距離を十分に取ってご使用ください。
- ・取付ネジは本書に記載されている既定のトルクで締め付けてください。

● 電源、配線について

- ・電源および配線については専用の照明コントローラ(形FL-TCC1PS)の取扱説明書の安全上の要点に従ってください。専用品以外を使用すると発火や破裂、誤動作や故障の原因になります。
- ・ケーブルの最小曲げ半径20mm以上を確保してください。確保できない場合、ケーブルが破損する原因となります。
- ・ケーブル、コネクタに過度にストレスを与えないでください。ケーブル、コネクタが破損する原因となります。
- ・本製品とケーブルを着脱する場合には、必ず電源を切ってから作業してください。

● その他

- ・異臭がする、本体が非常に熱くなる、煙が出るなどの異常が起こった場合、すぐに使用を中止し、電源を切った状態で当社支店・営業所までご相談ください。
- ・本製品を分解、修理、改造、加圧変形、焼却したりしないでください。
- ・落下や強い振動衝撃を与えないでください。破損の原因になります。
- ・通電中や電源を切った直後は、本体が大変熱くなる場合がありますので、本体に直接触れないでください。
- ・廃棄するときは、産業廃棄物として処理してください。

● 対応と規格

本照明はEN規格(EN61326-1)に適合しています。
(Electromagnetic environment : Industrial electromagnetic environment (EN/IEC 61326-1 Table 2))
また本製品は、イミュニティ試験において、以下の条件を適用しています。
照明の明るさが10%以内で変動する可能性があります。

使用上の注意

製品が動作不能、誤動作、または性能・機器への悪影響を防ぐため、以下のことを守ってください。

- **設置場所について**
次のような場所に設置、保管してください。
・周囲温度が0℃～+40℃(保管時-15～+60℃)の場所
・温度が急激に変化しない場所(結露しない場所)
・相対湿度が35～85%RHの場所
・腐食性ガス、可燃性ガスのない場所
・塵埃、塩分、鉄粉のない場所
・振動や衝撃のない場所
・直射日光があたらない場所
・水、油、化学薬品の飛沫がない場所
・強磁気、強磁界の影響を受けない場所
・高圧機器や動力機器から離れた場所

- **電源、配線について**
ケーブルの延長にはオプション品の専用延長ケーブル(FL-XC□PS)をご使用ください。

- **メンテナンスについて**
お手入れをするときは、電源を切って、安全を確認してから行ってください。
・本製品の汚れは柔らかい布で拭き取ってください。
・シンナー、ベンゼン、アセトン、灯油類は使用しないでください。

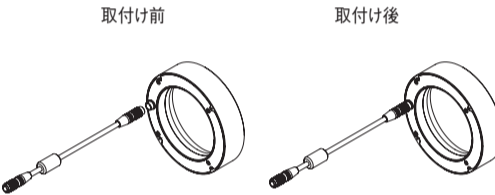
- **ウォームアップについて**
電源投入後、30分以上経過してからご使用ください。電源投入直後は回路が安定していませんので、明るさが徐々に変化することがあります。

■ 参照マニュアル

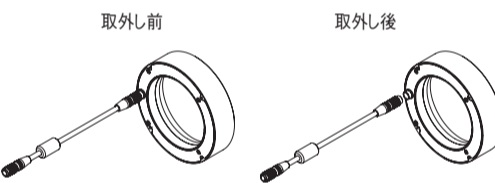
- 以下のマニュアルをご参照ください。
・画像処理システム FH/FZ5シリーズ
処理項目機能リファレンスマニュアル(Man.No. SDNB-713)

■ 照明コントローラとの接続について

- **取付け**
[照明コントローラの照明接続ケーブル側コネクタ]と[照明側のコネクタ]の凹凸部分を合わせ、完全に吻合するまでプラグ部を回転させて下さい。



- **取外し**
[照明コントローラの照明接続ケーブル側コネクタ]のプラグ部を回転させて[照明側のコネクタ]から取外して下さい。

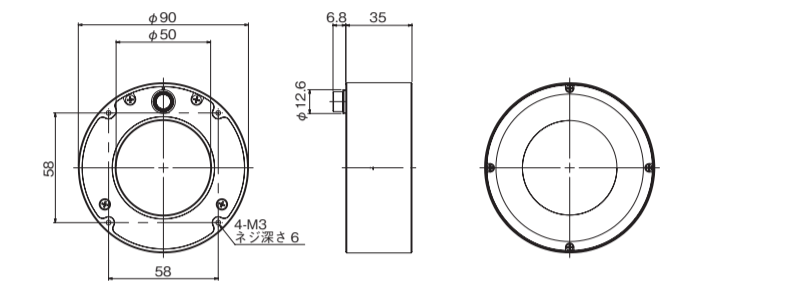


■ 定格/性能

項目	形式	形FL-PS90W	形FL-PS140W	形FL-PS260W
適合コントローラ		形FL-TCC1PS		
照明色		W:白		
光源		LED		
LEDの安全性		リスクグループ2		
消費電力		32W	47W	61W
周囲温度範囲		動作時:0～+40℃ 保存時:-15～+60℃ (ただし、氷結・結露しないこと)		
周囲湿度範囲		動作時/保存時:35～85% (ただし、結露しないこと)		
保護構造		IP20(IEC60529)		
耐振動		10～150Hz (片振幅0.35mm)、X/Y/Z各方向80分		
耐衝撃		150m/s ² 、6方向、各3回(上下・左右・前後)		
材質		筐体:アルミ、PMMA		
質量		約200g	約350g	約800g
付属品		取扱説明書(本書)、コンプライアンスシート		

■ 外形寸法図

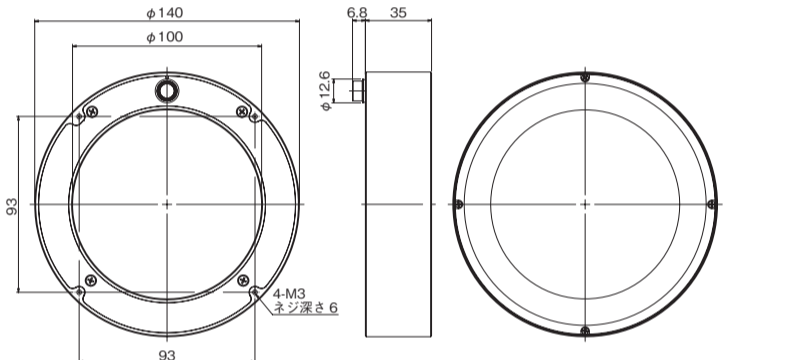
● FL-PS90W



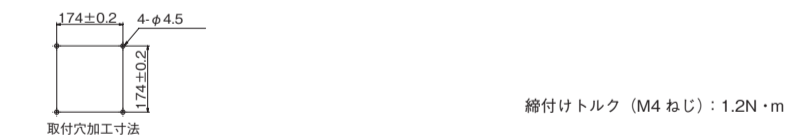
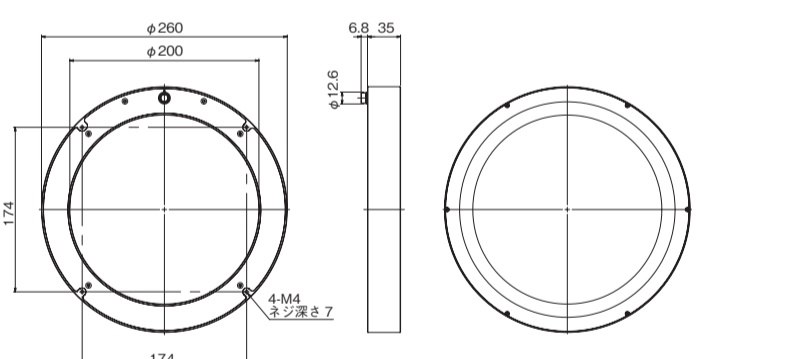
(単位:mm)



● FL-PS140W



● FL-PS260W



ご承諾事項

当社商品は、一般工業製品向けの汎用品として設計製造されています。従いまして、次に掲げる用途での使用を意図しておらず、お客様が当社商品をこれらの用途に使用される際には、当社は当社商品に対して一切保証をいたしません。ただし、次に掲げる用途であっても当社の意図した特別な商品用途の場合や特別の合意がある場合は除きます。
(a) 高い安全性が必要とされる用途(例:原子力制御設備、燃焼設備、航空・宇宙設備、鉄道設備、昇降設備、娯楽設備、医用機器、安全装置、その他生命・身体に危険が及ぶ用途)
(b) 高い信頼性が必要な用途(例:ガス・水道・電気等の供給システム、24時間連続運転システム、決済システムほか権利・財産を取扱う用途など)
(c) 厳しい条件または環境での用途(例:屋外に設置する設備、化学的汚染を被る設備、電磁的妨害を被る設備、振動・衝撃を受ける設備など)
(d) カタログ等に記載のない条件や環境での用途

* (a)から(d)に記載されている他、本カタログ等記載の商品は自動車(二輪車含む、以下同)向けではありません。自動車に搭載する用途には利用しないで下さい。自動車搭載用商品については当社営業担当者にご相談ください。
* 上記は適合用途の条件の一部です。当社のベスト、総合カタログ、データシート等最新版のカタログ、マニュアルに記載の保証・免責事項の内容をよく読んでご使用ください。

オムロン株式会社 インダストリアルオートメーションビジネスカンパニー

● 製品に関するお問い合わせ先
お客様相談室 クイック オムロン
フリーダイヤル 0120-919-066
携帯電話・PHS・IP電話などをご利用いただけませんので、下記の電話番号へおかけください。
電話 **055-982-5015** (通話料がかかります)
■ 営業時間: 8:00～21:00 ■ 営業日: 365日

● FAXやWebページでもお問い合わせいただけます。
FAX **055-982-5051** / www.fa.omron.co.jp

● その他のお問い合わせ
納期・価格・サンプル・仕様書は貴社のお取引先、または貴社担当オムロン販売員にご相談ください。
オムロン制御機器販売店やオムロン販売拠点は、Webページでご案内しています。

A (V) 2014年7月

OMRON

Model **FL-PS□W**

Photometric Stereo Lighting

INSTRUCTION SHEET

Thank you for selecting OMRON product. This sheet primarily describes precautions required in installing and operating the product. Before operating the product, read the sheet thoroughly to acquire sufficient knowledge of the product. For your convenience, keep the sheet at your disposal.

TRACEABILITY INFORMATION:
 Importer in EU: OMRON EUROPE B.V., Wegalaan 67-69, 2132 JD Hoofddorp, The Netherlands
 Manufacturer: OMRON CORPORATION, Shiochoji Horikawa, Shimogyo-ku, Kyoto, 600-8530 JAPAN

The following notice applies only to products that carry the CE mark:
 Notice: This is a class A product. In residential areas it may cause radio interference, in which case the user may be required to take adequate measures to reduce interference.



© OMRON Corporation 2017 All Rights Reserved.

PRECAUTIONS ON SAFETY

● Meanings of Signal Words

WARNING	Indicates a potentially hazardous situation which, if not avoided, will result in minor or moderate injury, or may result in serious injury or death. Additionally, there may be significant property damage.
CAUTION	Indicates a potentially hazardous situation which, if not avoided, may result in minor or moderate injury or in property damage.

● Meanings of Alert Symbols

	General Prohibition Indicates general prohibitions, including warnings, for which there is no specific symbol.
	LED Light Hazard Indicates the possible danger of LED light.
	High Temperature Caution Indicates the possible danger of injury by high temperature under specific conditions.

● Alert Statements in This Sheet

WARNING	
This product is not designed or rated for ensuring safety of persons either directly or indirectly. Do not use it for such purposes.	
Looking into the LED light continuously may cause visual impairment. Do not look directly into the LED light.	
This product is heavy. Be careful not to drop it while handling.	
CAUTION	
Beware of danger of burns. Do not touch the case while the Lighting is ON or immediately after the power is turned OFF, since it is extremely hot.	

PRECAUTIONS FOR SAFE USE

Please observe the following precautions for safe use of the products.

● Installation Environment

- Do not use the product in environments where it can be exposed to inflammable/explosive gas.
- To secure the safety of operation and maintenance, do not install the product close to high-voltage devices and power devices.
- Tighten the screws with the specified torque in this document.

● Power Supply and Wiring

- For details on power supply and wiring, refer to PRECAUTIONS FOR SAFE USE on the INSTRUCTION SHEET of the dedicated controller (FL-TCC1PS). Use of other devices may result in fire, explosion, malfunction or failure.
- Secure the minimum bending radius of the cable for at least 20 mm. Otherwise the cable may be damaged.
- Do not apply excessive stress to the cables and connectors. It may damage the cable.
- Do not apply excessive force to the connectors. It may damage the connectors.
- Always turn OFF the power of the product before connecting or disconnecting a cable.

● Others

- If you notice an abnormal condition such as a strange odor, extreme heating of the unit, or smoke, immediately stop using the product, turn off the power, and consult your dealer.
- Do not attempt to disassemble, deform by pressure, incinerate, repair, or modify this product.
- Do not drop or impose excessive vibration or shock on the product. It may cause breakdown of the product.
- The main body may become extremely hot while the power is supplied or immediately after the power is turned OFF. Do not directly touch the main body.
- When disposing of the product, treat it as an industrial waste.

● Applicable standards

This lighting complied with the EN standard (EN61326) (Electromagnetic environment : Industrial electromagnetic environment (EN/IEC 61326-1 Table 2))
 Also, the following condition is applied to the immunity test of this product. There are case that Lighting brightness fluctuate Max 10%.

PRECAUTIONS FOR CORRECT USE

Observe the following to prevent failure, malfunctioning, and adverse effects on performance and the device.

● Installation Sites

- Install and store the product in a location that meets the following conditions:
 - Locations where the surrounding temperature is below or above 0 to 40°C (-15 to 60°C in storage).
 - Locations subject to sudden temperature changes (where condensation will form).
 - Place where the surrounding temperature is below or above 0 to 40°C (-15 to 60°C in storage).
 - Place where no rapid changes in temperature (place where dew condensation not form)
 - Place where the relative humidity is below or above 35 to 85%.
 - No presence of corrosive or flammable gases
 - Place free of dust, salts and iron particles
 - Place free of vibration and shock
 - Place out of direct sunlight
 - Place where it will not come into contact with water, oils or chemicals
 - Place not affected by strong electro-magnetic waves
 - Place not near to high-voltage, or high-power equipment.

● Power Supply and Wiring

- Turn OFF the power and ensure the safety before maintenance.
- Lightly wipe off dirt with a soft cloth.
- Never use paint thinner, benzene, acetone, or kerosene to clean the product.

● Maintenance

- For cable extension, use an optional extension cable.

● Warming Up

After turning on the power supply, allow the controller to stand for at least 30 minutes before use. As the circuits are unstable immediately after power on, brightness may gradually change.

■ Relevant Manuals

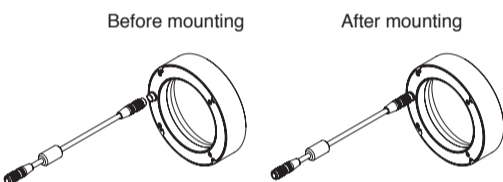
Install and store the product in a location that meets the following conditions:

- Vision System FH/FZ5 Series Processing Item Function Reference Manual (Man.No. Z341)

■ Connection with Lighting Controller

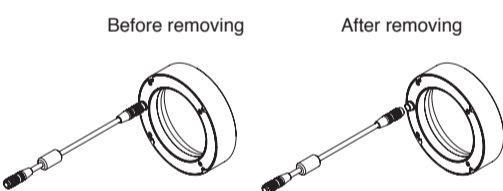
● Mounting

Align the grooves of [Lighting connection cable side connector of lighting controller] and [Lighting side connector] and rotate the plug part until it clicks.



● Removing

Rotate the plug part of [Lighting connection cable side connector of lighting controller] to remove it from [Lighting side connector].

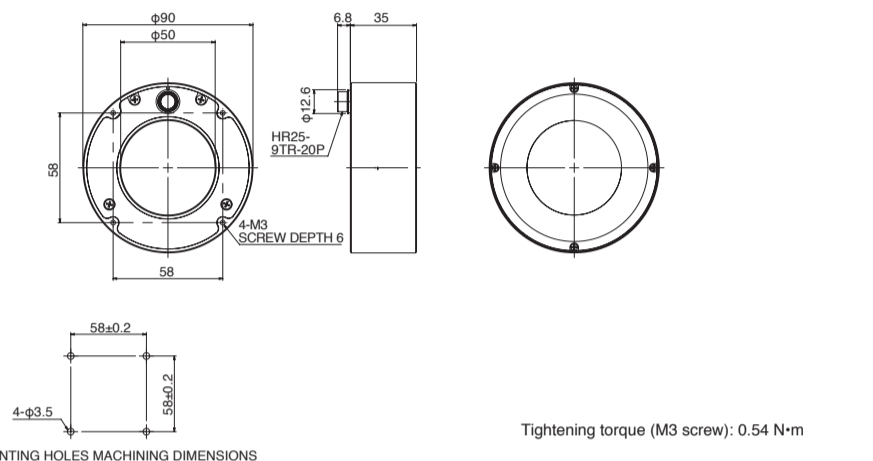


■ Specifications

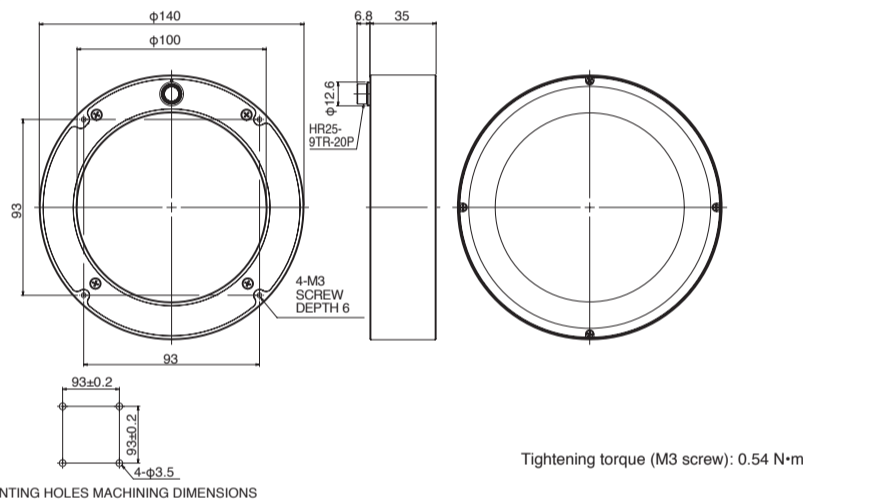
Item	Model	FL-PS90W	FL-PS140W	FL-PS260W
Applicable Controllers			FL-TCC1PS	
Lighting color			W: White	
Light source			LED	
LED Safety			Risk group 2	
Power consumption		32W	47W	61W
Ambient Temperature		Operating: 0 to 40°C Storage: -15 to 60°C (with no icing nor no condensation)		
Ambient Humidity		Operating and storage: 35% to 85% (no condensation)		
Degree of Protection		IP20(IEC60529)		
Vibration Resistance(destructive)		10 to 150 Hz, (0.35mm double amplitude) 80 min. each in X, Y, and Z directions		
Shock Resistance (destructive)		150 m/s ² 3 times each in 6 directions(up/down, left/right, forward/backward)		
Materials		Case: Aluminum, PMMA		
Weight		Approx. 200g	Approx. 350g	Approx. 800g
Accessories		INSTRUCTION SHEET (THIS SHEET), Compliance Sheet		

■ Dimensions

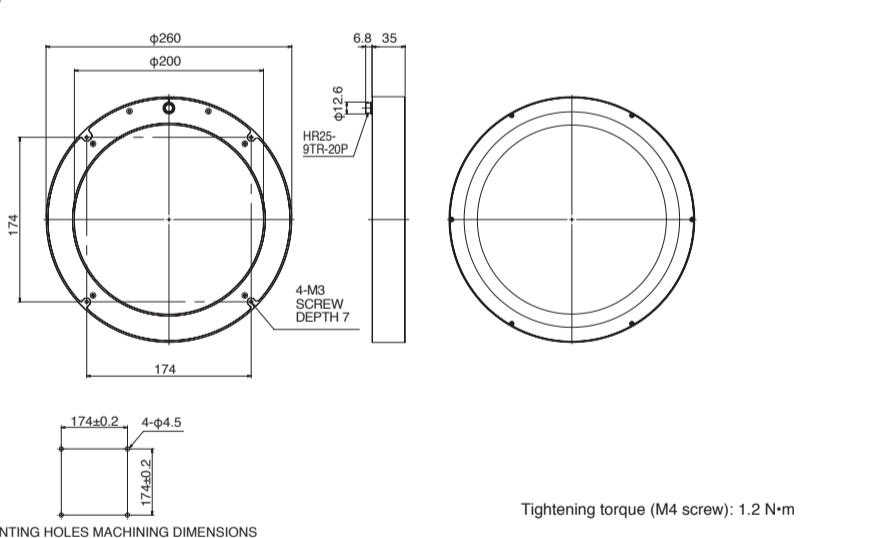
● FL-PS90W



● FL-PS140W



● FL-PS260W



Suitability for Use

Omron Companies shall not be responsible for conformity with any standards, codes or regulations which apply to the combination of the Product in the Buyer's application or use of the Product. At Buyer's request, Omron will provide applicable third party certification documents identifying ratings and limitations of use which apply to the Product. This information by itself is not sufficient for a complete determination of the suitability of the Product in combination with the end product, machine, system, or other application or use. Buyer shall be solely responsible for determining appropriateness of the particular Product with respect to Buyer's application, product or system. Buyer shall take application responsibility in all cases.

NEVER USE THE PRODUCT FOR AN APPLICATION INVOLVING SERIOUS RISK TO LIFE OR PROPERTY WITHOUT ENSURING THAT THE SYSTEM AS A WHOLE HAS BEEN DESIGNED TO ADDRESS THE RISKS, AND THAT THE OMRON PRODUCT(S) IS PROPERLY RATED AND INSTALLED FOR THE INTENDED USE WITHIN THE OVERALL EQUIPMENT OR SYSTEM. See also Product catalog for Warranty and Limitation of Liability.

OMRON Corporation Tokyo, JAPAN	Industrial Automation Company Contact: www.ia.omron.com
Regional Headquarters OMRON EUROPE B.V. Sensor Business Unit Casil-Benz-Str. 4, D-71154 Nufringen, Germany Tel: (49) 7032-811-0/Fax: (49) 7032-811-199 OMRON ELECTRONICS LLC 2895 Greenspoint Parkway, Suite 200 Hoffman Estates, IL 60169 U.S.A. Tel: (1) 847-843-7900/Fax: (1) 847-843-7787 OMRON ASIA PACIFIC PTE. LTD. No. 438A Alexandra Road # 05-05/08 (Lobby 2), Alexandra Technopark, Singapore 119967 Tel: (65) 6835-3011/Fax: (65) 6835-2711 OMRON (CHINA) CO., LTD. Room 2211, Bank of China Tower, 200 Yin Cheng Zhong Road, PuDong New Area, Shanghai, 200120, China Tel: (86) 21-5037-2222/Fax: (86) 21-5037-2200	