

OMRON

形 FZ-SFC/SF/SPC/SP

視覚認識装置 形FZ用 小型デジタルカメラ

取扱説明書

このたびは、本製品をお買い上げいただきまして、まことにありがとうございます。ご使用に際しては、次の内容をお守りください。
・電気的知識を有する専門家がお取り扱いください。
・この取扱説明書をよくお読みになり、十分にご理解のうえ、正しくご使用ください。
・この取扱説明書はいつでも参照できるよう大切に保管してください。



オムロン株式会社



© OMRON Corporation 2008 All Rights Reserved.

- ・直射日光が当たる場所や暖房器具のそば
- ・水・油・化学薬品の飛沫がある場所
- ・強磁界・強電界がある場所
- ・高圧機器や動力機器のそば

2. 取付けについて

取付けにおいて、ねじ・レンズ・接写リングの締め付けは確実に行ってください。
カメラアンプのケースは内部回路の0Vラインに接続しています。
ノイズの侵入を防ぐため、以下の内容を守ってください。
・カメラ本体を接地しないでください。
・設置の際は、必ず台座、取付ブラケットを使用してください。

3. その他

- ・専用のカメラケーブル、コントローラ、ストロボコントローラ以外は使用しないでください。専用品以外を接続して通電した場合、機器が故障する恐れがあります。
- ・カメラアンプ裏側の拡張コネクタを使用しないときには、コネクタについているキャップを外さないでください。
- ・この製品を分解したり、修理、改造しないでください。
- ・万一、異常を感じたときには、すぐに使用を中止し、電源を切った上で当社支店・営業所までご相談ください。
- ・本製品を廃棄するときは、産業廃棄物として処理してください。

使用上の注意

製品が動作不能、誤動作、または性能・機器への悪影響を防ぐため、以下のことを守ってください。

1. ケーブルについて

ケーブルを着脱するときは、必ずコントローラ本体の電源を切ってください。電源が入ったまま着脱を行うとカメラが壊れる恐れがあります。

2. 光軸について

光軸中心がカメラごとにはずれることがあります。取付けるときは必ずモニターで映像の中心位置を確認してください。

3. メンテナンスについて

- ・ CCD 部に大きなゴミや、ホコリが付いた場合は、プロアブラシ(カメラレンズ用)で吹き飛ばしてください。呼吸で吹き飛ばすことは避けてください。
- ・ シンナー、ベンジン、アセトン、灯油類は使用しないでください。

■付属品

本体、取扱説明書(本書)、取付ブラケット(FZ-SFC/SFのみ)
ねじ4本(M2×4 FZ-SFC/SFのみ)

■仕様

●小型カメラ

▲一般仕様

項目	形式	形FZ-SFC/SF	形FZ-SPC/SP
形状		フラットタイプ	ペンシルタイプ
消費電力		3.4W以下(DC13V 0.26A以下)	
耐振動		10~150Hz 片振幅0.35mm (加速度最大50m/s ²)3方向(X/Y/Z) 各8分 10回	
耐衝撃		150m/s ² 6方向(上下、左右、前後) 各3回	
周囲温度		動作時:0~+50°C(カメラヘッド) 0~+45°C(カメラアンプ) 保存時:-25°C~+65°C (ただし、氷結・結露のないこと)	
周囲湿度		動作時・保存時:各35~85%RH (ただし、結露しないこと)	
周囲雰囲気		腐食性ガスのないこと	
保護構造		IEC60529規格 IP20	
材質・質量 (カメラアンプ)		カバー:亜鉛メッキ鋼板 ケース:アルミダイカスト合金(ADC-12) 台座:ポリカABS 60g(台座込み)	ケース:アルミ合金(A5056) 台座:PC+ガラス繊維 キャップ:シリコンゴム 70g(取付ブラケット込み)
材質・質量 (カメラヘッド)		ケース:アルミ合金(A5056) 取付ブラケット:MCナイロン キャップ:シリコンゴム 70g(取付ブラケット込み)	ケース:アルミ合金(A5056) 台座:PC+ガラス繊維 キャップ:シリコンゴム 70g(台座込み)

▲性能仕様

項目	形式	形FZ-SFC/SPC	形FZ-SF/SP
撮像素子		1/3インチカラー-CCD	1/3インチモノクロCCD
転送方式		全画素読出し方式インターライン転送型	
有効画素数		659(H)×494(V)	
画素サイズ		7.4(μm)×7.4(μm)	
走査方式		ノンインターレースモード	
フレームレート		80fps	
取込ライン数		12ライン~480ラインの範囲	
同期方式		内部同期	
映像出力		デジタル 10bit	
ゲイン		-6dB~+24dBの範囲	
シャッタースピード		1/10~1/50000sの範囲	
レンズマウント		特殊マウント(M10.5 P0.5)	

●小型レンズ・接写リング

項目	形式	FZ-LES3	FZ-LES6	FZ-LES16	FZ-LES30	FZ-LESR
焦点距離		3mm	6mm	16mm	30mm	—
絞り		F2.0		F3.4		
材質		レンズ:光学ガラス 外郭:アルミ合金(CB156)				アルミ合金(A5056)
質量		約5g		約6g		約4g

■カメラアンプの台座取付け位置を変える場合(全機種)

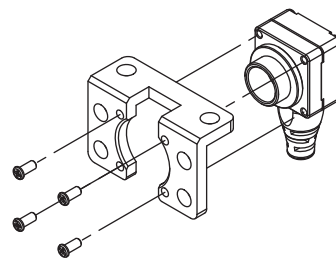
カメラアンプの底面についている台座は、取付け位置を天面、側面に変更することができます。
台座の取付けねじ4個(M2×7)を外し、取付け位置を変更してください。(取付けねじ推奨締付トルク:0.32N・m)
台座を天面、側面に取付けるときは、取付けねじ3個で取り付けます。

■カメラヘッドの台座取付け位置を変える場合(FZ-SPC/SP)

カメラヘッドの底面についている台座は、取付け位置を天面、側面に変更することができます。
台座の取付けねじ4個(M1.4×5)を外し、取付け位置を変更してください。(取付けねじ推奨締付トルク:0.15N・m)
台座を側面に取付けるときは、レンズマウント部から台座までの距離が天面・底面取付け時と変わりますのでご注意ください。

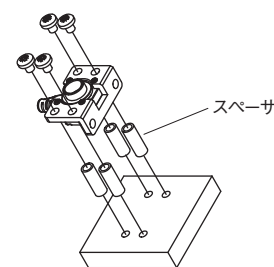
■カメラヘッド用取付ブラケットの使用方法(FZ-SFC/SF)

FZ-SFC/SF付属の取付ブラケットを、下図の向きにカメラヘッドに取り付け添付のねじ(M2×4 4本)で固定します。(取付けねじ推奨締付トルク:0.1N・m)



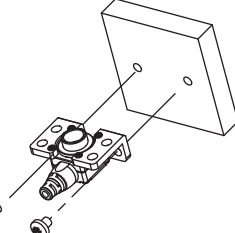
下図のように取り付けてください。

底面取付け



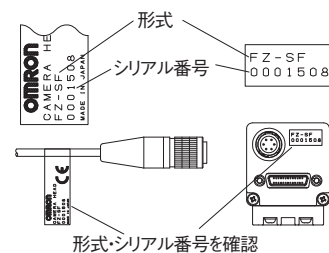
※カメラヘッドが金属面に接触しないようにするため、スペーサは11mm以上の長さのものを使用してください。

側面取付け



■カメラヘッドとカメラアンプの接続

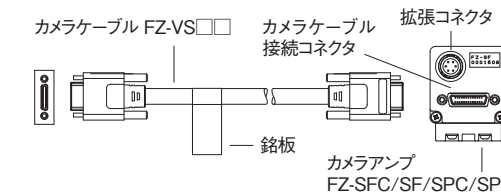
カメラヘッドのコネクタを、カメラアンプの前面コネクタに挿し込んで、リングを回してしっかりと固定してください。



接続の際は、カメラヘッドとカメラアンプの形式・シリアル番号が一致していることをご確認ください。
異なる形式・シリアル番号のカメラヘッドとカメラアンプを接続した場合、正常に動作しません。

●カメラアンプとカメラケーブルの接続

①カメラケーブル形FZ-VS□□(別売)で、カメラアンプ裏側のコネクタとコントローラ形FZシリーズのカメラ接続コネクタに接続します。



※カメラケーブル形FZ-VS、FZ-VSL、FZ-VSBには極性があります。銘板の貼られている側をコントローラに接続してください。

安全上のご注意

●警告表示の意味

警告 正しい取扱いをしなければ、この危険のために、軽傷・中程度の傷害を負ったり、万一の場合には重傷や死亡に至る恐れがあります。また、同様に重大な物的損害をもたらす恐れがあります。

注意 正しい取扱いをしなければ、この危険のために、時に軽傷・中程度の傷害を負ったり、あるいは物的損害を受ける恐れがあります。

●警告表示

警告 安全を確保する目的で直接的または間接的に人体を検出する用途に本製品は使用できません。人体保護用の検出装置として本製品を使用しないでください。
まれに失明する恐れがあります。レンズ単体で直接太陽光を見ないでください。

注意 レンズをカメラからはずした状態で、直射日光の当たる場所に置かないでください。まれに火災が発生する場合があります。

安全上の要点

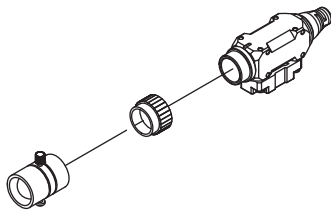
製品を安全に使用するために、以下のことを守ってください。

1. 設置場所について

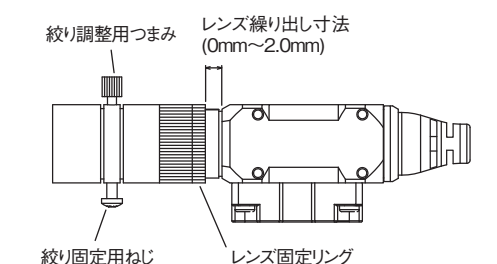
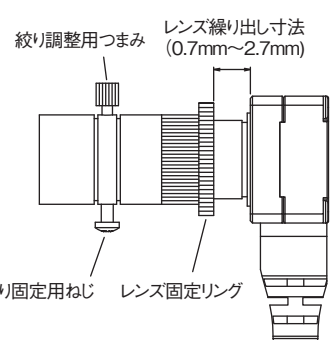
- 次のような場所には設置しないでください。
 - ・ 周囲温度が定格の範囲を超える場所
 - ・ 温度変化が急激な場所(結露する場所)
 - ・ 相対湿度が35~85%RHの範囲を超える場所
 - ・ 腐食性ガス、可燃性ガスがある場所、塵埃、塩分、金属粉がある場所
 - ・ 振動や衝撃が直接加わる場所
 - ・ 強い外乱光(レーザ光、アーク溶接光など)が当たる場所

■レンズ・接写リングの使用方法(全機種)

①下図のようにレンズを取付け、カメラマウントの奥までねじ込んでください。狭視野・近距離で使用したい場合は、光学図表を参照の上カメラヘッドとレンズの間に接写リングを入れてください。



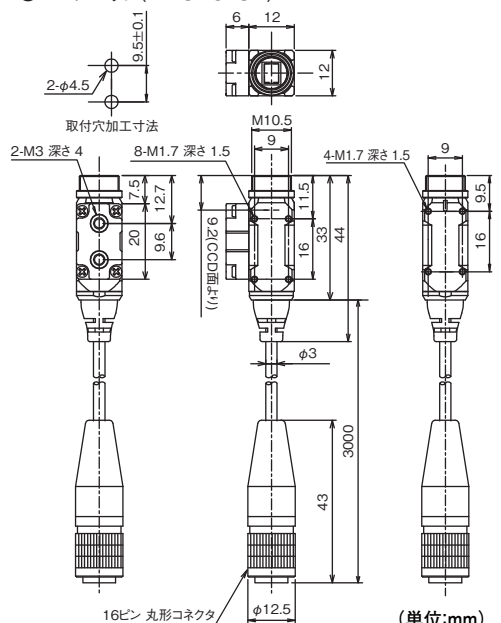
②画像のピンが合う位置にレンズ・接写リングを締め、レンズ固定リングでしっかりと固定してください。
③絞り調整用つまみで画像の明るさを調整した後、つまみを回して仮留めし、反対側の固定用ねじでしっかりと固定してください。



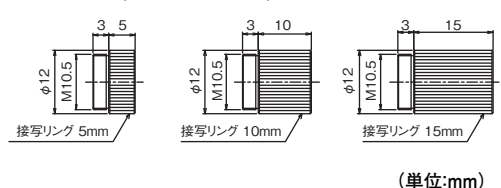
※レンズ繰り出し寸法は上記の範囲内でお使いください。範囲外の寸法で使用されると、使用環境によってはレンズ・接写リングが外れる恐れがあります。

■外形寸法

●カメラヘッド(FZ-SPC/SP)

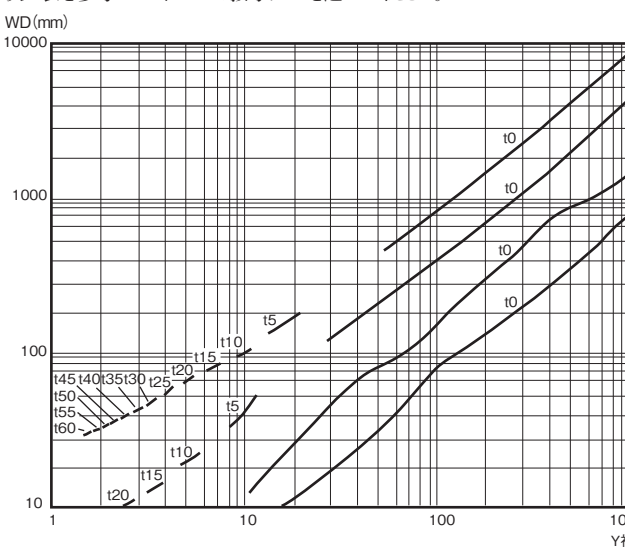


●接写リング(FZ-LESR 別売)

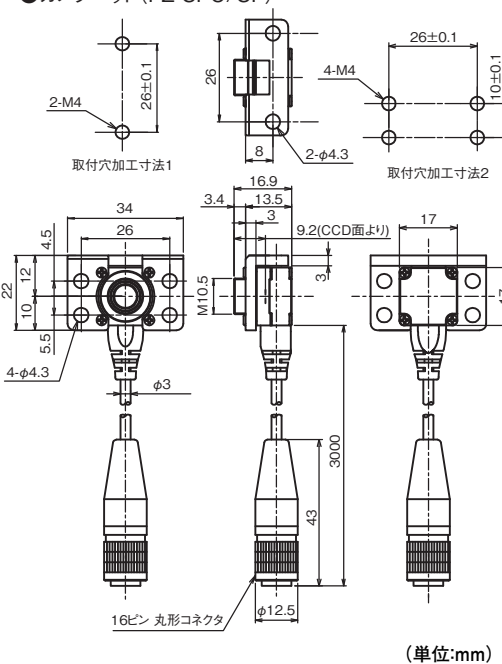


■光学図表

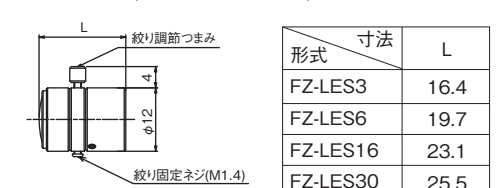
次の表を参考にして、レンズと接写リングを選んでください。



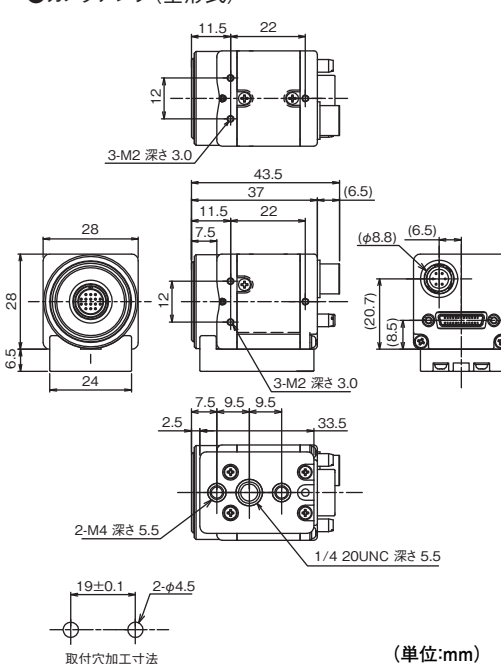
●カメラヘッド(FZ-SFC/SF)



●小型レンズ(FZ-LES□□ 別売)



●カメラアンプ(全形式)



ご使用に際してのご承諾事項

- 安全を確保する目的で直接的または間接的に人体を検出する用途に、本製品を使用しないでください。同用途には、当社センサカタログに掲載している安全センサをご使用ください。
 - 下記用途に使用される場合、当社営業担当者までご相談のうえ仕様書などにより確認いただくとともに、定格性能に対し余裕を持った使い方や、万一故障があっても危険を最小にする安全回路などの安全対策を講じてください。
 - 屋外の用途、潜在的な化学的汚染のない電気的妨害を被る用途またはカタログ、取扱説明書等に記載のない条件や環境での使用
 - 原子力制御設備、焼却設備、鉄道・航空・車両設備、医用機械、娯楽機械、安全装置、および行政機関や個別業界の規制に従う設備
 - 人命や財産に危険が及ぶシステム・機械・装置
 - ガス、水道、電気の供給システムや24時間連続運転システムなどの高い信頼性が必要な設備
 - その他、上記 a) ~ d) に準ずる、高度な安全性が必要とされる用途
- *上記は適合用途の条件の一部です。当社のベスト、総合カタログ・データシート等最新版のカタログ、マニュアルに記載の保証・免責事項の内容をよく読んでご使用ください。

オムロン株式会社 営業統轄事業部

現在販売されていないオプション・アクセサリ・消耗品等が記載されている場合があります。また記載されている営業拠点の電話番号等は変更されています。お問い合わせはつぎのフリーコールをお願いいたします。

カスタマサポートセンター **0120-919-066**

■営業時間: 8:00~21:00 (365日)
携帯電話、PHSなどではご利用になれませんので、その場合は下記におかけください。
電話: 055-982-5015 (通話料がかかります)
オムロン株式会社 インダストリアルオートメーションビジネスカンパニー

●その他のお問い合わせ先
納期・価格・修理・サンプル・承認は貴社のお取引先、または貴社担当オムロン営業員にご相談ください。

OMRON

Model FZ-SFC/SF/SPC/SP

SMALL DIGITAL CAMERA FOR MODEL FZ VISUAL INSPECTION SYSTEM

INSTRUCTION SHEET

Thank you for selecting OMRON product. This sheet primarily describes precautions required in installing and operating the product. Before operating the product, read the sheet thoroughly to acquire sufficient knowledge of the product. For your convenience, keep the sheet at your disposal.

TRACEABILITY INFORMATION:
 Representative in EU: Omron Europe B.V., Wegalaan 67-69, 2132 JD Hoofddorp, The Netherlands
 Manufacturer: Omron Corporation, Sensing Devices & Components Div.H.Q., Application Sensors Division, Shiohji Horikawa, Shimogyo-ku, Kyoto, 600-8530 JAPAN

NOTICE:
 This product meets CISPR11 class A. The intended use of this product is in an industrial environment only.



© OMRON Corporation 2008 All Rights Reserved.

PRECAUTIONS ON SAFETY

Meaning of Alert Symbols

WARNING Indicates a potentially hazardous situation which, if not avoided, will result in minor or moderate injury, or may result in serious injury or death. Additionally there may be significant property damage.

CAUTION Indicates a potentially hazardous situation which, if not avoided, may result in minor or moderate injury or in property damage.

Alert statements



This product is not designed or rated for ensuring safety of persons. Do not use it for such purposes.

It is likely to lose one's sight unusually. Please do not look at the sun light directly with the lens unit.



Please do not put it on the place where direct sunshine tries the lens with the lens removed from the camera. A fire might occur unusually.

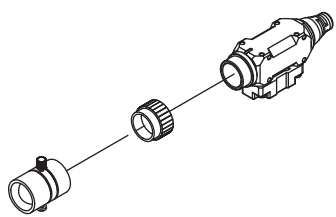
PRECAUTIONS FOR SAFE USE

Be sure to respect following items for safety.

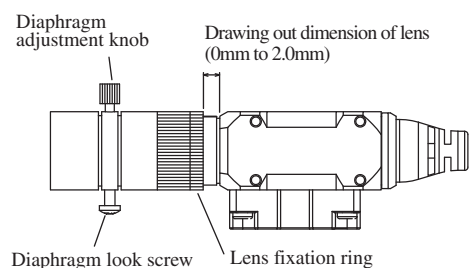
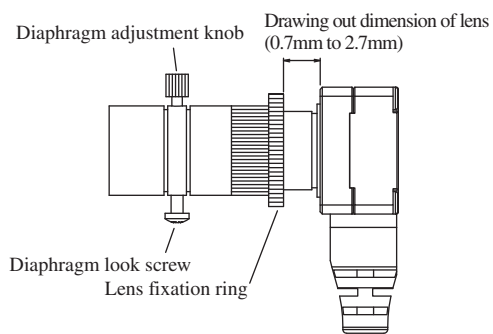
- (1) Installation Site
 Do not install the product in locations subjected to the following conditions:
 • Ambient temperature outside the rating
 • Rapid temperature fluctuations (causing condensation)
 • Relative humidity outside the range of 35 to 85%
 • Presence of corrosive or flammable gases
 • Presence of dust, salt, or metallic particles
 • Direct vibration or shock
 • Reflection of intense light (such as other laser beams or electric arc-welding machines)
 • Direct sunlight or near heaters

Use of lens and photograph ring (All models)

- (1) Mount of lens as shown in the figure below, and screw in to the inner of the camera mount. Put the photograph ring between the camera head and the lens after referring to an optical diagram when you want to use it in the narrowness view and the short distance.



- (2) Loosen the lens and the photographing ring to the position in which the focus of the image is suitable, and fix firmly with the lens fixation ring.
 (3) Rotate a knob after adjusting the brightness of the image by the diaphragm adjustment knob, detain temporarily, and fix firmly with the fixed screw of the other side.



※Please use the draw out dimension of lens within the above-mentioned range. The lens and the photographing ring might come off according to the environment of use when used by the dimension outside the range.

- Water, oil, or chemical fumes or spray
- Strong magnetic or electric field
- Near high-voltage equipment or power equipment

(2) Handling the Camera

In the installation, tighten the screw, the lens, and the photograph ring surely. The Camera amplifier case is connected to the 0V line in the internal circuits. Observe the following precautions to prevent noise interference.
 • Do not ground the Camera.
 • Please use the plinth and the mounting bracket when you set it up.

(3) Others

- Do not use unspecified camera cable and a strobe controller other than those that specified in this manual with the FZ controller. Connection with unspecified camera cable and/or strobe controller may malfunction at the worst case.
- If you do not use the enhancing connector on the back of the camera amplifier, do not remove the cap that is attached to the connector.
- Do not attempt to dismantle, repair, or modify the main body.
- If you suspect an error or malfunction, stop using the Controller immediately, turn OFF the power supply, and consult your OMRON representative.
- Dispose of FZ-SC5M/SSM components as industrial waste.

PRECAUTIONS FOR CORRECT USE

Please observe the following precautions to prevent failure to operate, malfunction, or undesirable effect.

(1) Connecting Cables

- Be sure to turn off the power before connecting or disconnecting the cables. The camera might break when the power supply detaches it while turned on.

(2) Optical axis of the Camera

- The center of the optical axis varies with the camera used. Therefore, when installing the camera, always check the center of the image displayed on the monitor.

(3) Maintenance

- If large dust particles adhere to the CCD, use a blowerbrush (used to clean camera lenses) to blow them off. Do not blow the dust particles with your mouth.
- Do not use thinners, benzene, acetone, or kerosene to clean Camera.

Accessories

Main unit, instruction sheet (this manual), mounting bracket (only FZ-SFC/SF), four screws (M2x4 only FZ-SFC/SF)

Specifications

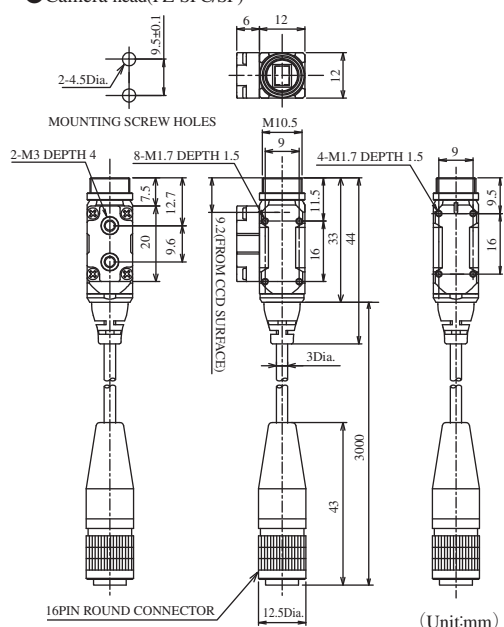
Small camera

General specifications

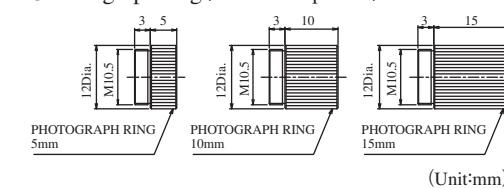
Item	FZ-SFC/SF	FZ-SPC/SP
shape	Flat type	Pencil type
Power consumption	3.4W max. (13V DC, 0.26A max.)	
Vibration resistance	10 to 150Hz: half-amplitude: 0.35mm (maximum acceleration: 50m/s ²), 10 times each in X, Y, and Z directions for 8 min	
Shock resistance	Shock resistance 150m/s ² ; 3 times each in 6 directions (up/down, left/right, forward/backward)	
Ambient Temperature	Operating: 0 to 50 °C (camera head) (with no icing nor condensation) Operating: 0 to 45 °C (camera amplifier) (with no icing nor condensation) Storage: -25 to 65 °C (with no icing nor condensation)	
Ambient humidity	Operating and storage: 35% to 85% (with no condensation)	
Ambient environment	No corrosive gases	
Degree of protection	IEC60529 IP20 (in-panel)	
Materials/Weight (Camera amplifier)	Cover: Galvanized sheet iron Case: Aluminum die cast alloy (ADC-12) Base: polycarbonate ABS 60g (including base)	
Materials/Weight (Camera head)	Case: Aluminum alloy (A5056) Bracket: MC nylon Cap: Silicon rubber 70g (including bracket)	Case: Aluminum alloy (A5056) Base: PC / Glass fiber Cap: Silicon rubber 70g (including base)

Dimensions

Camera head (FZ-SPC/SP)

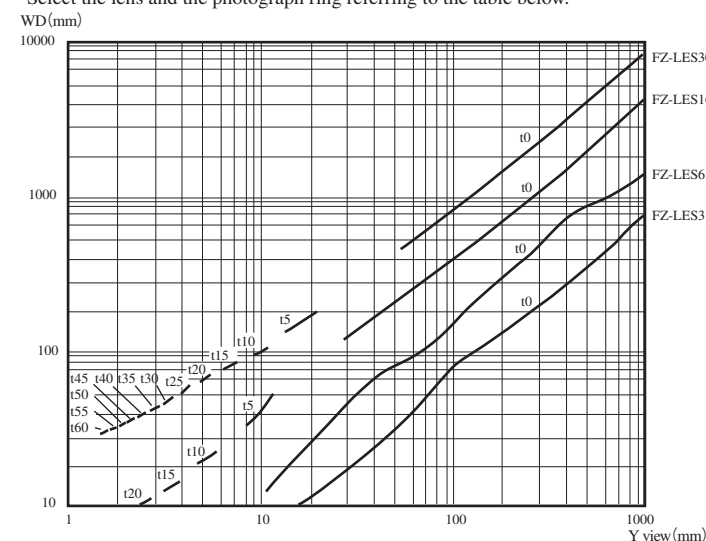


Photograph ring (FZ-LESR optional)



Optical diagram

Select the lens and the photograph ring referring to the table below.



Performance specifications

Item	FZ-SFC/SPC	FZ-SF/SP
Picture element	1/3-inch color CCD	1/3-inch monochrome CCD
Transmission mode	Interline reading all pixels	
Effective pixels	659(H)×494(V)	
Pixel size	7.4(μm)×7.4(μm)(Square pixel)	
Scanning method	Non-interlace mode	
Frame rate	80fps	
Number of lines to be read	12 lines to 480 lines	
Synchronization	Internal Sync.	
Video output	Digital (10 bits)	
Gain	-6dB to + 24dB	
Shutter speed	1/10 to 1/50000s	
Lens mounting	Special mount (M10.5 P0.5)	

Small lens / Photograph ring

Item	FZ-LES3	FZ-LES6	FZ-LES16	FZ-LES30	FZ-LESR
Focal length	3mm	6mm	16mm	30mm	—
Aperture	F2.0		F3.4		—
Materials	Lens: Optical glass Outline: Aluminum alloy (CB156)				Aluminum alloy (A5056)
Weight	Approx. 5g		Approx. 6g		Approx. 4g

Changing the base mount position of camera amplifier (All models)

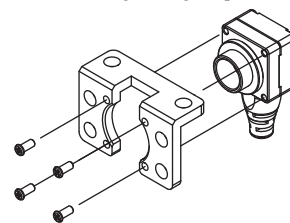
The camera base attached to the bottom of the camera amplifier can also be attached to the another side of the camera amplifier. Remove the four screws (M2x7) from the base and re-attach the base to the another side of the camera amplifier. (Recommended screw tightening torque: 0.32N·m) When the plinth is attached in the top side and the side, mount it by three mounting screws.

Changing the base mount position of camera head (FZ-SPC/SP)

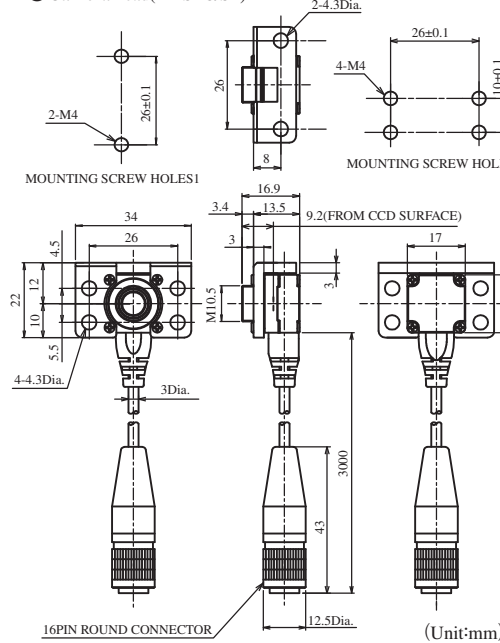
The camera base attached to the bottom of the camera head can also be attached to the another side of the camera head. Remove the four screws (M1.4x5) from the base and re-attach the base to the another side of the camera head. (Recommended screw tightening torque: 0.15N·m) The distance from the lens mount to plinth must note the change from the installation of top side or the bottom when you install it in side respect of plinth.

Use of mounting bracket for camera head (FZ-SFC/SF)

The mounting bracket of the FZ-SFC/SF attachment is fixed by screw (M2x4 Four) that is attached to camera head in the direction of figure below. (Recommended screw tightening torque: 0.1N·m)



Camera head (FZ-SFC/SF)



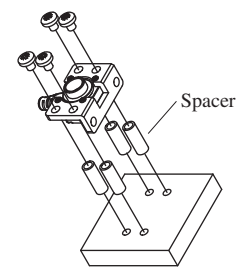
Small lens (FZ-LES optional)

Model	L
FZ-LES3	16.4
FZ-LES6	19.7
FZ-LES16	23.1
FZ-LES30	25.5

(Unit:mm)

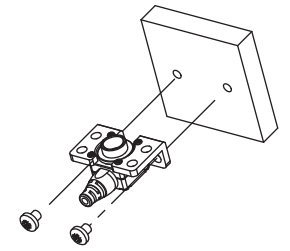
Please mount it as shown in the figure below.

Bottom installation



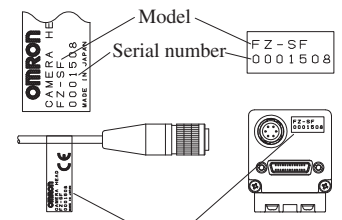
*Spacer must use the length of 11mm or more to prevent camera head from coming in contact with metallic side.

Side installation



Connection of camera head and camera amplifier

Please do insert the front connector of camera amplifier with connector of camera head, turn the ring, and fix firmly.

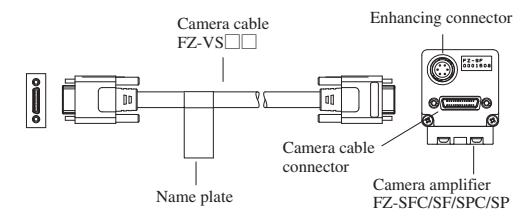


The model and the serial number are confirmed.

Confirm the model and serial number of the camera amplifier and camera head is same, when connecting it. When the camera head and the camera amplifier of a different model and the serial number are connected, it doesn't operate normally.

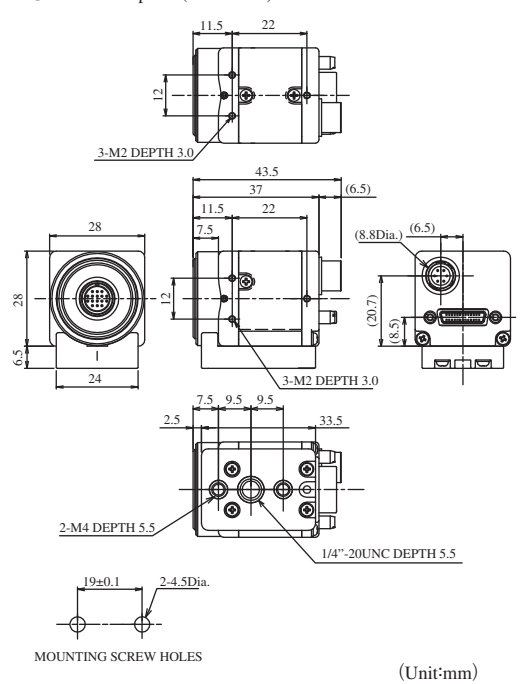
Connection of camera amplifier and camera cable

- (1) Using the Camera cable FZ-VS□□ (sold separately), connect the connector on the back of the camera amplifier and the camera connector on Controller FZ series.



*The camera cable (FZ-VS, FZ-VSL, FZ-VSB) is polarized, so make sure that the end bearing a name plate is connected to the Controller.

Camera amplifier (All models)



Suitability for Use

THE PRODUCTS CONTAINED IN THIS SHEET ARE NOT SAFETY RATED. THEY ARE NOT DESIGNED OR RATED FOR ENSURING SAFETY OF PERSONS, AND SHOULD NOT BE RELIED UPON AS A SAFETY COMPONENT OR PROTECTIVE DEVICE FOR SUCH PURPOSES. Please refer to separate catalogs for OMRON's safety rated products.

OMRON shall not be responsible for conformity with any standards, codes, or regulations that apply to the combination of the products in the customer's application or use of the product.

Take all necessary steps to determine the suitability of the product for the systems, machines, and equipment with which it will be used. Know and observe all prohibitions of use applicable to this product.

NEVER USE THE PRODUCTS FOR AN APPLICATION INVOLVING SERIOUS RISK TO LIFE OR PROPERTY WITHOUT ENSURING THAT THE SYSTEM AS A WHOLE HAS BEEN DESIGNED TO ADDRESS THE RISKS, AND THAT THE OMRON PRODUCT IS PROPERLY RATED AND INSTALLED FOR THE INTENDED USE WITHIN THE OVERALL EQUIPMENT OR SYSTEM. See also Product catalog for Warranty and Limitation of Liability.

EUROPE
 OMRON EUROPE B.V. Sensor Business Unit
 Carl-Benz Str.4, D-71154 Nufringen Germany
 Phone: 49-7032-811-0 Fax: 49-7032-811-199

NORTH AMERICA
 OMRON ELECTRONICS LLC
 One Commerce Drive Schaumburg, IL 60173-5302 U.S.A
 Phone: 1-847-843-7900 Telephone Consultation
 1-800-55-OMRON Fax: 1-847-843-7787

ASIA-PACIFIC
 OMRON ASIA PACIFIC PTE LTD
 83 Clemenceau Avenue, #11-01 UE Square, Singapore 239920
 Phone: 65-6-835-3011 / Fax: 65-6-835-2711

OMRON Corporation