

OMRON

形 FZ-SQ

視覚センサ 形FZ用
インテリジェントコンパクトカメラ

取扱説明書

このたびは、本製品をお買い上げいただきまして、まことにありがとうございます。
ご使用に際しては、次の内容をお守りください。
・電気の知識を有する専門家が取り扱いください。
・この取扱説明書をよくお読みになり、十分にご理解のうえ、正しくご使用ください。
・この取扱説明書はいつでも参照できるよう大切に保管してください。



オムロン株式会社

© OMRON Corporation 2010 All Rights Reserved.

安全上のご注意

● 警告表示の意味

警告 正しい取扱いをしなければ、この危険のために、軽傷・中程度の傷害を負ったり、万一の場合には重傷や死亡に至る恐れがあります。また、同様に重大な物的損害をもたらす恐れがあります。

● 警告表示



このカメラは可視光を放射しており、まれに目に悪影響を及ぼす恐れがあります。カメラの照射光を直射しないでください。被写体が鏡面反射体の場合は、反射光が目に入らないようにしてください。



安全上の要点

製品を安全に使用するために、以下のことを守ってください。

- 設置環境について
 - 引火性・爆発性ガスの環境では使用しないでください。
 - 操作や保守の安全を確保するため、高電圧機器や動力機器から離して設置してください。
- 取付けについて
 - 専用のカメラケーブル、視覚センサ以外には接続しないでください。専用品以外を接続して通電した場合、機器が故障する恐れがあります。カメラケーブルに無理な応力がかからないように設置してください。ケーブルが断線し、正常な計測ができなくなる可能性があります。
- その他
 - 原子力や、人命に関わる安全装置には使用しないでください。
 - 本製品を分解、加圧変形、焼却、修理、改造しないでください。
 - 機器表面は熱くなるため、使用中は触らないでください。
 - 万一、異常を感じたときには、すぐに使用を中止し、電源を切った上で当社支店・営業所までご相談ください。
 - 廃棄するときは、産業廃棄物として処理してください。

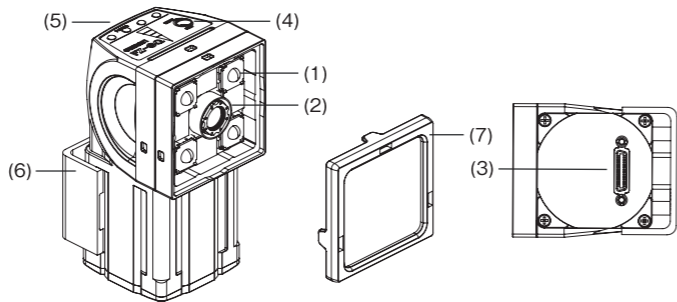
使用上の注意

製品が動作不能、誤動作、または性能・機器への悪影響を防ぐため、以下のことを守ってください。

- 設置・保管場所について
 - 次のような場所には設置・保管しないで下さい。
 - 周囲温度が定格の範囲を超える場所
 - 温度変化が急激な場所（結露する場所）
 - 相対湿度が35～85%RHの範囲を超える場所
 - 腐食性ガス、可燃性ガスがある場所
 - 塵埃、塩分、金属粉がある場所

- 振動や衝撃が直接加わる場所
 - 強い外乱光（レーザー光、アーク溶接光など）があたる場所
 - 直射日光が当たる場所や暖房器具のそば
 - 水、油、化学薬品の飛沫がある場所
 - 強磁界、強電界のある場所
- 取付けについて
 - ケーブルを着脱するときは、必ず視覚センサの電源を切ってください。取付けにおいて、ネジの締付けは確実に行ってください。
 - 光軸・検出範囲について
 - 光軸中心はカメラごとにばらつくことがありますので、取付けるときは必ずコントローラ画面にて画像の中心を確認してください。
 - ピント調整ボリュームについて
 - ピント調整ボリュームは0.1N・m以下で回してください。破損する恐れがあります。
 - 保守点検について
 - シンナー、ベンジン、アセトン、灯油類は使用しないでください。カメラ前面のパネルにゴミやホコリがついた場合、ブローブラシ（カメラレンズ用）で吹き飛ばすか、柔らかい布で丁寧にふき取ってください。呼吸で吹き飛ばしたり布で強くこすると、カメラ前面のプレートの破損、キズ、汚れにより誤検出の原因になります。
 - 画素欠陥について
 - 本製品はCMOSセンサ（受光素子）の仕様上、画素欠陥が複数存在することがありますが、製品の欠陥や故障ではありません。精度の高い検査用途で使用される場合、CCDカメラ（形FZ-S□□□）をご使用ください。
 - カメラ設置について
 - 高湿度で温度変化が激しい環境下において、前面プレート内部がまれに曇るおそれがあります。

■各部の名称と機能



No.	名称	説明
(1)	照明部	照明用のLEDがこの部分に配置されており、光を照射します。
(2)	受光部	この部分から画像を取り込みます。
(3)	カメラケーブル接続コネクタ	視覚センサ 形FZと専用カメラケーブル（形FZ-VS□□）で接続します。
(4)	ピント調整ボリューム	撮影画像のピントを調整するときに使用します。より近いものに焦点を合わせたいときはNEAR側に、遠いものに焦点を合わせたいときはFAR側に回してください。
(5)	動作表示灯(POWER)	カメラに電源が供給されているときに緑色に点灯します。
(6)	取付用金具	カメラを固定するために使用します。取付用金具はカメラの前面、右側面、左側面、背面の4方向全てに取り付けることができます。
(7)	偏光フィルタアタッチメント	照明が対象物に反射しうまく撮影できない場合に装着してください。

■一般仕様

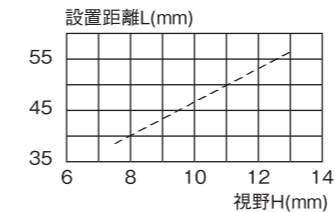
形式	形FZ-SQ010F/SQ100F/SQ050F/SQ100N	
項目	消費電流	1.0A以下
耐振動	10～150Hz 片振幅0.35mm（加速度最大50m/s ² ） 3方向(X/Y/Z) 各8分 10回	
耐衝撃	150m/s ² 6方向（上下・左右・前後） 各3回	
周囲温度	動作時：0～50℃、保存時：-25～+65℃ （ただし、氷結・結露のないこと）	
周囲湿度	動作時・保存時：各35～85%RH（ただし結露しないこと）	
周囲雰囲気	腐食性ガスのないこと	
保護構造	IEC60529規格 IP40	
材質	カメラ本体：PBT、PC、SUS 取付用金具：PBT 偏光フィルタアタッチメント：PBT、PC	
重量	約150g（FZ-SQ010F/FZ-SQ050F） 約140g（FZ-SQ100F/FZ-SQ100N）	
付属品	取付用金具（形FQ-XL）×1 偏光フィルタアタッチメント（形FQ-XF1）×1 取扱説明書（本書）×1 警告ラベル×1	

■性能仕様

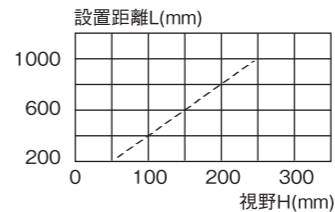
形式	形FZ-SQ010F/SQ100F/SQ050F/SQ100N	
項目	撮像素子	1/3インチカラーCMOS
有効画素数	752(H)×480(V)	
画素サイズ	6.0(μm)×6.0(μm)	
走査方式	ノンインターレースモード	
フレームレート	60fps	
取込ライン数	8ライン～480ラインの範囲	
同期方式	内部同期	
ゲイン	0dB～12dBの範囲	
シャッタースピード	1/250～1/32258sの範囲	
視野	光学図表を参照	
設置距離		
照明	点灯方式：パルス点灯 照明色：白色	
LEDクラス	クラス2 適用規格：JIS C 6802:2005	

■光学図表(代表例)

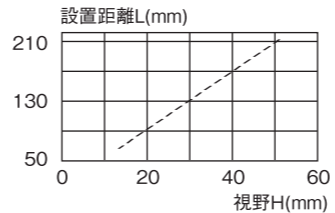
・形FZ-SQ010F



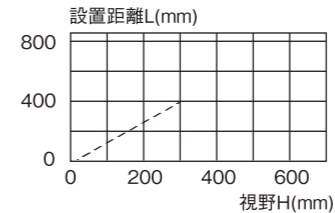
・形FZ-SQ100F



・形FZ-SQ050F



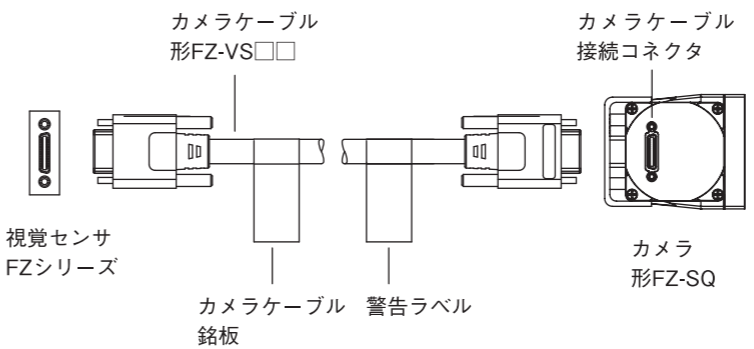
・形FZ-SQ100N



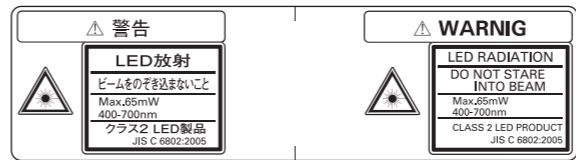
注1. 視野Vは視野Hの約60%になります。
注2. 視野公差±10%以内

■接続

カメラケーブル形FZ-VS□□(別売)で、カメラ裏側のコネクタと視覚センサ形FZシリーズのカメラ接続コネクタに接続します。付属品の警告ラベルを、カメラのそばの見える位置(ケーブル等)に貼り付けて下さい。



●警告ラベル

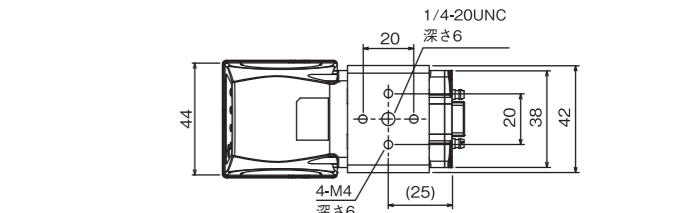


※カメラケーブル形FZ-VS、FZ-VSL、FZ-VSBには極性があります。銘板の貼られている側を視覚センサに接続してください。

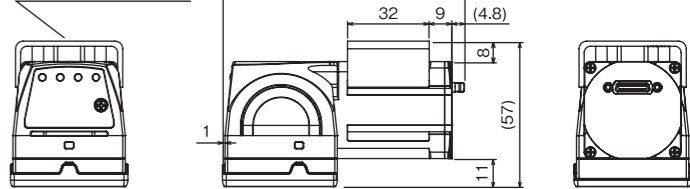
■外形寸法図

*取付金具(背面取付)、偏光フィルタアタッチメントありの寸法図を示す。

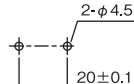
形FZ-SQ010F/FZ-SQ050F(LED4個タイプ)



取付金具は各側面に取付可能

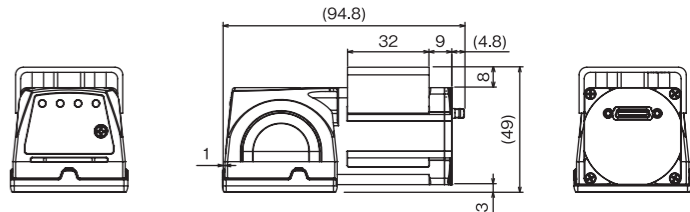


取付穴加工寸法



締付けトルク:1.2N・m

形FZ-SQ100F/FZ-SQ100N(LED8個タイプ)



(単位：mm)

ご使用に際してのご承諾事項

- 安全を確保する目的で直接的または間接的に人体を検出する用途に、本製品を使用しないでください。同用途には、当社センサカタログに掲載している安全センサをご使用ください。
 - 下記用途に使用される場合、当社営業担当者までご相談のうえ仕様書などによりご確認いただくとともに、定格・性能に対し余裕を持った使い方や、万一故障があっても危険を最小にする安全回路などの安全対策を講じてください。
 - 屋外の用途、潜在的な化学的汚染あるいは電氣的妨害を被る用途
またはカタログ、取扱説明書等に記載のない条件や環境での使用
 - 原子力制御設備、焼却設備、鉄道・航空・車両設備、医用機械、医用機械、安全装置、および行政機関や個別業界の規制に従う設備
 - 人命や財産に危険が及ぶうるシステム・機械・装置
 - ガス、水道、電気の供給システムや24時間連続運転システムなどの高い信頼性が必要な設備
 - その他、上記 a)～d) に準ずる、高度な安全性が必要とされる用途
- *上記は適用用途の条件の一部です。当社のベスト、総合カタログ・データシート等最新版のカタログ、マニュアルに記載の保証・免責事項の内容をよく読んでご使用ください。

オムロン株式会社 インダストリアルオートメーションビジネスカンパニー

●お問い合わせ先
カスタマサポートセンタ
フリーコール **0120-919-066**

携帯電話・PHSなどではご利用いただけませんので、その場合は下記電話番号へおかけください。
電話 **055-982-5015** (通話料がかかります)

[技術のお問い合わせ時間]
■営業時間:8:00～21:00
■営業日:365日
■上記フリーコール以外のFAシステム機器の技術窓口:
電話 **055-977-6389** (通話料がかかります)

[営業のお問い合わせ時間]
■営業時間:9:00～12:00/13:00～17:30 (土・日・祝祭日は休業)
■営業日:土・日・祝祭日/春期・夏期/年末年始休暇を除く

●FAXによるお問い合わせは下記をご利用ください。
カスタマサポートセンタ お客様相談室 FAX 055-982-5015

●その他のお問い合わせ先
納期・価格・修理・サンプル・仕様書は貴社のお取引先、または貴社担当オムロン営業員にご相談ください。

B④ 2009年10月

OMRON

Model FZ-SQ

INTELLIGENT COMPACT CAMERA FOR MODEL FZ VISION SENSOR

INSTRUCTION SHEET

Thank you for selecting OMRON product. This sheet primarily describes precautions required in installing and operating the product.

Before operating the product, read the sheet thoroughly to acquire sufficient knowledge of the product. For your convenience, keep the sheet at your disposal.

TRACEABILITY INFORMATION:

Representative in EU:
Omron Europe B.V.
Wegalaan 67-69
2132 JD Hoofddorp,
The Netherlands

Manufacturer:
Omron Corporation,
Shiokoji Horikawa, Shimogyo-ku,
Kyoto 600-8530 JAPAN
Ayabe Factory
3-2 Narutani, Nakayama-cho,
Ayabe-shi, Kyoto 623-0105 JAPAN

The following notice applies only to products that carry the CE mark:
Notice:
This is a class A product. In residential areas it may cause radio interference, in which case the user may be required to take adequate measures to reduce interference.

© OMRON Corporation 2010 All Rights Reserved.

SAFETY PRECAUTIONS

● Keys to Warning Symbols

⚠ WARNING Indicates a potentially hazardous situation which, if not avoided, could result in death or serious injury. Additionally, there may be severe property damage.

● Warning Symbols

⚠ WARNING

The camera emits visible light which may on rare occasions have a harmful effect on the eyes. Do not look directly at the light emitted by the camera. If the light projects onto a reflective surface, prevent the reflected light from entering a person's eyes.



Precautions for Safe Use

Be sure to respect following items for safety.

- Installation environment
 - Do not use in a location where there is flammable or explosive gas.
 - To ensure safe operation and maintenance, install away from high-voltage equipment and power equipment.
- Handling the Camera
 - Do not use unspecified camera cable other than those that specified in this manual with the FZ controller. Connection with unspecified camera cable may malfunction at the worst case. Do not put an impossible stress on the camera cable when you set it up. The cable is disconnected, and it becomes impossible might do a normal measurement.
- Other Rules
 - Do not use in safety circuits for atomic energy or that are critical for human life.
 - Do not attempt to disassemble, deform by pressure, incinerate, repair, or modify this product.
 - The device surface becomes hot during use. Do not touch.
 - If you suspect an error or malfunction, stop using the Controller immediately, turn OFF the power supply, and consult your OMRON representative.
 - When disposing of the product, treat as industrial waste.

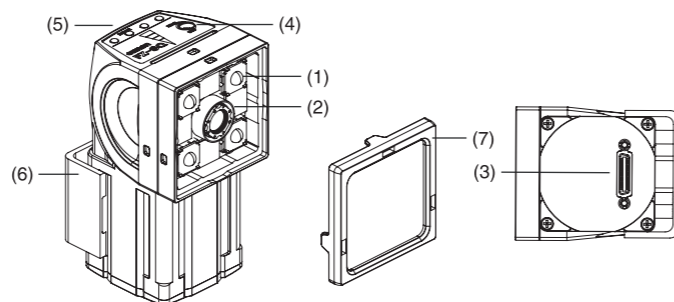
Precautions for Correct Use

Observe the following to prevent failure, malfunctioning, and adverse effects on performance and the device.

- Installation site
 - Do not install in the following locations:
 - Locations where the ambient temperature exceeds the rated temperature range.
 - Locations subject to sudden temperature changes (where condensation will form).

- Locations where the relative humidity is below or above 35 to 85%.
 - Locations where there are corrosive or flammable gases.
 - Locations where there is dust, salt, or iron powder.
 - Locations where the device will be subject to direct vibration or shock.
 - Locations where there is strong scattered light (laser light, arc welding light, ultraviolet light, etc.)
 - Locations exposed to direct sunlight or next to a heater.
 - Locations where there is splashing or spraying of water, oil, or chemicals.
 - Locations where there is a strong electrical or magnetic field.
- Handling the Camera
 - Be sure to turn off the power before connecting or disconnecting the cables.
 - Make sure to tighten all installation screws securely.
 - Optical axis and detection range
 - There is a certain amount of deviation among cameras in the center of the optical axis. For this reason, when installing the camera, be sure to check the center of the image and the detection range in the vision sensor.
 - Focus adjustment knob
 - Do not turn the focus adjustment knob to higher than 0.1 N·m. This may cause damage.
 - Maintenance and inspection
 - Do not use thinners, benzene, acetone, or kerosene to clean the camera. If considerable foreign matter or dust collects on the front panel of the camera, use a blower brush (for camera lens) to blow off the foreign matter or wipe it gently with a soft cloth. If the surface is damaged because it blew off with your breath or it wiped hard with a cloth, false detection may result.
 - Defective pixel
 - It is neither a defect of the product nor a breakdown though two or more defective pixels might be included in this product by the specification of CMOS image sensor. Use CCD camera FZ-S□□□ when you do the inspection with high accuracy.
 - Installation of camera
 - In the environment with high humidity and intense temperature change, the inside of a front plate might uncommonly become cloudy.

Part Names and Functions



No.	Name	Description
(1)	Lighting	LED for illumination is mounted here, and light is emitted.
(2)	Camera lens	Lens with a focus feature.
(3)	Camera cable connector	Used to connect with the Vision sensor FZ with a special camera cable FZ-VS□□.
(4)	Focus adjustment screw	Used to adjust the focus of the image. Turn to the NEAR side when you want to focus it in the vicinity, or turn to the FAR side when you want to focus it farther.
(5)	Operation indicators(POWER)	Lights green when the power is supplied to the camera.
(6)	Mounting Bracket	Used to secure the camera in place. The Mounting Bracket can be attached to the front, left side, right side, or back of the camera.
(7)	Polarizing Filter Attachment	Attach the Polarizing Filter Attachment if the image is blurred by reflections.

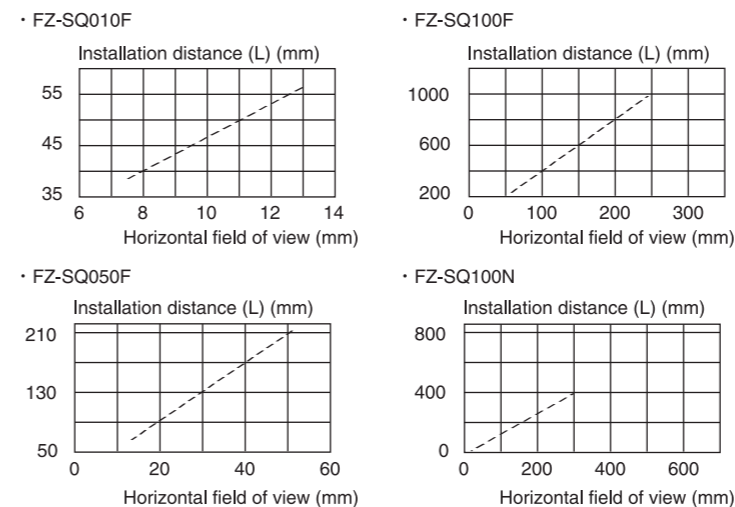
General specifications

Item	FZ-SQ010F/SQ050F/SQ100F/SQ100N
Current consumption	Approx. 1A Max.
Vibration resistance	10 to 150Hz, one-side amplitude 0.35mm (Max. acceleration 50m/s ²) 10 times for 8 minutes for each three directions
Shock resistance	150m/s ² : 3 times each in 6 directions
Ambient temperature	Operating: 0 to 50°C (with no icing nor no condensation) Strage: -20 to +65°C (with no icing nor no condensation)
Ambient humidity	Operating and strage: 35% to 85% (no condensation)
Ambient environment	No corrosive gases
Degree of protection	IEC60529 IP40
Materials	Camera: PBT, PC, SUS Mounting Bracket: PBT Polarizing Filter Attachment: PBT, PC
Weight	FZ-SQ010F/FZ-SQ050F: Approx. 150g FZ-SQ100F/FZ-SQ100N: Approx. 140g
Accessories	· Mounting Bracket(FQ-XL) (1) · Polarizing Filter Attachment(FQ-XF1) (1) · Instruction Manual(this document) (1) · Warning Label (1)

Performance specifications

Item	FZ-SQ010F/SQ050F/SQ100F/SQ100N
Picture element	1/3-inch color CMOS
Effective pixels	752(H)x 480(V)
Pixel size	6.0(μm)x6.0(μm) (Square pixel)
Scanning method	Non-interlace mode
Frame rate	60fps
Number of lines to be read	8 lines to 480 lines
Synchronization	Internal Sync.
Gain	0dB to 12dB
Shutter speed	1/250 to 1/32258s
Field of view	Refer to the optical diagram
Installation distance	
Lighting	Lighting method: Pulse Lighting color: White
LED class	Class 2 Applicable standards: JIS C 6802:2005

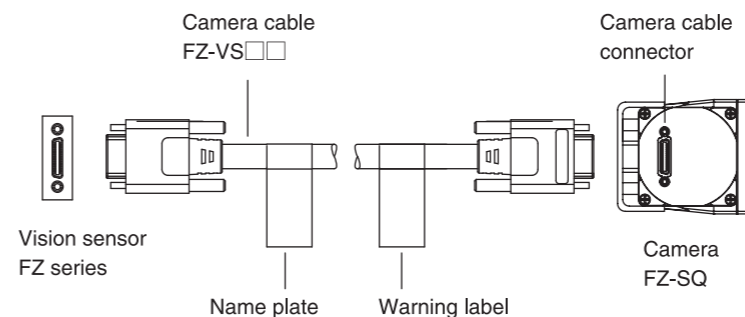
Optical diagram (typical example)



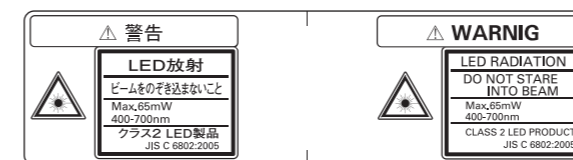
Note 1: Vertical field of view will be approximately 60% of the horizontal field of view.
2: Field of view tolerance: ±10%

Connecting

Using the Camera cable FZ-VS□□(sold separately), connect the connector on the back of the camera and the connector on Vision sensor FZ series. Attach the enclosed LED warning label on the position shown easily near the camera such as camera cable.



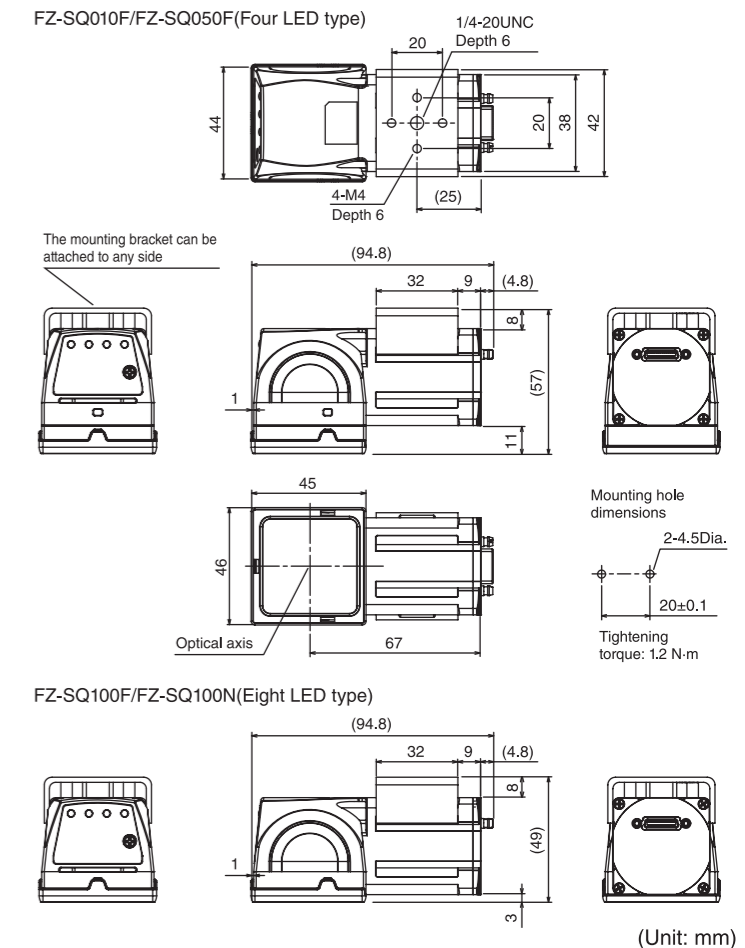
● Warning label



*The camera cable (FZ-VS, FZ-VSL, FZ-VSB) is polarized, so, make sure that the end bearing a name plate is connected to the Vision sensor.

Dimensions

* Dimension diagram with mounting bracket (rear-side attachment) and polarizing filter attachment is shown.



Suitability for Use

THE PRODUCTS CONTAINED IN THIS SHEET ARE NOT SAFETY RATED. THEY ARE NOT DESIGNED OR RATED FOR ENSURING SAFETY OF PERSONS, AND SHOULD NOT BE RELIED UPON AS A SAFETY COMPONENT OR PROTECTIVE DEVICE FOR SUCH PURPOSES. Please refer to separate catalogs for OMRON's safety rated products.

OMRON shall not be responsible for conformity with any standards, codes, or regulations that apply to the combination of the products in the customer's application or use of the product.

Take all necessary steps to determine the suitability of the product for the systems, machines, and equipment with which it will be used. Know and observe all prohibitions of use applicable to this product.

NEVER USE THE PRODUCTS FOR AN APPLICATION INVOLVING SERIOUS RISK TO LIFE OR PROPERTY WITHOUT ENSURING THAT THE SYSTEM AS A WHOLE HAS BEEN DESIGNED TO ADDRESS THE RISKS, AND THAT THE OMRON PRODUCT IS PROPERLY RATED AND INSTALLED FOR THE INTENDED USE WITHIN THE OVERALL EQUIPMENT OR SYSTEM. See also Product catalog for Warranty and Limitation of Liability.

- EUROPE
OMRON EUROPE B.V. Sensor Business Unit
Carl-Benz Str.4, D-71154 Nufringen Germany
Phone:49-7032-811-0 Fax: 49-7032-811-199
- NORTH AMERICA
OMRON ELECTRONICS LLC
One Commerce Drive Schaumburg, IL 60173-5302 U.S.A.
Phone:1-847-843-7900 Fax : 1-847-843-7787
- ASIA-PACIFIC
OMRON ASIA PACIFIC PTE. LTD.
No. 438A Alexandra Road #05-05-08(Lobby 2),
Alexandra Technopark, Singapore 119967
Phone : 65-6835-3011 Fax :65-6835-2711
- CHINA
OMRON(CHINA) CO., LTD.
Room 2211, Bank of China Tower,
200 Yin Cheng Zhong Road,
PuDong New Area, Shanghai, 200120, China
Phone : 86-21-5037-2222 Fax :86-21-5037-2200

OMRON Corporation

DOCT, 2009