

形 R87B

ボックスファン

取扱説明書

オムロン製品をお買い上げいただきありがとうございます。
この製品を安全に正しく使用していただくために、お使いになる前に、この取扱説明書をお読みになり、十分にご理解ください。
お読みになった後も、いつも手元に置いてご利用ください。



本「取扱説明書」では主な注意事項のみ記載しています。
詳細につきましては OMRON Industrial web 掲載の最新情報をご覧ください。
<http://www.fa.omron.co.jp/>

オムロン株式会社 1868195-6 B

注意

・感電、火災、故障により稀に軽度の怪我や物的損害が起こる恐れがあります。
分解したり、修理、改造をしないでください。



・故障により稀に物的損害や軽度の怪我を負う恐れがあります。他の軸流ファンや機器類の電源線と直列に配線しないでください。並列に電源配線してください。
・落下により稀に軽度の怪我を負う恐れがあります。本体を取り付けるときは付属のねじで固定してください。
推奨締め付けトルク：0.44 N・m
・ファンの短絡事故により稀に物的損害が起こる恐れがあります。
軸流ファンを使用する機器類の電源ラインにはブレーカ・ヒューズを取り付けるなどの安全対策を行ってください。



安全上の要点

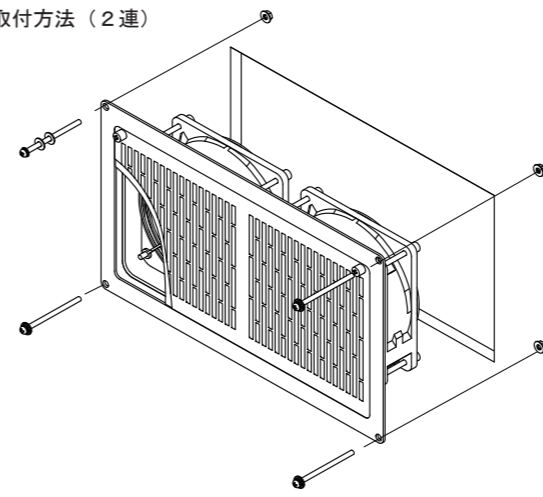
下記の設置場所では使用しないでください。

- ・本体に直接水や油がかかる場所
- ・本体に直接振動、衝撃が伝わる場所
- ・静電気や高調波の影響を強く受ける場所
- ・塵埃・鉄粉の影響がひどい場所
- ・直射日光のあたる場所
- ・結露、氷結の恐れがある場所
- ・腐食性ガス（特に硫化性ガス、アンモニアガス）の発生する場所

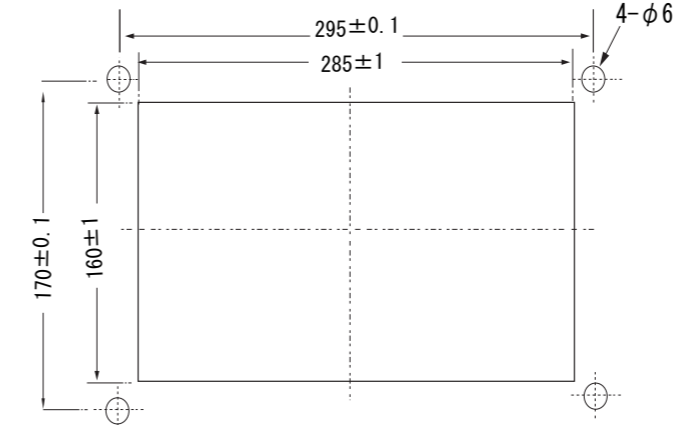
使用上の注意

- (1) 冷却、大気循環等の本来の目的以外には使用しないでください。
- (2) 廃棄する場合は、産業廃棄物として処理してください。
- (3) ファンの樹脂部には有機溶剤やアルカリ性薬品をつけないようにしてください。クラックや膨潤、溶解を生じることがあります。
- (4) カバーは取手ねじで固定してください。緩みがあると振動で、はずれる恐れがあります。
- (5) 運転中はカバーをはずさないでください。

●取付方法（2連）



●パネルカット寸法（2連）（mm）



●付属品

	取付ネジ (M4)	六角ナット (M4)	平座金	パネ座金	プラグコード
ファン付きタイプ1連 R87B-□□□A15□PF (ファン吸込みタイプ) R87-□□□A15□PFR (ファン吐出タイプ)	2本	2個	4本	2本	1本
ファン付きタイプ2連 R87B-□□□A15□PF2 (ファン吸込みタイプ) R87-□□□A15□PFR2 (ファン吐出タイプ)	4本	4個	8本	4本	2本
ファン付きタイプ3連 R87B-□□□A15□PF3 (ファン吸込みタイプ) R87-□□□A15□PFR3 (ファン吐出タイプ)	4本	4個	8本	4本	3本
ファン無しタイプ1連 R87B-N	2本	2個	4本	2本	無し
ファン無しタイプ2連、3連 R87B-N□	4本	4個	8本	4本	無し

●フィルターの交換

- (1) 交換方法：まず、電源を切り約1分後にカバーを開けます。フィルターを取り出し、新しい物と交換しカバーを閉めて取手ネジでしっかりと固定して終了です。
- (2) 交換の目安：定期的にフィルターの色をチェックし、色のはっきり変化していたら交換時期です。
- (3) ファンの性能を維持するために早めの交換をお奨めします。
(交換用フィルター：R87B-PF01)

●フィルター

性能表

耐熱温度 (°C)	濾過風速 (m/s)	圧損 (Pa)		除塵率 (%)	吸塵量 (g/m³)
		初期	最終		
100	2.5	49	70	70以上	300

フィルターの目詰まりにはご注意ください。冷却効果が得られなくなることがあります。

安全上のご注意

●警告表示の意味

警告 正しい取扱いをしなければ、この危険のために、軽傷・中程度の傷害を負ったり万一の場合には重傷や死亡に至る恐れがあります。また、同様に重大な物的損害をもたらす恐れがあります。

注意 正しい取扱いをしなければ、この危険の為に、時に軽傷・中程度の傷害を負ったり、あるいは物的損害を受ける恐れがあります。

●警告表示

警告

羽根部に触れると稀に重度の怪我を負う恐れがあります。羽根部には触れないでください。フィンガーガードをはずして使用しないでください。点検やフィルタ交換などで羽根に触れる場合は必ず、電源を切った状態で行ってください。

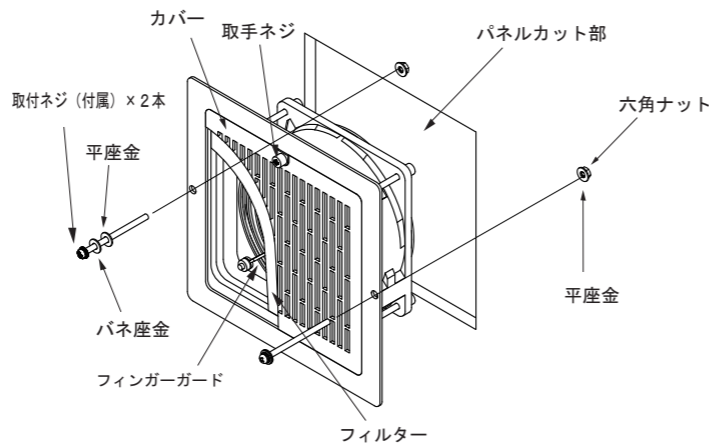


注意

- ・落下により稀に軽度の怪我を負う恐れがあります。製品の電源線を持ってぶら下げたり、引っ張ったりしないでください。
- ・故障により稀に物的損害や軽度の怪我を負う恐れがあります。ファンの回転部に物を入れないでください。
- ・落下や外力により稀に寿命低下や特性劣化が起こる恐れがあります。衝撃を与えないでください。軸受けには精密級ボールベアリングを使用しています。
- ・コイル部の発熱や羽根の変形などにより稀に火傷や軽度の怪我を負う恐れがあります。使用温度範囲や使用電圧範囲を越えての使用はしないでください。また、運転中や運転停止直後にモータ部に触れないでください。
- ・爆発により稀に軽度の怪我を負う恐れがあります。引火性ガス、爆発性ガスの環境では使用しないでください。

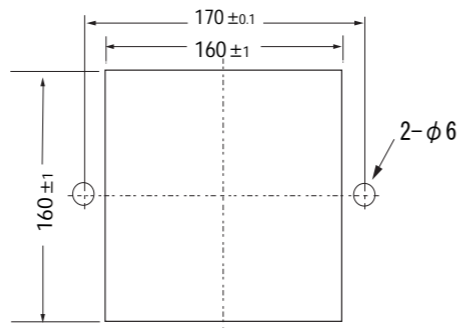


●取付方法（1連）

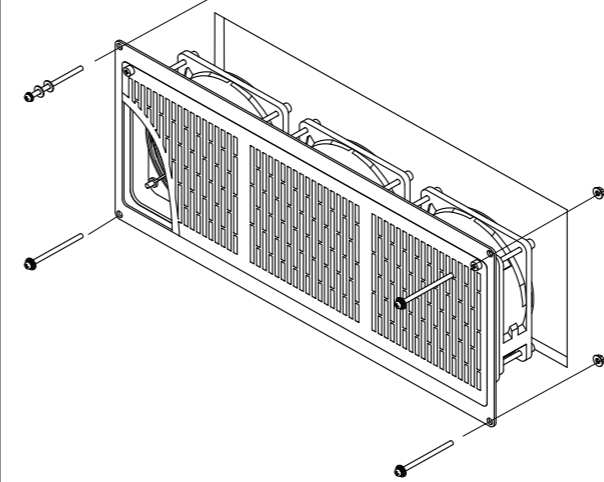


- (1) 図のようにボックスファンをネジ穴に合わせてパネルカット部に差込み付属の取付ねじとナットでしっかりと固定してください。
- (2) カバーは上下どちらの方向にも取付できます。使いやすい方向でご使用ください。
- (3) ファン組み替えの際は、フィルター側（カバーの中）のナット4ヶ所を先に取り外してください。

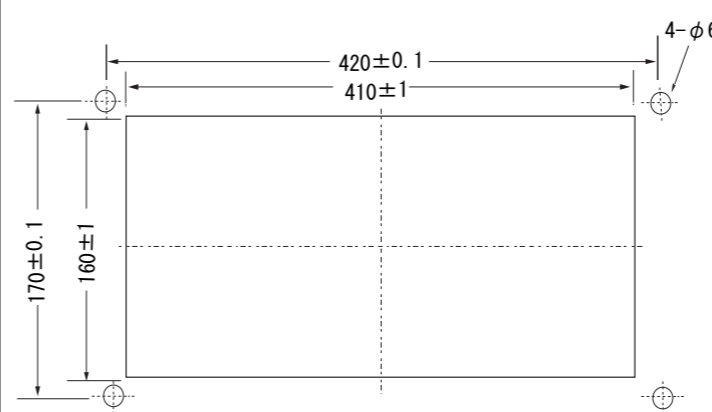
●パネルカット寸法（1連）（mm）



●取付方法（3連）



●パネルカット寸法（3連）（mm）



ご使用に際してのご承諾事項

下記用途に使用される場合、当社営業担当者までご相談のうえ仕様書などによりご確認いただくとともに、定格・性能に対し余裕を持った使い方や、万一故障があっても危険を最小にする安全回路などの安全対策を講じてください。
a) 屋外の用途、潜在的な化学的汚染あるいは電氣的妨害被害用途またはカタログ、取扱説明書等に記載のない条件や環境での使用
b) 原子力制御設備、焼却設備、鉄道・航空・車両設備、医用機械、娯楽機械、安全装置、および行政機関や個別業界の規制に従う設備
c) 人命や財産に危険が及ぶるシステム・機械・装置
d) ガス、水道、電気の供給システムや24時間連続運転システムなど高い信頼性が必要な設備
e) その他、上記a)～d)に準ずる、高度な安全性が必要とされる用途
・上記は適用途の条件の一部です。当社のベスト、総合カタログ、データシート等最新版のカタログ、マニュアルに記載の保証・免責事項の内容をよく読んでご使用ください。

オムロン株式会社 営業統括事業部

東京都品川区大崎1-11-1 ゲートシティ大崎ウエストタワー14F (〒141-0032)

営業にご用の方も、技術お問い合わせの方も、フリーコールへ。
● 音声ガイダンスが流れますので、案内に従って操作ください。
0120-919-066 (フリーコール)
携帯電話・PHSなどは055-982-5015です。
直通の制御機器の技術窓口は055-982-5000

【技術のお問い合わせ時間】
■ 営業時間：9:00～12:00/13:00～19:00（土・日・祝祭日は17:00まで）
■ 営業日：年末年始を除く
【営業のお問い合わせ時間】
■ 営業時間：9:00～12:00/13:00～19:00（土・日・祝祭日は休業）
■ 営業日：土・日・祝祭日/春季・夏季・年末年始を除く

- FAXによるお問い合わせは下記をご利用ください。
カスタマーサービスセンター お客様相談室 FAX 055-982-5051
- インターネットによるお問い合わせは下記をご利用ください。
<http://www.fa.omron.co.jp/support/>
- 其他のお問い合わせ先
納期・価格・修理・サンプル・承認図は下記のお取引先または貴社担当オムロン営業員にご相談ください。

Model R87B

BOX FAN



Instruction Manual

Thank you for purchasing this OMRON product. Please read this Instruction Manual and thoroughly familiarize yourself with the functions and characteristics of the product before using it. Keep this Instruction Manual for future reference.



This Instruction Manual provides only the main precautions. For details, refer to the "OMRON Industrial web".
<http://www.fa.omron.co.jp/>

OMRON Corporation
 ©All Rights Reserved

CAUTION

- Do not attempt to disassemble, repair, or modify the product. Doing so may occasionally result in injury or property damage due to electric shock, fire and failure.
- Do not wire the power lines in series of other Fans devices. Doing so may cause property damage and may result in injury. Be sure to wire devices in parallel.
- Be sure to secure the Fan with the mounting bolts. Not doing so may result in injury due to the Fan falling. Recommended tightening torque $0.44 \text{ N} \cdot \text{m}$
- Prevent short-circuiting of the Fan from adversely affecting other devices by installing circuit-breakers in the Fan's power lines.

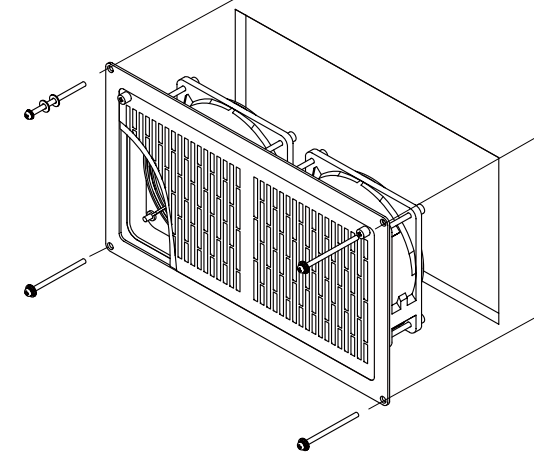
Precautions for Safe Use

- Do not use the product in the following locations.
- Locations where the product may come into contact with water or oil.
 - Locations subject to excessive shocks or vibration.
 - Locations subject to static electricity or harmonic.
 - Locations subject to dust and metal powder.
 - Locations subject to direct sunlight.
 - Locations where icing or condensation may occur.
 - Locations where corrosive gases (in particular, sulfuric or ammonia gas) exist.

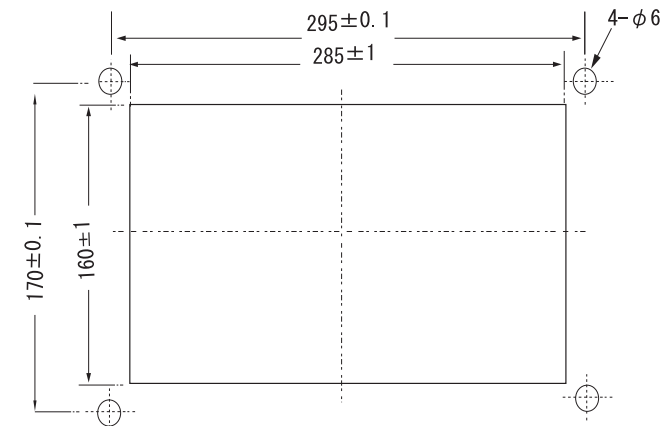
Safety Precautions

- Do not use the product for improper purposes other than cooling or atmospheric circulation.
- When discarding, properly dispose of the product as industrial waste.
- Ensure that no organic solvents or alkaline chemicals are in contact with plastic parts of the Fan, otherwise cracks, swelling, or dissolution may result.
- Be sure to fix the cover by the handle screw. Loosening screw cause coming off cover by vibration.
- Do not remove the cover in during operation.

Dimensions (double)



Panel Cut-outs (double) (mm)



Accessories

	Cover Screw (M4)	Nut (M4)	Plain Washer	Spring Washer	Plug Code
Type with fan Single R87B-□A□A15□PF (Fan inlet type) R87-□A□A15□PFR (Fan outlet type)	2	2	4	2	1
Type with fan double R87B-□A□A15□PF2 (Fan inlet type) R87-□A□A15□PFR2 (Fan outlet type)	4	4	8	4	2
Type with fan triple R87B-□A□A15□PF3 (Fan inlet type) R87-□A□A15□PFR3 (Fan inlet type)	4	4	8	4	3
No fan type Single R87B-N	2	2	4	2	NO
No fan type double or triple R87B-N□	4	4	8	4	NO

Filter exchange

- Exchange method: Open the cover after turn off one minute later. Remove a filter and exchange to new one. After that, close the cover and fix it with cover screw.
- Sign for exchange: The filter is clearly colored, it is the time to exchange. Please check the filter color on regular basis.
- Recommend to early exchange for maintain the Fan performance. (Replacement filter: R87B-PF01)

Filter

Performance list

Temperature limit (°C)	Filtration wind (speed) (m/s)	Pressure drop (Pa)		Dust extraction rate (%)	Dust quantity (g/m ³)
		Beginning	Final		
100	2.5	49	70	70 min	300

Please make sure the filter condition. Clogged filter lose cooling effect.

Safety Precautions

Definition of Precautionary Information

WARNING Indicates a potentially hazardous situation which, if not avoided, will result in minor or moderate injury, or may result in serious injury or death. Additionally there may be significant property damage.

CAUTION Indicates a potentially hazardous situation which, if not avoided, may result in minor or moderate injury or in property damage.

Precautionary Information

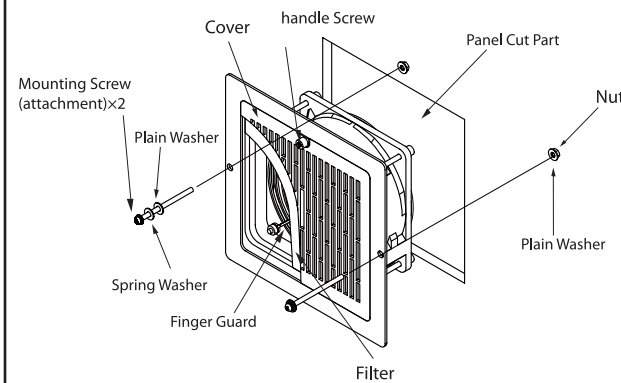
WARNING

Do not touch the blades. Doing so may result in serious injury. Be sure to attach a Finger Guard. Be sure to turn OFF the power supply and confirm that the blades have stopped before performing inspections or replacing Filters.

CAUTION

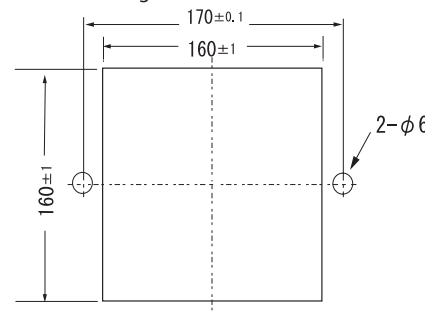
- Do not hold the Fan by its power lines, or pull the power lines with excessive force. Doing so may result in injury.
- Do not put anything in rotor. Doing so may cause property damage, and may result in injury.
- A precision-type ball bearing is used to hold the shaft of the Fan. Ensure that the Fan is not subjected to shock, otherwise the service life and performance characteristics of the Fan will be adversely affected.
- Do not use the Fan outside the rated temperature range or above the rated voltage. Doing so will cause the temperature of the coil to increase, and may deform the blades. Do not touch the motor part in during operation or just after shutdown.
- Do not use the Fan in locations subject to explosive and flammable gasses. Doing so may result in injury by a gas explosion.

Dimensions (single)

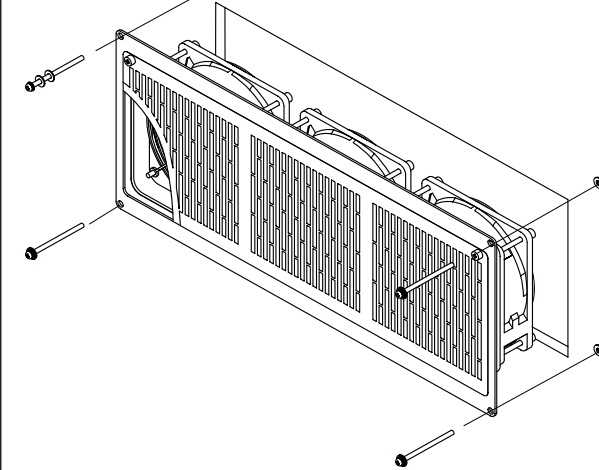


- Insert a box fan into the panel-cut part that can fit on a screw hole.
- It is possible to use the cover on the upper side or downside, whichever you want.
- Remove four nuts on filter side (in the cover) at first when change the fan.

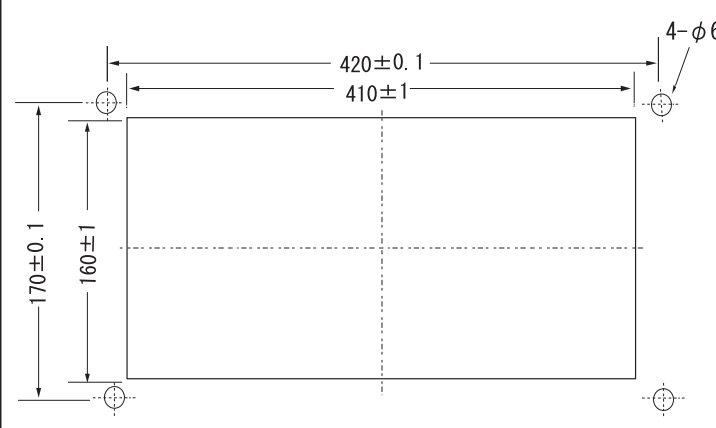
Panel Cut-Outs (single) (mm)



Dimensions (triple)



Panel Cut-outs (triple) (mm)



Suitability for Use

OMRON shall not be responsible for conformity with any standards, codes, or regulations that apply to the combination of the products in the customer's application or use of the product. Take all necessary steps to determine the suitability of the product for the systems, machines, and equipment with which it will be used.

Know and observe all prohibitions of use applicable to this product.

NEVER USE THE PRODUCTS FOR AN APPLICATION INVOLVING SERIOUS RISK TO LIFE OR PROPERTY WITHOUT ENSURING THAT THE SYSTEM AS A WHOLE HAS BEEN DESIGNED TO ADDRESS THE RISKS, AND THAT THE OMRON PRODUCT IS PROPERLY RATED AND INSTALLED FOR THE INTENDED USE WITHIN THE OVERALL EQUIPMENT OR SYSTEM.

See also Product catalog for Warranty and Limitation of Liability.

Contact Information

OMRON ELECTRONICS LLC
 One Commerce Drive Schaumburg, IL 601073-5302 U.S.A
 Phone: 1-847-843-7900 Fax: 1-847-843-7787

OMRON CANADA INC.
 885 Milner Avenue Scarborough, Ontario M1B 5V8
 Phone: 1-416-286-6465 Fax: 1-416-286-6648

OMRON EUROPE B.V.
 Wegalaan 67-69 P.O BOX 13 2130 AA Hoofddorp
 Phone: 31-23-56-81-300 Fax: 31-23-56-81-388

OMRON ELECTRONICS PTY.LTD
 71 Epping Road North Ryde Sydney N.S.W 2113
 Phone: 61-2-9878-6377 Fax: 61-2-9878-6981

OMRON ASIA-PACIFIC PTE LTD
 No.438A Alexandra Road # 05-05/08(Lobby 2), Alexandra
 Phone: 65-6835-3011 Fax: 65-6835-2711

OMRON CORPORATION
 Shiokoji Horikawa, Shimogyo-ku, KYOTO, 600-8530 Japan
 Phone: 81-75-344-7109 Fax: 81-75-344-7149