

OMRON

形 ZR-XRE1/-XRT1

ポータブルマルチロガー
ベースセット／拡張端子セット

取扱説明書

このたびは、本製品をお買い上げいただきまして、まことにありがとうございます。ご使用に際しては、次の内容をお守りください。

- ・電気の知識を有する専門家がお取り扱いください。
- ・この取扱説明書をよくお読みになり、十分にご理解のうえ、正しくご使用ください。
- ・この取扱説明書はいつでも参照できるよう大切に保管してください。



* 9 9 0 0 4 9 8 - 8 D *

オムロン株式会社

© OMRON Corporation 2007 All Rights Reserved.

安全上のご注意

●警告表示の意味



正しい取扱いをしなければ、この危険のために、時に軽傷・中程度の傷害を負ったり、あるいは、物的損害を受ける恐れがあります。

●警告表示



万が一の場合には、重大な火災や感電による傷害が起こる恐れがあります。信号端子には、定格電圧を超える電圧を接続しないでください。



安全上の要点

本製品を安全に使用するため、以下のことを守ってください。

1. 周囲温度が定格を超える場所での保管や使用はしないでください。
2. 相対湿度が30～80%RHを超える場所では使用しないでください。
3. 蒸気のあたる場所では使用しないでください。
4. 引火性・爆発性ガスの環境では使用しないでください。
5. 信号ケーブルには、定格電圧を超える電圧を接続しないでください。
6. 信号ケーブル接続時には、信号の極性に注意して接続してください。
7. バッテリパックをご使用の際は、バッテリパックに記載された注意事項をよくお読みのうえ、正しくお使いください。
8. バッテリパックをご使用の際には、必ず弊社指定のものをご使用ください。
9. ACアダプタをご使用の際には、形 ZR-RXシリーズに付属のACアダプタとACケーブルをご使用ください。
10. ACアダプタに定格を超える電源を接続しないでください。
11. 入力端子への接続は、必ず電源を切った状態でおこなってください。
12. 計測中は入力端子に触れないようにしてください。
13. 本製品を分解・修理・改造しないでください。
14. 廃棄するときは、産業廃棄物として処理してください。

使用上の注意

本製品の動作不能、誤作動、または性能・機能への悪影響を防ぐため、以下のことを守ってください。

1. 設置場所について
下記の設置場所では使用しないでください。
 - ・周囲温度が定格の範囲を超える場所
 - ・温度変化が急激な場所（結露する場所）
 - ・腐食性ガス、可燃性ガスがある場所
 - ・塵埃、塩分、鉄粉がある場所
 - ・振動や衝撃が直接加わる場所
 - ・直射日光があたる場所や暖房器具のそば
 - ・水・油・化学薬品の飛沫がある場所
 - ・強磁界、強電界がある場所
2. 電源および接続、配線について
 - ・ケーブル類の配線は、高圧線、動力線から離して配線してください。誘導をうけ、誤作動あるいは破損の原因になることがあります。
 - ・配線後は電源を投入する前に、過電圧・負荷短絡などの誤接続の有無、負荷電流の適否について確認をおこなってください。誤配線などで故障するおそれがあります。
 - ・本製品の脱着は、必ず電源を切った状態でおこなってください。電源の入った状態でおこなうと故障やデータ破損の原因となります。
3. 設置方法について
 - ・温度測定をされる場合は、本製品の入力端子に風や日光があたるなど急激な温度変化を受けないように設置してください。計測誤差が発生する原因となります。
4. ウォーミングアップについて
 - ・安定した計測をおこなうため、電源投入後30分以上経過してからご使用ください。
5. 保守点検について
 - ・本製品の清掃には、シンナー、ベンジン、アセトン、灯油類は使用しないでください。

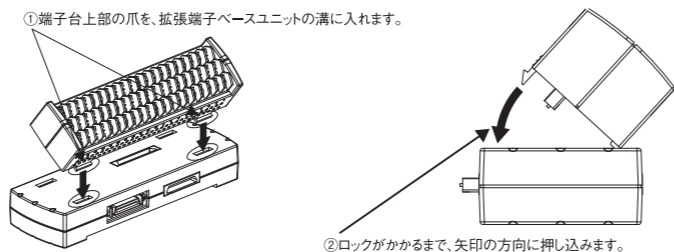
■概要・特徴

本製品は形ZR-RX4□シリーズの入力チャンネル数を拡張するための端子台セットまたはベースセットです。形ZR-RX4□シリーズに接続して使用します。

■形 ZR-XRE1の接続方法

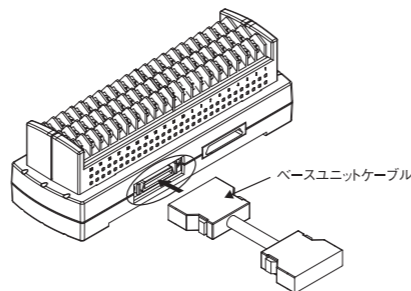
- ①形ZR-RX4□シリーズ本体に装着している端子台ユニットを取り外します。
- ②端子台ユニットの上部にある爪をベースユニットの溝に入れ、端子台ユニット下部のロック爪が完全にかかる位置まで端子台ユニットを押し込みます。

①端子台上部の爪を、拡張端子ベースユニットの溝に入れます。

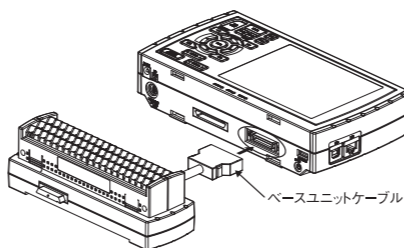


②ロックがかかるまで、矢印の方向に押し込みます。

- ③ベースユニットケーブル（接続ケーブル）をベースユニットに装着します。

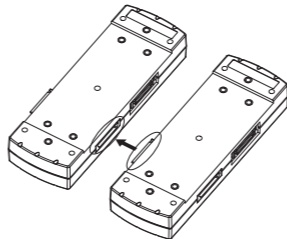


- ④ベースユニットケーブル（接続ケーブル）の片方を本体に装着します。



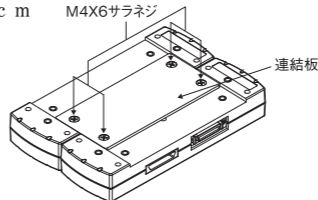
■形 ZR-XRT1の接続方法

- ①ベースユニットのコネクタを接続します。

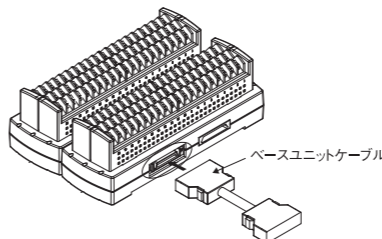


- ②連結板を付属のネジで固定します。

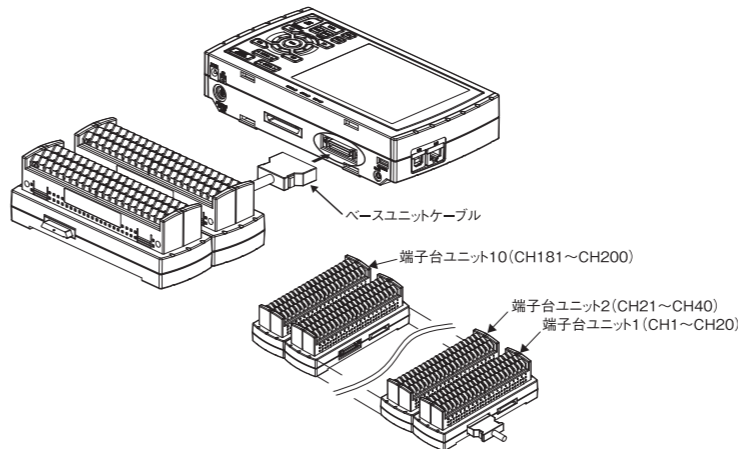
推奨締め付けトルク：1.4 kgf/cm



- ③ベースユニットケーブル（接続ケーブル）をベースユニットに装着します。



- ④ベースユニットケーブル（接続ケーブル）の片方を本体に装着します。



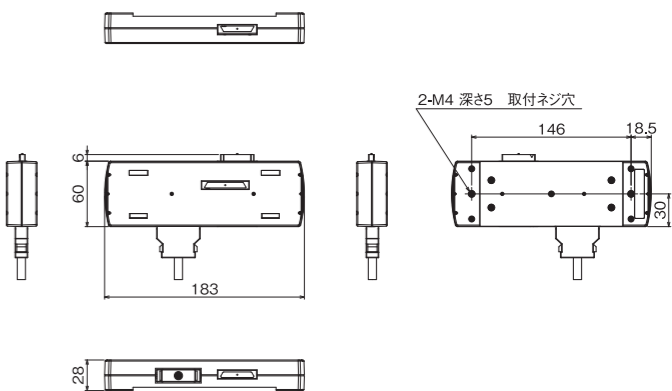
■定格／性能

項目	仕様
形式	形 ZR-XRE1
接続可能端子	形 ZR-RX4□シリーズ 本体付属の端子台ユニット または 形 ZR-XRT1 付属の端子台ユニット
本体接続方法	接続ケーブル
質量	約 330 g
付属品	取扱説明書（本書）、接続ケーブル（0.5m）

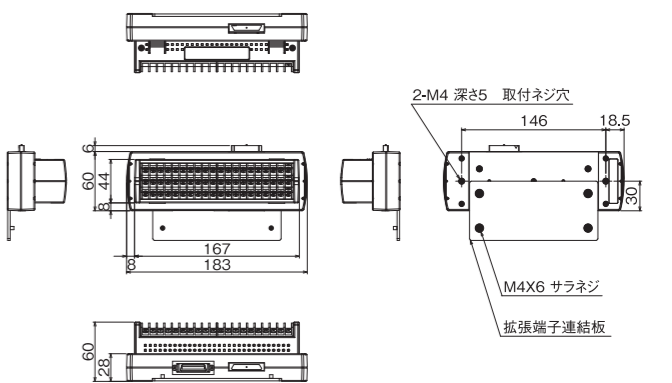
項目	仕様
形式	形 ZR-XRT1
入力チャンネル数	20ch
入力端子形状	M3 ネジ式端子
入力方式	フォトモスリレーによるスキャン方式、 全チャンネル絶縁、平衡入力
最大入力電圧	60Vp-p (入力+／-端子間、入力端子 - 入力端子間、 入力端子 - GND 間)
耐電圧	350Vp-p：1分間 (入力端子 - 入力端子間、入力端子 - GND 間)
絶縁抵抗	50MΩ以上 (入力端子 - GND 間：DC500V にて)
質量	約 530 g
付属品	取扱説明書（本書）、連結板、M4 ネジ 4 個

■外形図

[形 ZR-XRE1]



[形 ZR-XRT1]



[単位:mm]

ご使用に際してのご承諾事項

- ①安全を確保する目的で直接的または間接的に人体を検出する用途に、本製品を使用しないでください。同用途には、当社センサカタログに掲載している安全センサをご使用ください。
 - ②下記用途に使用される場合、当社営業担当者までご相談のうえ仕様書などにより確認いただくとともに、定格・性能に対し余裕を持った使い方や、万一故障があっても危険を最小にする安全回路などの安全対策を講じてください。
 - a) 屋外の用途、潜在的な化学的汚染あるいは電氣的妨害を被る用途
またはカタログ、取扱説明書等に記載のない条件や環境での使用
 - b) 原子力制御設備、焼却設備、鉄道・航空・車両設備、医用機械、娯楽機械、安全装置、および行政機関や個別業界の規制に従う設備
 - c) 人命や財産に危険が及ぶシステム・機械・装置
 - d) ガス、水道、電気の供給システムや24時間連続運転システムなどの高い信頼性が必要な設備
 - e) その他、上記 a) ～ d) に準ずる、高度な安全性が必要とされる用途
- *上記は適合用途の条件の一部です。当社のベスト、総合カタログ・データシート等最新版のカタログ、マニュアルに記載の保証・免責事項の内容をよく読んでご使用ください。

オムロン株式会社 インダストリアルオートメーションビジネスカンパニー

●お問い合わせ先
カスタマサポートセンタ
フリーコール **0120-919-066**
携帯電話・PHSなどではご利用いただけませんので、その場合は下記電話番号へおかけください。
電話 **055-982-5015** (通話料がかかります)
【技術のお問い合わせ時間】
■営業時間:8:00～21:00
■営業日:365日
■上記フリーコール以外のセンシング機器の技術窓口:
電話 **055-982-5002** (通話料がかかります)
【営業のお問い合わせ時間】
■営業時間:9:00～12:00 / 13:00～17:30 (土・日・祝祭日は休業)
■営業日:土・日・祝祭日 / 春期・夏期・年末年始休暇を除く

●FAXによるお問い合わせは下記をご利用ください。
カスタマサポートセンタ お客様相談室 FAX 055-982-5015

●その他のお問い合わせ先
納期・価格・修理・サンプル・仕様書は貴社のお取引先、または貴社担当オムロン営業員にご相談ください。

A④ 2009年10月

OMRON

Model ZR-XRE1/-XRT1

Portable Multi-logger
Base Set/Extension Terminal Set

INSTRUCTION SHEET

Thank you for selecting OMRON product. This sheet primarily describes precautions required in installing and operating the product.

Before operating the product, read the sheet thoroughly to acquire sufficient knowledge of the product. For your convenience, keep the sheet at your disposal.



© OMRON Corporation 2007 All Rights Reserved.

PRECAUTIONS ON SAFETY

● Meanings of Signal Words

CAUTION Indicates a potentially hazardous situation which, if not avoided, may result in minor or moderate injury or in property damage.

● Alert Statements in This Instruction Sheet

CAUTION

Hazard may occur from serious fire or electric shock. Do not connect voltages exceeding the rated voltage to the signal input terminals.



PRECAUTIONS FOR SAFE USE

Be sure to observe the following items as they are very important to ensure safety.

1. Do not store or use in locations where the temperature exceeds the rated range.
2. Do not use in locations where the relative humidity exceeds the 30 to 80 %RH range.
3. Do not use in locations subject to steam.
4. Do not use in flammable or explosive gas environment.
5. Do not connect voltages exceeding the rated voltage to signal cables.
6. Be sure to check the polarity of the signals when connecting the signal cables.
7. When using the battery pack, be sure to read the cautions on the battery pack carefully for correct usage.
8. Be sure to use only the specified battery pack.
9. Be sure to use only the AC cable and the AC adapter provided as standard accessories.
10. Do not connect power supplies exceeding the rated voltage to the AC adapter.
11. Be sure to turn off the power supply when connecting to the input terminals.
12. Do not touch the input terminals during measurement.
13. Do not disassemble, repair, or modify the product.
14. Dispose of this product as industrial waste.

PRECAUTIONS FOR CORRECT USE

Please observe the following precautions to prevent failure to operate, malfunctions, or undesirable effects on product performance.

1. Installation Location

Do not install this product in the following locations.

- Locations where the temperature exceeds the rated range
- Locations where severe changes in temperature occur (where condensation occurs)
- Locations subject to corrosive or flammable gases
- Locations subject to dust, salt or iron powder
- Locations subject to direct shock or vibration
- Locations subject to direct sunlight or near heating devices
- Locations where water, oil or chemical products may be splashed
- Locations subject to strong magnetic fields or strong electric fields

2. Power supply, connecting and wiring

- The cables should be wired apart from high-tension or power lines. Malfunction or damage may occur due to induction.
- After wiring, check the adequacy of power supply voltage, miswiring such as overvoltage/load shortcircuiting and adequacy of load current before turning on the power supply. Malfunction may occur due to miswiring and such.
- Always turn off the power supply when attaching or removing peripheral devices. Attaching or removing of peripheral devices with the power supply on can cause malfunction or data corruption.

3. Installation

- When measuring temperature, install the product so that the input terminals are not subject to severe changes in temperature by wind or sunlight. It may cause calculation errors.

4. Warm up

- For stable measurement, wait at least 30 minutes after turning on the power supply before using.

5. Maintenance

- Do not use thinner, benzene, acetone or kerosene to clean this product.

Outline and Feature

ZR-XRE1 : Base set

ZR-XRT1 : Extension terminal set

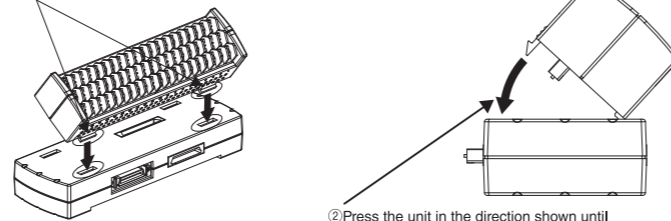
This product is for extending the number of input channels. It is used with model ZR-RX4X series.

Mounting the Base Set

① Remove the terminal unit mounted to the main unit.

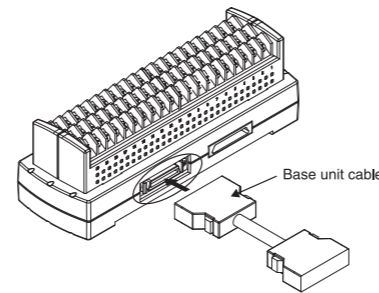
② Insert the tabs at the top of the terminal unit into the slots of the extension terminal unit, and push in the unit until the lock tabs at the bottom of the unit are securely locked.

① Insert tabs at the top of the terminal unit into the slots of the base unit.

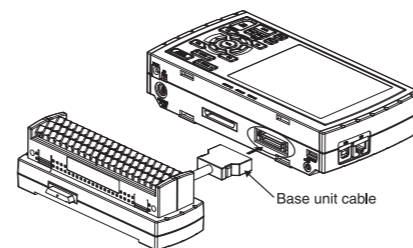


② Press the unit in the direction shown until it is securely locked.

③ Connect the base unit cable to the extension terminal base unit.

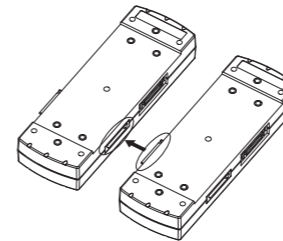


④ Connect the other end of the base unit cable to the main unit.



Mounting the Extension Terminal Set

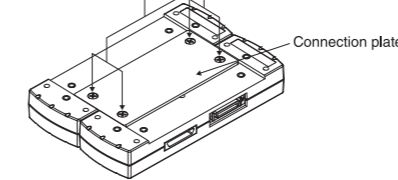
① Connect the base unit connectors.



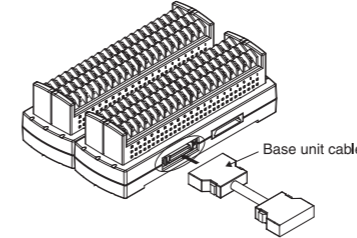
② Screw on the connection plate using attached screws.

Tightening torque: 14kgf/cm

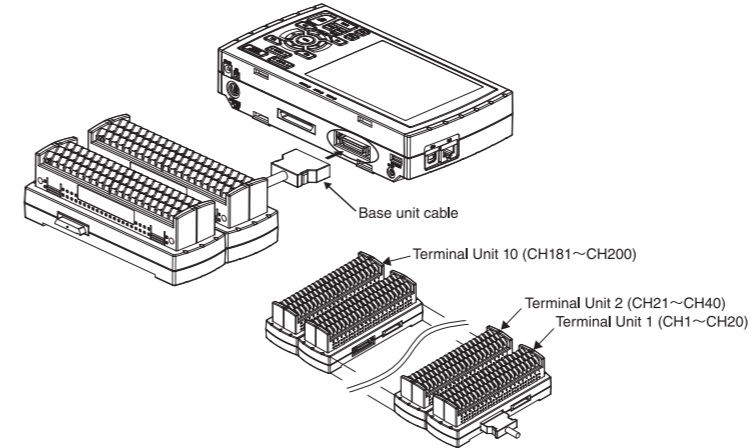
M4 X 6 flat head screws



③ Connect the base unit cable to the extension base unit.



④ Connect the other end of the base unit cable to the main unit.



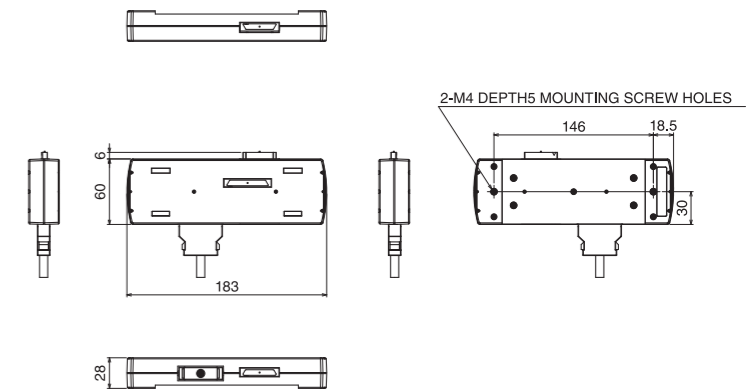
Specification

Item	Specification
Model	ZR-XRE1
Connecting terminal	Terminal unit with ZR-RX4X series or with ZR-XRT1
Method of connecting to ZR-RX	Connecting cable
Weight	Approx. 330g
Accessory	Instruction sheet(this paper), Connecting cable

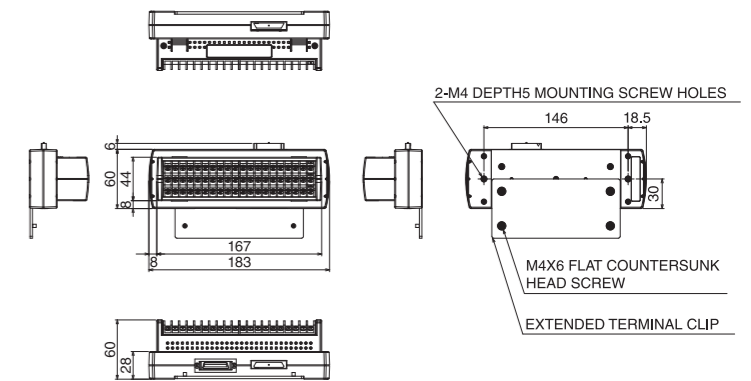
Item	Specification
Model	ZR-XRT1
Number of input channels	20 channels
Input terminal shape	M3 screw type terminal
Input method	Photo MOS relay scanning system; all channels isolated
Maximum input voltage	60Vp-p (between each input channel and main unit chassis; between each channels)
Withstand voltage	350Vp-p (between each input channel and main unit chassis) 1 minute
Insulation resistance	50MΩ or more, between input channel and ground: at DC500V
Weight	Approx. 530g
Accessory	Instruction sheet(this paper), Connection plate, M4 screws(4 pieces)

Dimensions

[ZR-XRE1]



[ZR-XRT1]



[UNIT:mm]

Suitability for Use

THE PRODUCTS CONTAINED IN THIS SHEET ARE NOT SAFETY RATED. THEY ARE NOT DESIGNED OR RATED FOR ENSURING SAFETY OF PERSONS, AND SHOULD NOT BE RELIED UPON AS A SAFETY COMPONENT OR PROTECTIVE DEVICE FOR SUCH PURPOSES. Please refer to separate catalogs for OMRON's safety rated products.

OMRON shall not be responsible for conformity with any standards, codes, or regulations that apply to the combination of the products in the customer's application or use of the product.

Take all necessary steps to determine the suitability of the product for the systems, machines, and equipment with which it will be used. Know and observe all prohibitions of use applicable to this product.

NEVER USE THE PRODUCTS FOR AN APPLICATION INVOLVING SERIOUS RISK TO LIFE OR PROPERTY WITHOUT ENSURING THAT THE SYSTEM AS A WHOLE HAS BEEN DESIGNED TO ADDRESS THE RISKS, AND THAT THE OMRON PRODUCT IS PROPERLY RATED AND INSTALLED FOR THE INTENDED USE WITHIN THE OVERALL EQUIPMENT OR SYSTEM.
See also Product catalog for Warranty and Limitation of Liability.

- EUROPE
OMRON EUROPE B.V. Sensor Business Unit
Carl-Benz Str.4, D-71154 Nufringen Germany
Phone:49-7032-811-0 Fax: 49-7032-811-199
- NORTH AMERICA
OMRON ELECTRONICS LLC
One Commerce Drive Schaumburg,IL 60173-5302 U.S.A.
Phone:1-847-843-7900 Fax : 1-847-843-7787
- ASIA-PACIFIC
OMRON ASIA PACIFIC PTE. LTD.
No. 438A Alexandra Road #05-05-08(Lobby 2),
Alexandra Technopark, Singapore 119967
Phone : 65-6835-3011 Fax :65-6835-2711
- CHINA
OMRON(CHINA) CO., LTD.
Room 2211, Bank of China Tower,
200 Yin Cheng Zhong Road,
PuDong New Area, Shanghai, 200120, China
Phone : 86-21-5037-2222 Fax :86-21-5037-2200

OMRON Corporation

D OCT, 2009