

OMRON

# 形E3C-LR15N

デジタルアンプ分離光電センサ  
レーザタイプ  
形E3C-LDA□□N用  
センサヘッド

取扱説明書

このたびは、本製品をお買い上げいただきまして、誠にありがとうございます。  
ご使用に際しては、次の内容をお守りください。

- 電気の知識を有する専門家がお取り扱いください。
- この取扱説明書をよくお読みになり、十分にご理解のうえ、正しく使用ください。
- この取扱説明書はいつでも参照できるように大切に保管してください。

**オムロン株式会社**

© OMRON Corporation 2022 All Rights Reserved.

## 安全上のご注意

- 警告記号の意味**
- 警告** 正しい取扱いをしなければ、この危険のために、軽傷・中程度の傷害を負ったり万一の場合には重傷や死亡に至る恐れがあります。また、同様に重大な物的損害をもたらす恐れがあります。
- 図記号の意味**
- レーザー光線**  
レーザー光線による危害が生じる可能性を示します。
  - 分解禁止**  
機器を分解することで、感電などの障害が起こる可能性を示します。

警告

レーザが直接、または鏡面の物体に反射して、目に入らないようご注意ください。レーザから放射されたレーザ光はパワー密度が高く、目にはいると失明する恐れがあります。

分解しないでください。分解すると、レーザ光がもれ出し視力障害を起こす恐れがあります。

## 安全上の要点

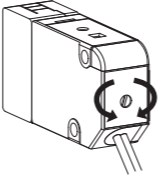
- 以下に示すような項目は安全を確保する上で必要なことですので必ず守ってください。
- 設置環境について**
- 引火性、爆発性ガスの環境では使用しないでください。
  - 操作や保守の安全を確保するため、高電圧機器や動力機器から離して設置してください。
- 電源および配線について**
- アンプユニットは、必ず専用のアンプユニット(形E3C-LDA□□N)をご使用ください。別のアンプユニットと接続すると、破損、発火の恐れがあります。
  - ケーブル短絡加工をする場合は、指定の通りに再結線してください。誤接続すると、破損、発火の恐れがあります。
  - 高圧線、動力線と当製品の配線は別配線としてください。同一配線あるいは同一ダクトにすると誘導を受け、誤動作あるいは破損の原因になることがあります。
  - コネクタを着脱するときは、必ず電源を切ってから行ってください。
- 設置について**
- 取付けにおいてはネジを用い、規定のトルク以下で確実に締め付けを行ってください。規定のトルク M3：0.5N・m
- その他**
- 本体の分解、修理、改造、加圧変形、焼却などは絶対にしないでください。また、調整ボリュームは60mN・m以下で回してください。破損、発火の恐れがあります。
  - 廃棄するときは、産業廃棄物として処理してください。
  - 方が一、異常を感じたときには、すぐに使用を中止し、電源を切った上で、当社支店・営業所までご相談ください。

## 使用上の注意

- 製品が動作不能、誤動作、または性能・機器への悪影響を防ぐため、以下のことを守ってください。
- 設置場所について**
- 次のような場所には設置しないでください。
- 周囲温度が定格の範囲を超える場所
  - 急激な温度変化により、結露が発生する場所
  - 相対湿度が35～85%RHの範囲を超える場所
  - 腐食性ガス、可燃性ガスがある場所
  - 塵埃、塩分、鉄粉がある場所
  - 振動や衝撃が直接加わる場所
  - 強い外乱光(レーザ光、アーク溶接光など)があった場所
  - 直射日光があたる場所や暖房器具のそば
  - 水・油・化学薬品の飛沫がある場所
  - 強磁界、強電界がある場所
- ウォームアップについて**
- 電源投入直後は回路が安定していませんので、計測値が徐々に変化することがあります。
- 保守点検について**
- 調整や着脱を行う場合は、必ず電源を切ってから作業をしてください。
  - 清掃には、シンナー、ベンジン、アセトン、灯油類は使用しないでください。
  - センサヘッド前面のフィルタに、大きなゴミやホコリが付いた場合は、プロアブラシ(カメラレンズ用)で吹き飛ばしてください。呼気で吹き飛ばすことは避けてください。小さなゴミやホコリは柔らかい布(レンズクリーナーなど)にアルコールを少量含ませて、ついぬいにふき取ってください。強くふくことは避けてください。フィルタに傷がつくと、誤差の原因になります。
- 対象物について**
- 対象物の材質・形状によって、測定できない場合や精度が出ない場合があります。(透明な部材、反射率の極端に小さな材質、スポイト径よりも小さな対象物、曲率の大きな対象物、大きく傾斜した対象物など)
- その他**
- 形E3C-L□用ビームユニット(形E39-P□□)はご使用になれません。
  - 水中、降雨中、および屋外での使用は避けてください。
- 
- この商品は該当する規制(法令)に従って廃棄してください。

## ■ビーム形状調整機能について

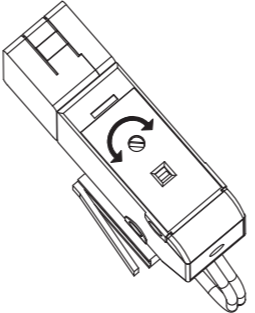
ビーム形状調整ボリュームを回転させることで各検出距離においてビーム形状を調整することができます。  
左回しに回すことで集光位置が近距離方向に、右回しにすることで集光位置が遠距離方向になります。  
なお、ビーム形状調整ボリュームは60mN・m以下で回してください。破壊する恐れがあります。



ビーム形状調整ボリュームは60mN・m以下で回してください。破壊する恐れがあります。

## ■光軸調整機能について

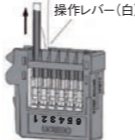
光軸調整ボリュームを回転させることで投光ビーム射出角度を調整することができます。  
ボリュームを右回し約45°回転させると、光軸が左向きに約1.0°移動します。  
ボリュームを左回し約45°回転させると、光軸が右向きに約1.0°移動します。  
光軸調整をおこなった後ビーム形状が変形している場合、再度ビーム形状調整をおこなってください。



## ■接続コードを短くしてお使いになる場合

**■コネクタ接続解除手順について**

マイナスドライバーで操作口にある操作レバーを押し込み、電線を引き抜いてコード長さを調整ください。  
ドライバーは先端が2mm以下で、根元に向けて幅が広くならないものを使用してください。

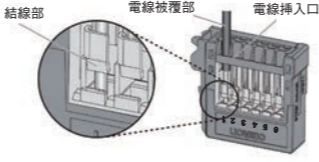


## ■コネクタ結線手順について

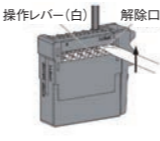
(1) 製品本体の側面に表示されている「STRIP GAUGE」に合わせ、シールドの被覆を20mm以下で剥き、芯線の被覆を7～8mmで剥き、撚り線は数回捻ってください。



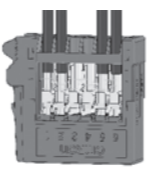
(2) 電線挿入口に電線を奥まで挿入します。電線の被覆部が電線挿入口に入っていること、また導線部先端が結線部を通過していることを確認してください。端子No.1:赤シールド No.2:赤線 No.5:白線 No.6:白シールドを結線してください。



(3) 解除口にマイナスドライバーを奥まで押し込み、マイナスドライバーを軽く上下にこじります。マイナスドライバーに軽い引っ掛かりを感じたら、そのまま電線挿入方向の逆へこじってください。「パチッ」という音とともに操作レバーが復帰します。



(4) 操作レバーが復帰していること、被覆部が電線挿入口に入っていること確認してください。また、シールド線どおしがショートしないように注意ください。(電線を軽く引っ張り、抵抗があれば結線されています。)



結線手順の詳細は、形XN2のデータシート等をご確認ください。

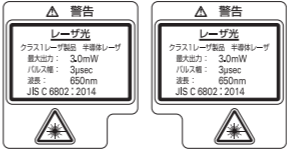
## レーザ安全について

### ■取り扱い上の注意

- 形E3C-LR15Nは可視光レーザを放射しています。直接見つめないでください。レーザビームの光路を終端するようにご使用ください。終端材は反射の少ないつや消し塗装面が最適です。光路に鏡面反射体がある場合は、反射光路に対してビームを閉じこめるようにしてください。開放して使用しなければならない場合光路は、目の高さを避けるようにしてください。
- レーザ機器に関しては国内・外でレーザ安全対策が規定されています。国内で使用される場合、国内にて組み付けられて海外輸出される場合、これらを分けて次に簡単に説明します。

(1) **国内**  
JIS C6082:2014規格で、レーザ製品のクラスに応じて使用者が行わなければならない安全予防対策が規定されています。  
形E3C-LR15Nは、本規格に定めるクラス1に分類されます。

レーザに関するラベル表示  
センサ部側面に下図の警告説明ラベルが貼られています。



(2) **米国**  
機器搭載して米国へ輸出する場合、米国のレーザ規格FDA(Food and Drug Administration)の規制を受けます。  
形E3C-LR15Nは21CFR1040に定めるクラスIIに分類されます。  
形E3C-LR15NはCDRH(Center for Devices and Radiological Health)に届け出済みです。詳細は別途お問い合わせください。  
FDAの技術基準に従ったラベルを添付していますので、米国へ輸出の際は、下図参照のうえセンサ本体のラベルを貼り替えてください。  
形E3C-LR15Nは最終システム装置に組み込まれることを意図しています。組み込みに際しては、次の技術基準に基づいてください。  
米国連邦法:21CFR 1040.10and 1040.11

レーザ放出開口ラベル

AVOID EXPOSURE  
Laser radiation is emitted from this aperture

FDA警告ラベル

CAUTION  
LASER RADIATION  
DO NOT STARE INTO BEAM  
PEAK POWER 3000 μW  
PULSE DURATION 1 μs  
WAVE LENGTH 650 nm  
CLASS II LASER PRODUCT

証明ラベル

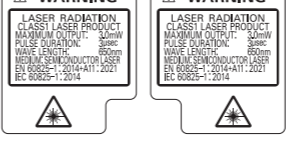
This laser product complies with 21 CFR 1040.10 and 1040.11  
OMRON Corporation  
Shikoku Higashi-ku, Shimonaga-ku,  
Kyoto 600-8530 JAPAN  
Place of manufacture,  
AT&B Factory, OMRON Corp.  
Manufactured in

(3) **中国**  
形E3C-LR15Nは、GB7247.1:2012規格に定めるClass2に分類されます。中国で使用する場合は、警告ラベルを付属品の中文ラベルに貼替えてください。



(4) **日本、米国、中国を除く諸外国**

- 国内、米国および中国以外の地域については、警告ラベルをその地域に適した付属品のラベルに貼替えてください。形E3C-LR15Nは、IEC 60825-1:2014 / EN 60825-1:2014+A11:2021規格でクラス1に分類されます。
- ヨーロッパへの輸出向けのラベルは、欧州規格EN 60825-1:2014+A11:2021に従っています。

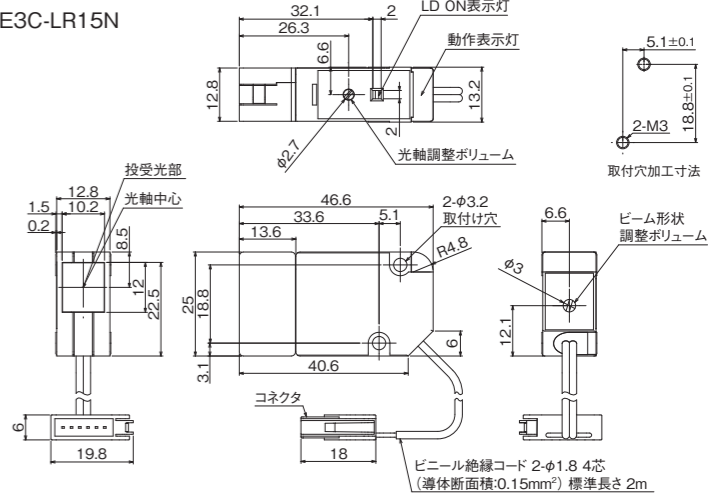


## ■定格

項目	形式	形E3C-LR15N
適用アンプ		形E3C-LDA□□N
光源		可視半導体レーザ(λ=650nm) 3mW以下 (JIS規格 クラス1・IEC/EN Class1・FDA Class 2)
検出距離(*1)(*2)(*3)		キ方モード(GIGA)：7m 標準モード(Stnd)：5m 高速モード(HS)：2m 最速モード(SHS)：2m
ビーム形状(*4)		φ0.8mm以下(距離0.3m)
機能		ビーム形状調整機能 光軸調整機能
表示灯		LD ON 表示灯：緑色 動作表示灯：橙色
使用周囲温度		-10～55℃(但し、氷結しないこと)
使用周囲湿度		35～85%RH(但し、結露しないこと)
保管周囲温度		-25～70℃(但し、氷結しないこと)
保管周囲湿度		35～85%RH(但し、結露しないこと)
使用周囲照度		3000 lx(自熱ランプ)
耐電圧		AC1000V 50/60Hz 1min.
耐振動		10～150Hz(片振幅0.35mm) X,Y,Z各方向80min.
保護構造		IEC規格 IP40
材質		ABS(ケース、カバー) ガラス(投光光部)
質量(梱包状態)		約100g

- (\*1) 検出距離は形E3C-LR□□N用リフレクタ形E39-R12での値です。  
(\*2) 使用時には必ず形E3C-LR□□N用リフレクタ(形E39-R12/形E39-R13)をお使いください。  
(\*3) MSR機能内蔵です。対象物により反射光の影響を受けることがありますので、しきい値を調整の上 ご使用ください。  
(\*4) 中心光強度の1/e<sup>2</sup>(13.5%)で定義しています。主ビームの周りに漏れ光があり、対象物の周囲の状況によっては影響が出る場合があります。

## ■外形寸法図 (単位：mm)



## ご承諾事項

当社商品は、一般工業製品向けの汎用品として設計製造されています。従いまして、次に掲げる用途での使用を意図しておらず、お客様が当社商品をこれらの用途に使用される際には、当社は当社商品に対して一切保証をいたしません。ただし、次に掲げる用途であっても当社の意図した特別な商品用途の場合や特別の合意がある場合は除きます。

(a) 高い安全性が必要とされる用途(例:原子力制御設備、燃焼設備、航空・宇宙設備、鉄道設備、昇降設備、娯楽設備、医用機器、安全装置、その他生命・身体に危険が及ぶ用途)

(b) 高い信頼性が必要な用途(例:ガス・水道・電気等の供給システム、24時間連続運転システム、決済システムほか権利・財産を取扱う用途など)

(c) 厳しい条件または環境での用途(例:屋外に設置する設備、化学的汚染を被る設備、電磁的妨害を被る設備、振動・衝撃を受ける設備など)

(d) カタログ等に記載のない条件や環境での用途

\* (a)から(d)に記載されている他、本カタログ等記載の商品は自動車(二輪車含む。以下同じ)向けではありません。自動車に搭載する用途には利用しないで下さい。自動車搭載用商品については当社営業担当者にご相談ください。  
\* 上記は適合用途の条件の一部です。当社のベスト、総合カタログ、データシート等最新版のカタログ、マニュアルに記載の保証・免責事項の内容をよく読んでご使用ください。

**オムロン株式会社** インダストリアルオートメーションビジネスカンパニー

**●製品に関するお問い合わせ先**

お客様相談室 クイック オムロン

**フリーダイヤル 0120-919-066**

携帯電話・PHS・IP電話などではご利用いただけませんので、下記の電話番号へおかけください。

電話 **055-982-5015**(通話料がかかります)

■営業時間：8:00～21:00 ■営業日：365日

●FAXやWebページでもお問い合わせいただけます。

FAX **055-982-5051** / [www.fa.omron.co.jp](http://www.fa.omron.co.jp)

●その他のお問い合わせ

納期・価格・サンプル・仕様書は貴社のお取引先、または貴社担当オムロン販売員にご相談ください。  
オムロン制御機器販売店やオムロン販売拠点は、Webページでご案内しています。

A (V) 2014年7月



# Model E3C-LR15N OMRON

Photoelectric Sensors with Separate Digital Amplifiers  
Laser-type Sensor Heads for the E3C-LDA□□N

## INSTRUCTION SHEET

Thank you for selecting OMRON product. This sheet primarily describes precautions required in installing and operating the product. Before operating the product, read the sheet thoroughly to acquire sufficient knowledge of the product. For your convenience, keep the sheet at your disposal. Refer to the user's manual for details.

TRACEABILITY INFORMATION:  
Representative in EU: Omron Europe B.V. Wegalaan 67-69 2132 JD Hoofddorp, The Netherlands  
Manufacturer: Omron Corporation, Shiochoji Horikawa, Shimogyo-ku, Kyoto 600-8530 JAPAN  
Ayabe Factory 3-2 Narutani, Nakayama-cho, Ayabe-shi, Kyoto 623-0105 JAPAN

Note:  
In a residential environment, this product may cause radio interference, in which case the user may be required to take adequate measures.

© OMRON Corporation 2022 All Rights Reserved.

## PRECAUTIONS ON SAFETY

### ● Meaning of Signal Words

**WARNING** Indicates a potentially hazardous situation which, if not avoided, will result in minor or moderate injury, or may result in serious injury or death. Additionally there may be significant property damage.

### ● Explanation of signs

- Laser beam  
Cautions to indicate potential Laser beam hazard
- Resolution prohibition  
Indicates prohibition when there is a risk of minor injury from electrical shock or other source if the product is disassembled.

### ● Alert Statements

#### WARNING

Do not expose your eyes to the laser radiation either directly (i.e., after reflection from a mirror or shiny surface). Loss of sight may possibly occur in case of the exposure to laser high power density.

Do not disassemble the product. Doing so may cause the laser beam to leak, resulting in the danger of visual impairment.

## PRECAUTIONS FOR SAFE USE

Please observe the following precautions for safe use of the products.

- Installation Environment
  - Do not use the product in environments where it can be exposed to inflammable/explosive gas.
  - To secure the safety of operation and maintenance, do not install the product close to high-voltage devices and power devices.
- Power Supply and Wiring
  - Be sure to use a dedicated amplifier unit (E3C-LDA□□N). Connecting the sensor to other amplifier unit may cause damage or fire.
  - When short circuiting the cable, be sure to connect wires correctly according to the specification. Improper connection may cause damage or fire.
  - High-Voltage lines and power lines must be wired separately from this product. Wiring them together or placing them in the same duct may cause induction, resulting in malfunction or damage.
  - Always turn off the power of the unit before connecting or disconnecting cables.
- Installation
  - Use screws for mounting and be sure to tighten screws with a specified torque. (tightening torque: M3, 0.5 N·m)
- Other Rules
  - Do not attempt to disassemble, repair, modify, deform by pressure, or incinerate this product. Rotate the adjustment screw with 60 mN·m or less to avoid a risk of damage or fire.
  - When disposing of the product, treat as industrial waste.
  - If you notice an abnormal condition such as a strange odor, extreme heating of the unit, or smoke, immediately stop using the product, turn off the power, and consult your dealer.

## PRECAUTIONS FOR CORRECT USE

Please observe the following precautions to prevent failure to operate, malfunctions, or undesirable effects on product performance.

- Do not install the product in locations subjected to the following conditions:
  - Surrounding air temperature outside the rating
  - Rapid temperature fluctuations (causing condensation)
  - Relative humidity outside the range of 35 to 85%
  - Presence of corrosive or flammable gases
  - Presence of dust, salt, or iron particles
  - Direct vibration or shock
  - Reflection of intense light (such as other laser beams, electric arc-welding machines, or ultra-violet light)
  - Direct sunlight or near heaters
  - Water, oil, or chemical fumes or spray, or mist atmospheres
  - Strong magnetic or electric field
- Warming Up
  - The circuitry is not stable immediately after turning the power ON, and the values gradually change until the Sensor Head is completely warmed up.
- Maintenance and inspection
  - Always turn off the power of the unit before connecting or disconnecting cables.
  - Do not use thinner, alcohol, benzene, acetone, or kerosene to clean the sensor.
  - If considerable foreign matter or dust collects on the front of sensor, use a blower brush (for camera lenses) to blow off the foreign matter. Avoid blowing it off with your breath. For a small amount of foreign matter or dust, gently wipe with a soft cloth. Do not wipe hard. If the surface is damaged, false detection may result.
- Sensing Object For Reflective Type Sensor Head
  - The product cannot accurately measure the following types of objects: Transparent objects, objects with an extremely low reflective sensor ratio, objects smaller than the spot diameter, objects with a large curvature, excessively inclined objects, etc.
- Other Rules
  - Beam Unit E39-P□□□ (for E3C-L□□) is unusable.
  - Do not use the Sensor in water, rainfall, or outdoors.

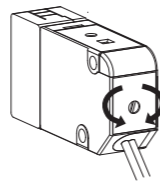
Dispose in accordance with applicable regulations.

## ■ Focus Adjustment

The focus of the beam can be adjusted according to the sensing distance by turning the focus adjustment screw.

The beam will focus farther away if the screw is turned counterclockwise and closer if the screw is turned clockwise.

Turn the focus adjustment screw with a force of 60 m N·m or less. Turning the adjustment screw with greater force may damage it.



Turn the focus adjustment screw with a force of 60 m N·m or less. Turning the adjustment screw with greater force may damage it.

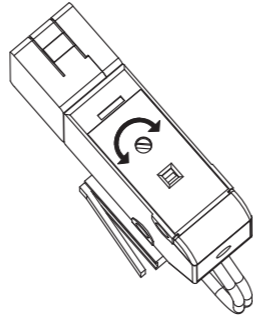
## ■ Optical Axis Alignment

The beam emission angle can be adjusted by turning the optical axis alignment screw.

Turning the dial clockwise 45° will move the optical axis counterclockwise 1.0°.

Turning the dial counterclockwise 45° will move the optical axis clockwise 1.0°.

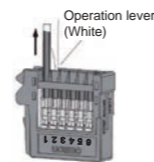
If the shape of the beam changes when the angle is adjusted, adjust the focus again.



## ■ Shortening the Connection Cable

### ■ Removing the Connector

Using a flat-blade screwdriver, press the lever in the opening next to the cable and then pull out the cable to adjust its length. The tip of the screwdriver must be 2 mm or less in width, and must be of a consistent width to the back of the blade.

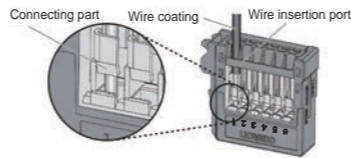


### ■ Connecting the Connector

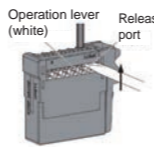
- Using the strip gauge on the side of the product, remove 20 mm (max.) of the cladding from the shield wire, strip 7 to 8 mm of the cladding from the conductor, and twist the mesh together several times.



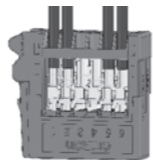
- Insert the wire to the back of the opening. Confirm that the cladding has also entered the opening and that the end of the conductor has passed through the contact section. Connect as follows:  
Terminal 1: Red shield, Terminal 2: Red line, Terminal 5: White line, Terminal 6: White shield.



- Insert a flat-blade screwdriver into the release hole and move it up and down gently. When you feel it catch, lift it toward the wire opening. You should be able to hear the operation lever reset.



- Confirm that the operation lever has reset and that the cladding is in the insertion opening. (Pull lightly on the line. If you feel resistance, then the connection is okay.)



Refer to the Datasheet of XN2 for details of connecting the connector.

## LASER SAFETY

### ■ Handling Precautions

The E3C-LR15N emits a visible laser beam. Never stare into the beam. Be sure that the end of the beam path is terminated. The best material for terminating the beam is a surface painted with matt paint. If there are reflective surfaces in the beam path, be sure that the reflected beam path is contained. If containment is not possible for the application, do not allow the beam to travel at eye level.

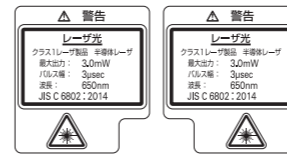
Laser safety measures for laser devices are stipulated both in Japan and overseas. Here, two cases are described: Application in Japan and Application in a device to be shipped overseas.

### (1) Usage in Japan

The JIS C6802:2014 standard stipulates the safety precautions that users must take according to the class of the laser product. The E3C-LR15N is classified into class 1 defined by this standard.

#### Laser Stickers

The following stickers are attached to the side of the sensor.



### (2) USA

When a laser device is exported to the USA, it falls under the laser regulations of the FDA (Food and Drug Administration). The E3C-LR15N is classified as a class-II laser by 21CFR1040, and it has already been registered with the CDRH (Center for Devices and Radiological Health). Ask your OMRON representative for details. Technical standards have been provided with the E3C-LR15N. When exporting to the USA, refer to the following illustration and replace the label with the caution label. It is assumed that the E3C-LR15N will be incorporated into a final system device. When incorporating the E3C-LR15N, comply with the following technical standards: US Federal Law 21 CFR 1040.10 and 1040.11.

#### Aperture Label

**AVOID EXPOSURE**  
Laser radiation is emitted from this aperture

#### Caution Label

**CAUTION**  
LASER RADIATION  
DO NOT STARE INTO BEAM  
MAX. POWER 3000 μW  
PULSE DURATION 3 μs  
WAVE LENGTH 650 nm  
CLASS II LASER PRODUCT

#### Certification and Identification Label

This laser product complies with 21 CFR 1040.10 and 1040.11  
OMRON Corporation  
Shiochoji Horikawa, Shimogyo-ku,  
Kyoto 600-8530 JAPAN  
Place of manufacture,  
AYABE Factory, OMRON Corp.  
Manufactured in

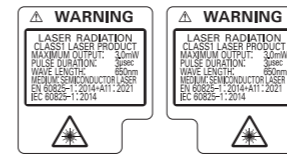
### (3) China

The E3C-LR15N is classified into Class 2 by the GB7247.1:2012 standard. When using in China, warning labels must be replaced by Chinese ones supplied with the product.



### (4) Usage in countries other than Japan, U.S. and China

For countries other than Japan, U.S. and China, warning labels must be replaced by suitable for the area ones supplied with the E3C-LR15N. The E3C-LR15N is classified into Class 1 by the IEC 60825-1:2014 / EN 60825-1:2014+A11:2021 standard.



## ■ Ratings

Item	Model	E3C-LR15N
Applicable Amplifier Unit		E3C-LDA□□N
Light source (wave length)		Visible-light semiconductor laser (λ=650 nm) 3 mW max. (JIS Class1, IEC/EN Class1, FDA Class2)
Sensing distance (See note 1,2 and 3.)		Giga Mode (GIGA): 7 m Standard Mode (Std): 5 m High-speed Mode (HS): 2 m Super High-speed Mode (SHS): 2 m
Focus (See note 4.)		Dia.0.8 mm max. (Distance 300 mm)
Function		Focus adjustment, Optical axis alignment
Indicators		LD ON indicator: Green, Operation indicator: Orange
Ambient operating temperature		-10 to 55 °C (with no icing)
Ambient operating humidity		35 to 85%RH (with no condensation)
Ambient strage temperature		-25 to 70 °C (with no icing)
Ambient strage humidity		35 to 85%RH (with no condensation)
Ambient operating Illumination		3000 lx (incandescence lamp)
Dielectric voltage		1,000 VAC, 50/60 Hz for 1 min.
Vibration resistance (destruction)		10 to 150 Hz (single amplitude of 0.35 mm) in X, Y, and Z directions for 80 min each
Degree of protection		IEC standard IP40
Materials		Case and cover: ABS, Front surface filter: Glass
Weight (packed)		Approx. 100 g

Note 1: This sensing distance is for an E3C-LR□□N with an E39-R12 reflector.

Note 2: Always use an E3C-LR□□N with an E39-R12 or E39-R13 reflector for this application.

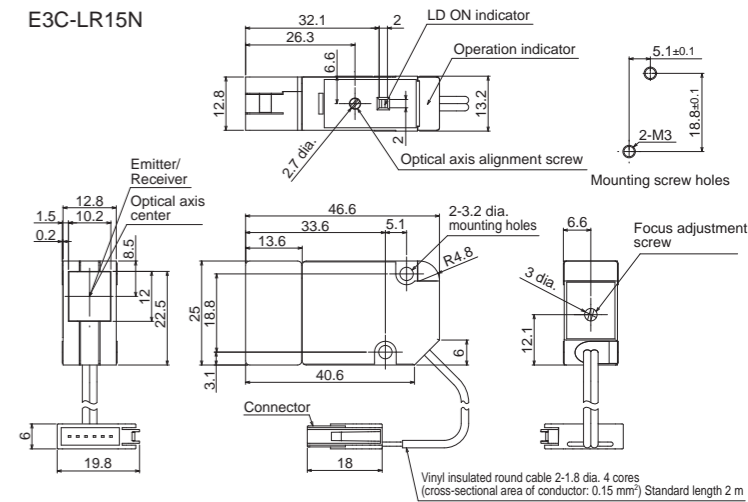
Note 3: With MSR functions built in, the threshold level must be adjusted prior to use in order to minimize the effect of light reflected from the subject.

Note 4: The radius is defined by light intensity of 1/e<sup>2</sup> (13.5%) of the central light intensity.

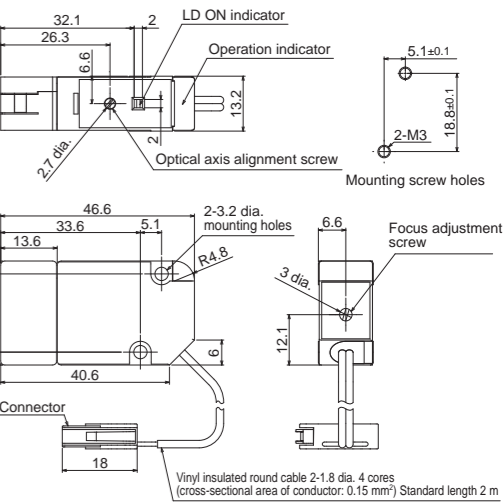
Light will extend beyond the main beam and may be affected by conditions surrounding the object being measured.

## ■ Dimensions

E3C-LR15N



(Unit: mm)



Vinyl insulated round cable 2-1.8 dia. 4 cores (cross-sectional area of conductor: 0.15 mm<sup>2</sup>) Standard length 2 m

## Suitability for Use

Omron Companies shall not be responsible for conformity with any standards, codes or regulations which apply to the combination of the Product in the Buyer's application or use of the Product. At Buyer's request, Omron will provide applicable third party certification documents identifying ratings and limitations of use which apply to the Product. This information by itself is not sufficient for a complete determination of the suitability of the Product in combination with the end product, machine, system, or other application or use. Buyer shall be solely responsible for determining appropriateness of the particular Product with respect to Buyer's application, product or system. Buyer shall take application responsibility in all cases.

NEVER USE THE PRODUCT FOR AN APPLICATION INVOLVING SERIOUS RISK TO LIFE OR PROPERTY WITHOUT ENSURING THAT THE SYSTEM AS A WHOLE HAS BEEN DESIGNED TO ADDRESS THE RISKS, AND THAT THE OMRON PRODUCT(S) IS PROPERLY RATED AND INSTALLED FOR THE INTENDED USE WITHIN THE OVERALL EQUIPMENT OR SYSTEM.

**OMRON Corporation** Industrial Automation Company  
Kyoto, JAPAN Contact: [www.ia.omron.com](http://www.ia.omron.com)

#### Regional Headquarters

■ **OMRON EUROPE B.V.**  
Wegalaan 67-69, 2132 JD Hoofddorp  
The Netherlands  
Tel: (31)2356-81-300/Fax: (31)2356-81-388

■ **OMRON ELECTRONICS LLC**  
2895 Greenspoint Parkway, Suite 200  
Hoffman Estates, IL 60169 U.S.A.  
Tel: (1) 847-843-7900/Fax: (1) 847-843-7787

■ **OMRON ASIA PACIFIC PTE. LTD.**  
No. 438A Alexandra Road # 05-05/08 (Lobby 2),  
Alexandra Technopark,  
Singapore 119967  
Tel: (65) 6835-3011/Fax: (65) 6835-2711

■ **OMRON (CHINA) CO., LTD.**  
Room 2211, Bank of China Tower,  
200 Yin Cheng Zhong Road,  
PuDong New Area, Shanghai, 200120, China  
Tel: (86) 21-5037-2222/Fax: (86) 21-5037-2200

D Jun, 2019