

OMRON

形 ZN-SFW12

形 ZN-PD 用クリーンモニタリングシステム

取扱説明書

このたびは、本製品をお買い上げいただきまして、まことにありがとうございます。

ご使用に際しては、次の内容をお守りください。

- 電気の知識を有する専門家が扱ってください。
- この取扱説明書をよくお読みになり、十分にご理解のうえ、正しくご使用ください。
- この取扱説明書はいつでも参照できるよう大切に保管ください。

オムロン株式会社



© OMRON Corporation 2006-2007 All Rights Reserved.

安全上の要点

以下に示す項目は安全を確保するうえで必要なことですので必ず守ってください。

- 設置環境について
 - 引火性・爆発性ガスの環境では使用しないでください。
 - 操作・保守の安全を確保するため、高圧機器や動力機器から離して設置してください。
 - 屋外に設置して使用することは避けてください。
- 電源、配線について
 - 電源印加中のコネクタの脱着は避けてください。破損もしくは感電の原因となります。
 - 外部機器 1 向け通信コードの延長は全長で 10m 以内としてください。
 - 外部機器 2 向け通信コードの延長は 30m 以内としてください。
 - 必ず専用のアンプユニット形 ZN シリーズに接続してください。
 - 通信のマスタとなる機器で SG ラインと FG が導通している場合、本機の RS-232C コネクタフード部は絶縁してご使用ください。
 - SG…シングルグラウンド、信号の基準電圧です。
 - FG…フレームグラウンド、RS-232C コネクタフード部に相当します。
 - 本アンプユニットは、エアクリーンユニット (形 ZN-A シリーズ) に接続して使用するものです。外部機器 2 向け通信コードは、他の機器に接続しないでください。
- Applicable standards
 - EN61326-1
 - Electromagnetic environment : Industrial electromagnetic environment (EN/IEC 61326-1 Table 2)
- その他
 - 本製品を分解したり、修理・改造したりしないでください。
 - 廃棄するときは、産業廃棄物として処理してください。
 - 廃棄するときは、加圧変形しないでください。
 - 濡れた手で操作しないでください。感電の恐れがあります。
 - 本製品を落としたり、強い衝撃を与えないでください。故障の恐れがあります。
 - パソコンなどを使用して本機と通信を行っている最中には、電源を OFF しないで下さい。
 - 本機または本機と接続している機器の設定情報などが破壊されてしまう恐れがあります。

使用上の注意

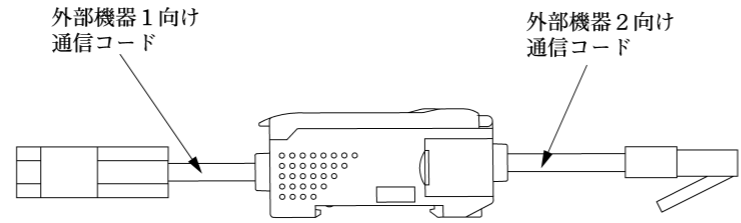
下記のような場所には設置しないでください。

- 周囲温度が定格の範囲を超える場所
- 温度変化が急激な場所 (結露する場所)
- 相対湿度が定格の範囲を超える場所
- 腐食性ガス、可燃性ガスがある場所
- 塵埃、塩分、金属粉がある場所
- 振動や衝撃が直接加わる場所
- 直射日光が当たる場所
- 水・油・化学薬品の飛沫がある場所
- 電磁力、強電界がある場所

■定格 / 性能

項目	形式	形 ZN-SFW12
電源		ZN-PDAより供給
消費電流		電源電圧24V時、消費電流45mA以下 (アンプユニットの消費電流、出力電流は除く)
接続アンプユニット形式		形 ZXシリーズ、形 ZJ-SDシリーズ、形 ZN-PDシリーズ
接続アンプユニットバージョン		形 ZX-LDA□□-N v1.000以上 形 ZX-EDA□□ v1.300以上 形 ZX-TDA□□ v1.100以上 形 ZJ-SDA□□ v1.000以上 形 ZN-PDA□□ v1.000以上
アンプユニット接続可能台		10台 (ZN-PDA使用時)
通信機能 (外部機器 1 向け)	通信ポート	RS-232Cポート (D-SUB9ピンコネクタ: プラグ)
	通信プロトコル	CompoWay/F
	通信速度	38400bps
	データ構成	データビット 8、パリティ なし、スタートビット 1 ストップビット 1、フロー制御 無し
通信機能 (外部機器 2 向け)		独自仕様 (RJ-45コネクタ、ストレート配線LANケーブル使用、独自通信プロトコル)
表示灯		電源 (POWER: 緑)、シリアル通信中 (STA1: 緑) クリーン度オーバ (OPE1: 橙)、クリーン度正常 (OPE2: 緑)
周囲温度		使用時: 0 ~ 40℃、保存時: -15 ~ 50℃ (ただし、氷結、結露しないこと)
周囲湿度		使用時、保存時: 35 ~ 85%RH (ただし、結露しないこと)
絶縁抵抗		20MΩ以上 (DC500Vメガにて)
耐電圧		AC1000V 50/60Hz 1min
質量		本体: 約200g 梱包状態: 約550g
材質		ケース: ポリブチレンテレフタレート カバー: ポリカーボネート
付属品		取扱説明書、クランプ (2個)

■外部入出力



外部機器 1 : パソコンや PLC などと接続します
外部機器 2 : エアクリーンユニット形 ZN-A と接続します

■エアクリーンユニットとの接続

エアクリーンユニット形 ZN-A と接続する際には、外部機器 2 向け通信コードを、直接、エアクリーンユニットの COMMUNICATION PORT の IN 側に接続してください。

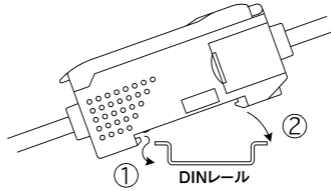
■パソコンとの接続

本機をパソコンと接続する際には、D-sub9ピンのメスコネクタを有するクロス配線のケーブルが必要です。RS-232Cピン配列図を参考に、利用可能なケーブルをご用意ください。外部機器 1 向け通信コードをご用意いただいたケーブルに接続し、パソコンと接続してください。

■取付方法

【DINレールへの装着】

- 前部をDINレールにはめ込みます。
- 後部をDINレールに押しつけます。

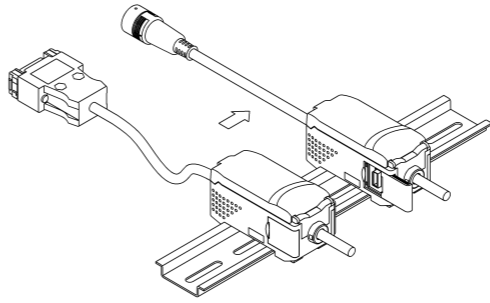


・お願い

- ①、②の順序を逆にしないでください。
- 逆の順序で装着しますと取り付け強度が低下する場合があります。

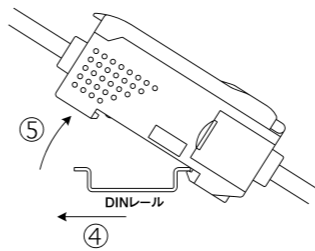
【アンプユニットへの接続】

- アンプユニットのスライドカバーを開きます。
- DINレールに装着した状態でセンサアンプ左側に押しつけます。

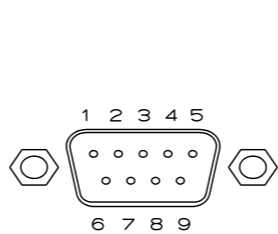


【取りはずし】

- 前方に押しつけます。
- 前方を持ち上げます。



■RS-232C ピン配列図



コネクタはプラグタイプです。

■環境モニタリング用ソフトウェアダウンロード方法

Realtime Clean Air Monitor

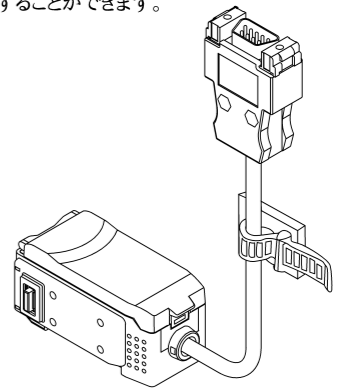
パソコンなどの外部端末から、エアパーティクルセンサ形 ZN-PDA の計測結果をモニタリング・ロギングしたり、設定を変更するためのソフトウェアです。このソフトウェアをご使用いただくことで、エアパーティクルセンサを更に有効に活用することができます。以下のリンク先より、ダウンロードできます。



<http://www.fa.omron.co.jp/clean-a-m>

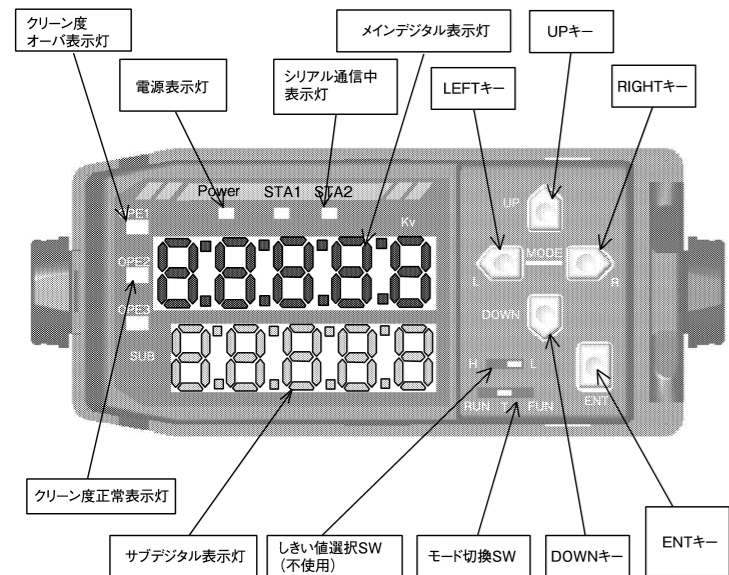
付属のクランプについて

シリアル通信コードを、付属のクランプを使用して機器等に固定することができます。

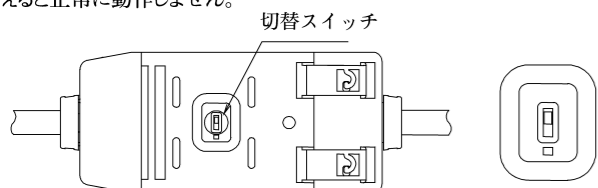


ピン番号	名称
1	N.C.
2	RD
3	SD
4	N.C.
5	SG.
6	N.C.
7	N.C.
8	N.C.
9	N.C.

■各部の名称・機能



背面には、切替スイッチがありますが、下記の位置（工場出荷状態）から動かさないでください。切替えると正常に動作しません。



＜表示灯＞

- ・電源表示灯【POWER】
通電中、点灯します。
- ・シリアル通信中表示灯【STA2】
シリアル通信が正常に行われているときに点灯します。
- ・クリーン度オーバ表示灯【OPE1】
現在選択されているエリアのクリーン度が目標値を超えているときに点灯します。
- ・クリーン度正常表示灯【OPE2】
現在選択されているエリアのクリーン度が目標値以下のときに点灯します。
- ・メインデジタル表示灯【(赤)5桁デジタル表示】
計測値や機能の名称を表示します。
- ・サブデジタル表示灯【(黄)5桁デジタル表示】
機能の設定値を表示します。

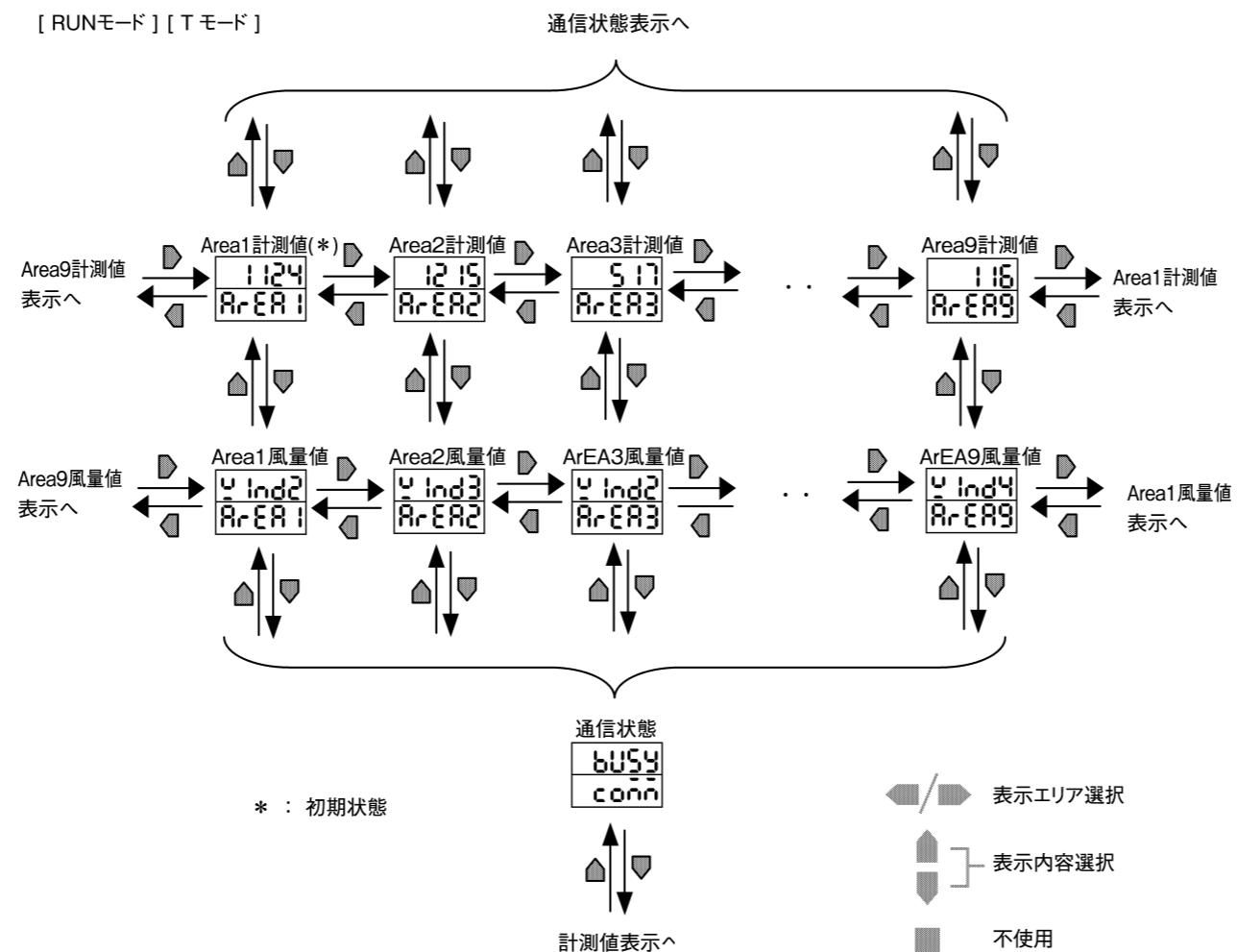
*デジタル表示灯のアルファベット表記

A	b	c	d	E	F	G	h	I	J
K	L	m	n	o	P	q	r	S	t
U	v	w	X	Y	Z				

＜操作スイッチ＞

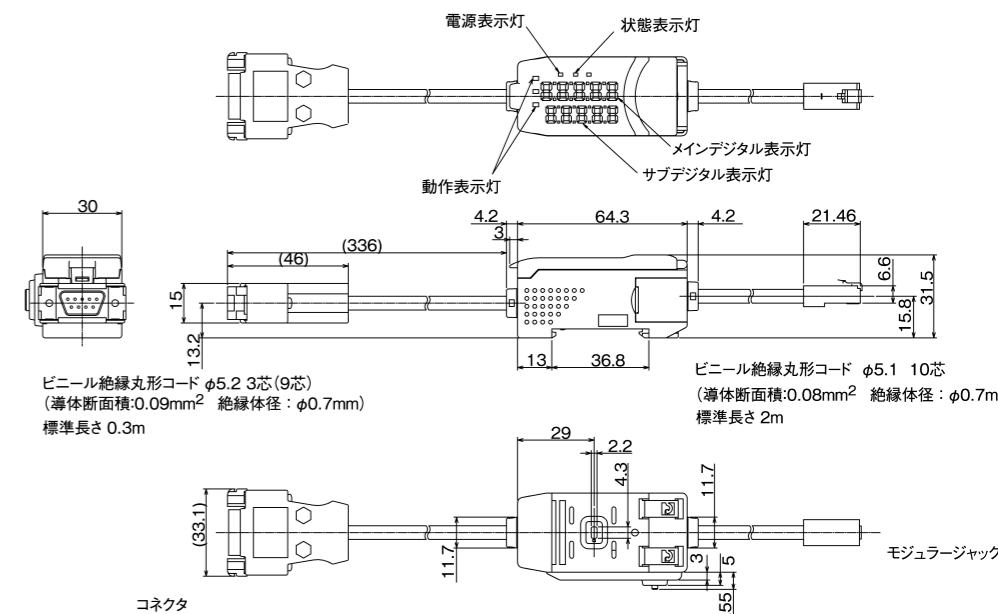
- ・モード切替スイッチ【RUN / T / FUN】
次の3つのモードを切り替えます。
RUNモード・・・稼動時のモード。
Tモード・・・RUNモード同様
FUNモード・・・各種設定を行うモード。
- ・しきい値選択スイッチ
不使用です。
- ・操作キー押しボタンスイッチ【UP / DOWN / LEFT / RIGHT / ENT】
設定項目の選択や設定値の変更・確定を行います。

■各モードでの動作



■外形寸法図

(単位:mm)



[FUN モード]		サブデジタル表示					
遷移	項目名称	メインデジタル表示	デフォルト	入力範囲	操作	設定内容・動作	表示条件
↑ ↓	フィードバック方法	cntrl	normal	Manual / Auto	▲/▼で選択し、 ■で確定	手でエアクリーンユニットの風量を変化させるか、自動制御を行うかを選択します。	常時
	ACU1風量	AcU 1	3	1 ~ 5	▲/▼で選択し、 ■で確定	風量値決定時に、エアクリーンユニットの該当チャンネルに対して風量変更命令を送ります。正しく通信できなかった場合はエラー表示されます。	フィードバック方法が手動の場合
	ACU2風量	AcU 2					
	ACU9風量	AcU 9					
	初期化	init	----- の後、OK	oP	■長押し	設定内容を全て初期化します。	常時
ノード番号設定	node	0	0 ~ 255	▲/▼で選択し、 ■で確定	子機としてのノード番号を設定します。RS485変換器などを使用し、マルチドロップの1対n通信を行う際に子機を判別するために設定します。	常時	
↑ ↓	キーロック	lock	----- の後、OK	oP	同時長押し	キー入力を無効にします。	常時
	キーロック解除	free	----- の後、OK	oP		キーロックを解除します。	常時

■エラー表示

表示	原因	対策
E-EEP (点滅)	EEPROM破壊。あるいはデータが異常。	ENTキーを3秒間以上押してください。それでもエラーが改善されない場合は、インターフェイスユニットを交換してください。
E-AmP (点滅)	アンブユニットが接続されていない、または隣接するアンブユニットが正しく認識できない。	・アンブユニットの動作モードSWを全てRunモードにして下さい。 ・一旦電源を切り、アンブユニットおよび演算ユニットが正しく接続されているか確認し、電源を再投入して下さい。 ・上記でもエラーが改善されない場合は、アンブユニットまたは演算ユニットを交換して下さい。

【エアクリーンユニットとの通信に関するエラー表示】

表示	原因	対策
Err□□ (点灯)	□□に示されたチャンネルで、通信タイムアウトなどの通信異常が発生。	・エアクリーンユニットとのケーブル接続を確認して下さい。 ・エアクリーンユニットのID番号とフィードバック機能の設定内容を確認して下さい。 ・エアクリーンユニットのDIP SWの1番をON状態（外部からの通信制御）に切り替えて下さい。

注. 表示内容を「通信状態表示」にしている場合のみ、表示されます。

ご承諾事項

当社商品は、一般工業製品向けの汎用品として設計製造されています。従いまして、次に掲げる用途での使用を意図しておらず、お客様が当社商品をこれらの用途に使用される際には、当社は当社商品に対して一切保証をいたしません。ただし、次に掲げる用途であっても当社の意図した特別な商品用途の場合や特別の合意がある場合は除きます。
(a) 高い安全性が必要とされる用途(例:原子力制御設備、燃焼設備、航空・宇宙設備、鉄道設備、昇降設備、娯楽設備、医用機器、安全装置、その他生命・身体に危険が及ぶ用途)
(b) 高い信頼性が必要な用途(例:ガス・水道・電気等の供給システム、24時間連続運転システム、決済システムほか権利・財産を取扱う用途など)
(c) 厳しい条件または環境での用途(例:屋外に設置する設備、化学的汚染を被る設備、電磁的妨害を被る設備、振動・衝撃を受ける設備など)
(d) カタログ等に記載のない条件や環境での用途

* (a)から(d)に記載されている他、本カタログ等記載の商品は自動車(二輪車含む。以下同じ)向けではありません。自動車に搭載する用途には利用しないで下さい。自動車搭載用商品については当社営業担当者にご相談ください。
* 上記は適合用途の条件の一部です。当社のベスト、総合カタログ、データシート等最新版のカタログ、マニュアルに記載の保証・免責事項の内容をよく読んでご使用ください。

オムロン株式会社 インダストリアルオートメーションビジネスカンパニー

●製品に関するお問い合わせ先
お客様相談室

フリー電話 **0120-919-066**

携帯電話・PHS・IP電話などではご利用いただけませんので、下記の電話番号へおかけください。
電話 **055-982-5015** (通話料がかかります)
■営業時間: 8:00~21:00 ■営業日: 365日

●FAXやWebページでもお問い合わせいただけます。
FAX **055-982-5051** / www.fa.omron.co.jp

●その他のお問い合わせ
納期・価格・サンプル・仕様書は貴社のお取引先、または貴社担当オムロン販売員にご相談ください。
オムロン制御機器販売店やオムロン販売拠点は、Webページでご案内しています。

A 2014年7月

OMRON

Model ZN-SFW12

Clean Monitoring System

INSTRUCTION SHEET

Thank you for selecting OMRON product. This sheet primarily describes precautions required in installing and operating the product.

Before operating the product, read the sheet thoroughly to acquire sufficient knowledge of the product. For your convenience, keep the sheet at your disposal.

TRACEABILITY INFORMATION:

Importer in EU :
Omron Europe B.V.
Wegalaan 67-69
2132 JD Hoofddorp,
The Netherlands

Manufacturer:
Omron Corporation,
Shiokoji Horikawa, Shimogyo-ku,
Kyoto 600-8530 JAPAN

The following notice applies only to products that carry the CE mark:
Notice:
This is a class A product. In residential areas it may cause radio interference, in which case the user may be required to take adequate measures to reduce interference.



© OMRON Corporation 2006-2007 All Rights Reserved.

PRECAUTIONS FOR SAFE USE

Please observe the following precautions for safe use of the product.

- (1) Installation Environment
 - Do not use this product in environments where it can be exposed to inflammable/explosive gas.
 - In order to secure the safety of operation and maintenance, do not install this product close to high-voltage devices and power devices.
 - Avoid installing the product outdoors.
- (2) Power Supply and Wiring
 - Avoid connecting or disconnecting connectors while the product power supply is ON. Doing so may damage the product or lead to electric shock.
 - The communications cable for external device 1 must be 10 m or shorter in total length.
 - The communications cable for external device must be 30m and less.
 - Always connect the product to the exclusive Amplifier Unit ZN Series.
 - When FG is electrically connected to the SG line at the device specified as the master device in communications, insulate the RS-232C connector hood on this product before use.
 - SG ... Signal Ground. The reference voltage of the signal.
 - FG ... Frame Ground. Equivalent to the potential of the RS-232C connector hood.
 - This Amplifier Unit is connected to the Air Clean Unit (ZN-A Series) for use. Do not connect the communications cable for external device 2 to other devices.
- (3) Applicable standards
 - EN61326-1
 - Electromagnetic environment : Industrial electromagnetic environment (EN/IEC 61326-1 Table 2)
- (4) Other
 - Do not disassemble, repair, or modify this product.
 - Dispose of this product as industrial waste.
 - Do not pressurize this product when disposing of it.
 - Do not operate this product with wet hands. Doing so may lead to electric shock.
 - Do not drop this product or subject it to strong shock. Doing so may damage it.
 - Do not turn the product OFF while it is communicating with a personal computer, for example. Doing so might damage the setup information or other settings of this device or the device connected to this product.

PRECAUTIONS FOR CORRECT USE

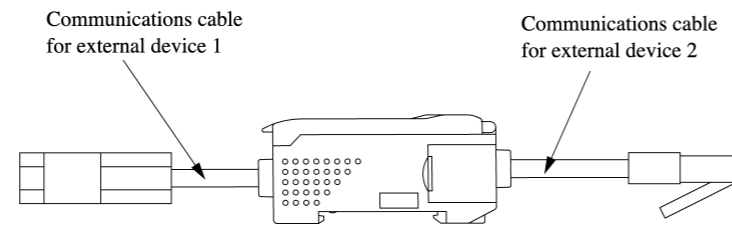
Do not install this product in locations subjected to the following conditions:

- Ambient temperature outside the rating
- Rapid temperature fluctuations (causing condensation)
- Relative humidity outside the rating
- Presence of corrosive or flammable gases
- Presence of dust, salt, or metal particles
- Direct vibration or shock
- Direct sunlight
- Water, oil, or chemical fumes or spray
- Strong magnetic or electric field

■ Ratings/Performance

Item	Model	ZN-SFW12
Power supply voltage	Supplied from ZN-PDA	
Current consumption	45 mA with 24 VDC without amplifier unit	
Available Sensor Amplifier	ZX series, ZJ-SD series, ZN-PD series	
Available Sensor Amplifier software version	ZX-LDA□□-N V1.000 or higher ZX-EDA□□ V1.300 or higher, ZX-TDA□□ V1.100 or higher ZJ-SDA□□ V1.000 or higher, ZN-PDA□□ V1.000 or higher	
Available number for Sensor Amplifier connection	10 max. (For ZN-PDA)	
Indicator	Power (POWER: Green), Serial communications (STA1: Green), Not Clean (OPE1: Orange), Clean (OPE2: Green)	
Functions	Automatic control for Air Clean Units Air level change for Air Clean Unit	
Communication	Port	RS-232C (9-pin, D-Sub connector)
	Protocol	CompoWay/F
	Baud rate	38400bps
	Data configuration	Data bits: 8, Parity: None, Start bits: 1, Stop bits: 1, Flow control: None
	For Air Clean Unit	Unique communication specification (RJ-45 connector and straight wiring LAN cable)
Ambient temperature	Operating: 0 to 40°C, Storage: -15 to 50°C (with no icing or condensation)	
Ambient humidity	Operating and storage: 35 to 85% (with no condensation)	
Insulation resistance	20 MΩ at 500 VDC	
Dielectric strength	1,000 VAC, 50/60 Hz for 1 min	
Vibration resistance	10 to 150 Hz, 0.7 mm double amplitude 80 min each in X, Y and Z directions	
Shock resistance	300 m/s ² 3 times each in six directions (up/down, left/right, forward/backward)	
Connection method	Connector cable (standard cable length: 2 m)	
Materials	Case: PBT (polybutylene terephthalate), Cover: Polycarbonate	
Weight (packed state)	Approx. 200 g (approx. 550 g)	
Accessories	Instruction sheet, two clamps	

■ External I/O



External device 1: Connect to equipment such as a personal computer or PLC.
External device 2: Connect to Air Clean Unit ZN-A.

■ Connecting to the Air Clean Unit

When connecting the Interface Unit to Air Clean Unit ZN-A, directly connect the communications cable for external device 2 to the COMMUNICATION PORT IN side of the Air Clean Unit.

■ Connection to a Personal Computer

When connecting the Interface Unit to a personal computer, a cross cable with a 9-pin D-sub female connector is required. Prepare a compatible cable referring to the RS-232C pin arrangement diagram. Connect the communications cable for external device 1 to the prepared cable, and connect the prepared cable to the personal computer.

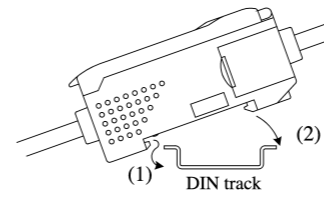
■ Mounting the Unit

[Mounting on a DIN track]

- (1) Fit the front section of the Interface Unit onto the DIN track.
- (2) Press the rear section of the Interface Unit onto the DIN track.

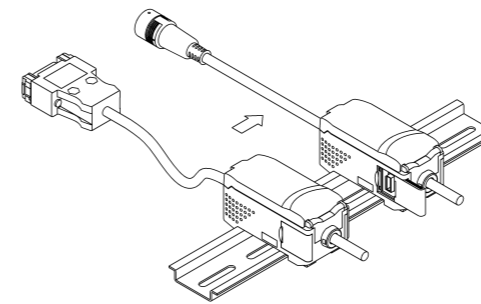
Note

Do not perform steps (1) and (2) in reverse. The mounting strength may decrease if the Interface Unit is hooked onto the DIN track in reverse order.



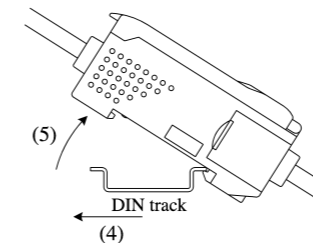
[Connecting to the Amplifier Unit]

- (3) Open the slide cover of the Amplifier Unit.
- (4) With the Interface Unit mounted on the DIN track press the Interface Unit up to the left side of the Sensor Amplifier.

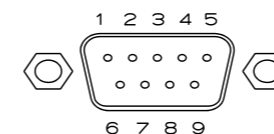


[Removing the Interface Unit]

- (5) Press the Interface Unit forwards.
- (6) Lift up the front section of the Interface Unit.



■ RS-232C Pin Arrangement



The connector is a male type connector.

Pin No.	Name
1	N.C.
2	RD
3	SD
4	N.C.
5	SG.
6	N.C.
7	N.C.
8	N.C.
9	N.C.

■ Download method of Environmental Monitoring Software

Realtime Clean Air Monitor

This software allows you to monitor and log the measured results on Air Particle Sensor ZN-PDA from a personal computer or other external terminal, and change ZN-PDA settings. Use of this software enables more effective use of the Air Particle Sensor.

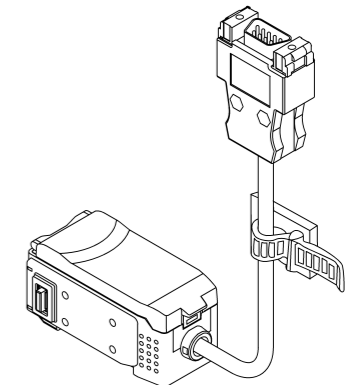
That can be downloaded from following URL.



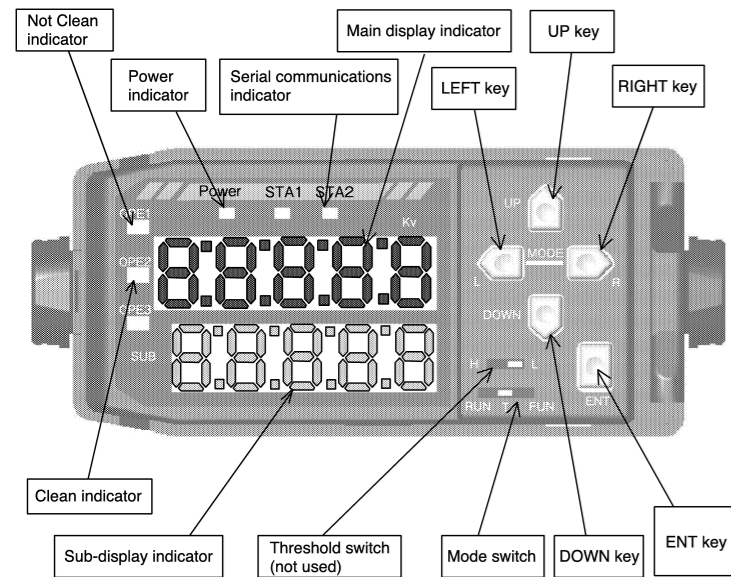
<http://www.fa.omron.co.jp/clean-a-m-e>

Clamp

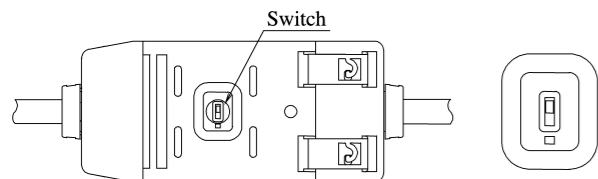
The clamp (provided) can be used to fix the serial communications cable to devices or other equipment.



Part Names and Functions



The switch is located on the rear of the ZN-SF12. Leave it at the following position (default state).
If this setting is changed, the ZN-SF12 will not function properly.



<Indicators>

- Power indicator [POWER]
Lights when power is being supplied.
- Serial communications indicator [STA2]
Lights when serial communications is being performed normally.
- Not Clean indicator [OPE1]
Lights when the cleanliness class of the currently measured area exceeds the target value.
- Clean indicator [OPE2]
Lights when the cleanliness class of the currently measured area is below the target value.
- Main display indicator [(red) 5-digit digital display]
The main display shows measured values and function names.
- Sub-display indicator [(yellow) 5-digit digital display]
The sub-display displays the setting values for functions.

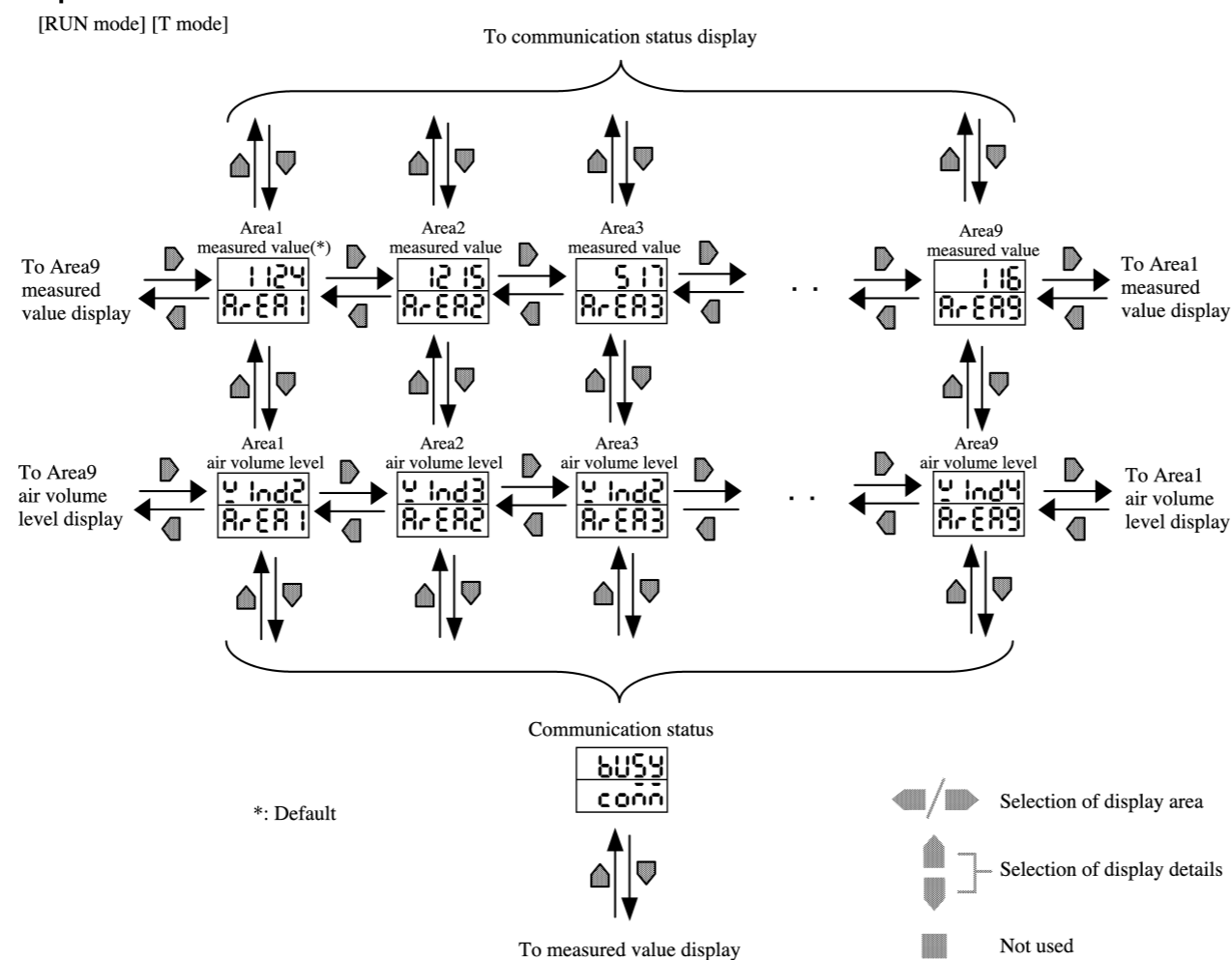
* Alphabet display format of digital indicators

A	b	c	d	E	F	G	h	I	J
K	L	m	n	o	P	q	r	S	t
U	v	w	X	Y	Z				

<Operation switches>

- Mode switch [RUN/T/FUN]
This switch selects the following three modes:
RUN mode ... Regular operation mode
T mode Same as RUN mode
FUN mode ... Mode for making various settings
- Threshold switch
Not used
- Control Key pushbutton switches [UP/DOWN/LEFT/RIGHT/ENT]
These switches select setting items, and change or confirm setting values.

Operations in Each Mode



[FUN Mode]

Transition	Item Name	Main Display	Sub-display		Operation	Setting/Operation	Display Conditions
			Default	Input Range			
↕	Feedback type	contRL	MANAL	Manual / Auto	Select by ▲/▼ and confirm by ■.	Select either to change the air volume level of the Air Clean Unit manually or to control it automatically.	At all times
	ACU1 air volume level	ACU 1	3	1 to 5	Select by ▲/▼ and confirm by ■.	When the air volume level is confirmed, the change air volume level command is sent to the corresponding channel on the Air Clean Unit. If communications was not performed normally, an error is displayed.	When Feedback Type is set to Manual.
	ACU2 air volume level	ACU 2					
	ACU9 air volume level	ACU 9					
↕	Initialize	in it	----- then OK	OK	■ Hold down.	Initializes all settings.	At all times
	Node number	node	0	0 to 255	Select by ▲/▼ and confirm by ■.	Node number as slave unit can be set. Communication master can differentiate several interface units by node number, for example when RS485 converter is used.	At all times
⬅	Key lock	LocP	----- then OK	OK	⬅ Hold down simultaneously.	Disables key entry.	At all times
	Key lock cancel	FrEE	----- then OK	OK		Cancels the key lock.	At all times

■ Error Display

Display	Cause	Measure
E-EEP (flashing)	EEPROM is damaged or data is in error.	Hold down the ENT key for at least three seconds. If this does not solve the error, replace the Interface Unit.
E-AmP (flashing)	The Amplifier Unit is not connected or the adjacent Amplifier Unit cannot be recognized correctly.	<ul style="list-style-type: none"> • Set all operation mode switches on the Amplifier Unit to the RUN mode. • Turn the Interface Unit power supply OFF, make sure that the Amplifier Unit and Calculating Unit are connected correctly, and turn the power supply back ON again. • If this does not solve the error, replace the Amplifier Unit or Calculating Unit.

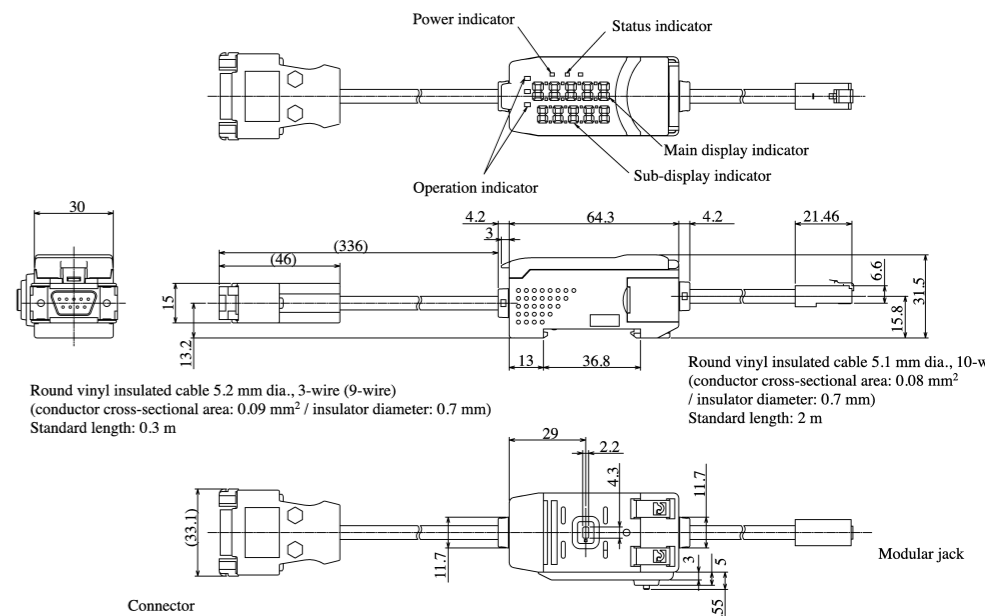
[Errors that occur in communications with the Air Clean Unit]

Display	Cause	Measure
Err□□ (light)	Communications timeout and other communications errors on the channel indicated by □□.	<ul style="list-style-type: none"> • Check the cable connections with the Air Clean Unit. • Check the ID No. of the Air Clean Unit and the feedback function settings. • Change DIP switch No.1 on the Air Clean Unit to "ON" (external communications control enabled).

Note: This is indicated only when the sub-display is set to the "communication condition display".

■ Dimensions

(unit: mm)



Suitability for Use

Omron Companies shall not be responsible for conformity with any standards, codes or regulations which apply to the combination of the Product in the Buyer's application or use of the Product. At Buyer's request, Omron will provide applicable third party certification documents identifying ratings and limitations of use which apply to the Product. This information by itself is not sufficient for a complete determination of the suitability of the Product in combination with the end product, machine, system, or other application or use. Buyer shall be solely responsible for determining appropriateness of the particular Product with respect to Buyer's application, product or system. Buyer shall take application responsibility in all cases.

NEVER USE THE PRODUCT FOR AN APPLICATION INVOLVING SERIOUS RISK TO LIFE OR PROPERTY WITHOUT ENSURING THAT THE SYSTEM AS A WHOLE HAS BEEN DESIGNED TO ADDRESS THE RISKS, AND THAT THE OMRON PRODUCT(S) IS PROPERLY RATED AND INSTALLED FOR THE INTENDED USE WITHIN THE OVERALL EQUIPMENT OR SYSTEM. See also Product catalog for Warranty and Limitation of Liability.

OMRON Corporation Industrial Automation Company
Tokyo, JAPAN Contact: www.ia.omron.com

Regional Headquarters

■ **OMRON EUROPE B.V.**
Sensor Business Unit
Carl-Benz-Str. 4, D-71154 Nufringen, Germany
Tel: (49) 7032-811-0/Fax: (49) 7032-811-199

■ **OMRON ELECTRONICS LLC**
2895 Greenspoint Parkway, Suite 200
Hoffman Estates, IL 60169 U.S.A.
Tel: (1) 847-843-7900/Fax: (1) 847-843-7787

■ **OMRON ASIA PACIFIC PTE. LTD.**
No. 438A Alexandra Road # 05-05/08 (Lobby 2),
Alexandra Technopark,
Singapore 119967
Tel: (65) 6835-3011/Fax: (65) 6835-2711

■ **OMRON (CHINA) CO., LTD.**
Room 2211, Bank of China Tower,
200 Yin Cheng Zhong Road,
PuDong New Area, Shanghai, 200120, China
Tel: (86) 21-5037-2222/Fax: (86) 21-5037-2200