

# EQUO センサシリーズ 高精度温湿度ロガー 形 ZN-THX11-S



## スタートアップガイド

2156116-3G

△取扱説明書の「安全上の要点」と「使用上の注意」をご覧の上、ご使用ください。

オムロン株式会社

©OMRON Corporation 2010 All Rights Reserved.

このたびは、本製品をお買い上げいただきまして、まことにありがとうございます。  
本ガイドは、本製品の立ち上げに関する簡単な手順と操作方法について説明しています。  
詳しい説明は、同梱の取扱説明書および HP 上のユーザーズマニュアルをご覧ください。

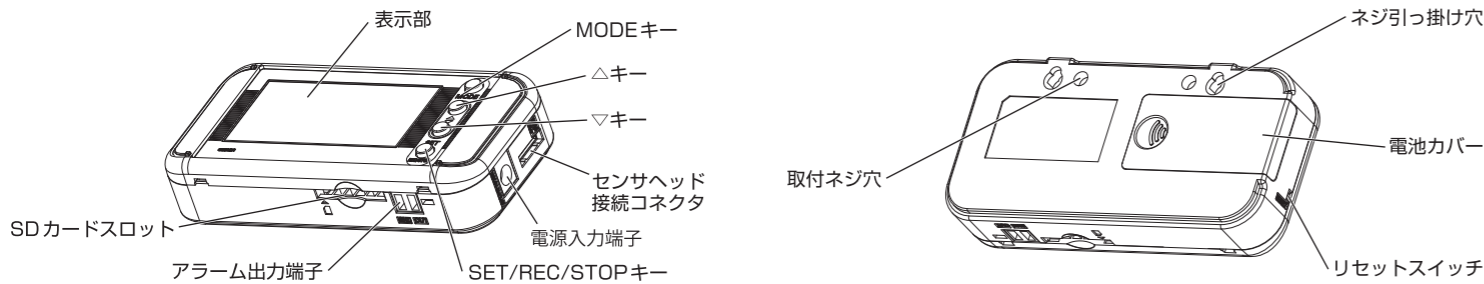
### STEP 1 内容物を確認する

- 本体 1台
- ACアダプタまたはDCケーブル(フェライトコアとセット) 1台
- アラーム出力コネクタ 1個
- 取扱説明書 1部
- スタートアップガイド(本書) 1部

### STEP 2 必要な物を準備する

- 温湿度センサヘッド 形ZN-THS1□□-S(別売)
- SDメモリカード(SDHC対応、計測データ保存、移動用)  
推奨SDカード: 形HMC-SD292 (2GB) / 形HMC-SD492 (4GB)
- 単4電池2本(電池で駆動する場合)  
アルカリ乾電池または充電式ニッケル水素(Ni-MH)電池  
・同じタイプの電池を2本使用してください。

### 各部の説明



#### ■操作部

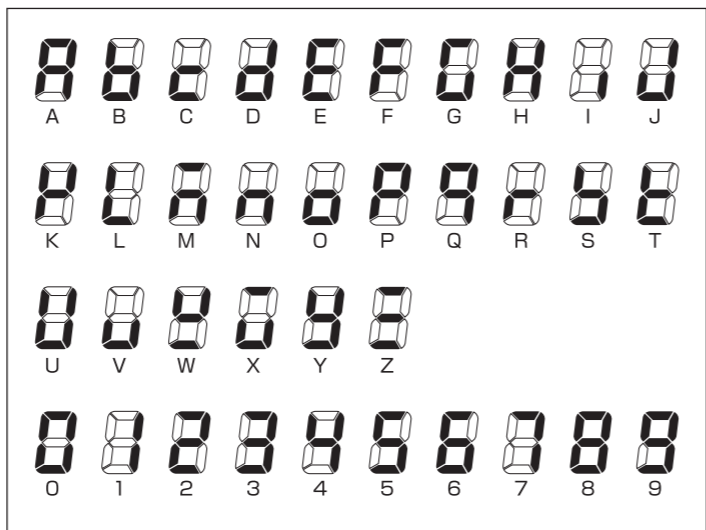
名前	主な機能
MODEキー	動作モードの切り替え アラーム・エラーの解除(長押し) 設定確定前のキャンセル
△キー	設定項目の移動(上方向) 表示画面の切り替え 設定値の変更(増加)
▽キー	設定項目の移動(下方向) 表示画面の切り替え 設定値の変更(減少)
SET/REC/STOPキー	設定値などを確定 収録の開始/停止(長押し) 収録データのSDメモリカードへの保存

#### ■表示部



表示	点灯時の意味・動作
REC	内部メモリへのデータ収録中です。
SD	SDメモリカードが挿入されています。 点滅時はSDメモリカードにアクセスしています。
ALM	計測値が設定したしきい値を超えたことを表します。
▶	ACアダプタまたはDCケーブルから電源が供給されています。
4段階	4段階で電池残量を表します。点滅時に電池交換を行ってください。
Hi	しきい値の上限値を表示しています。
Lo	しきい値の下限値を表示しています。
MAX	計測値に対する演算処理が【MAX】に設定されています。
Ave	計測値に対する演算処理が【MIN】に設定されています。
MIN	計測値に対する演算処理が【AVE】に設定されています。
RUN	現在の動作モードがRUNモードになっています。
FUN	現在の動作モードがFUNモードになっています。
THR	現在の動作モードがTHRモードになっています。
RUN & THR	RUNと同時に点灯している場合は、計測値の調整を行っています。
SCL	SCLのみの点灯時は現在の動作モードがSCLモードになっています。

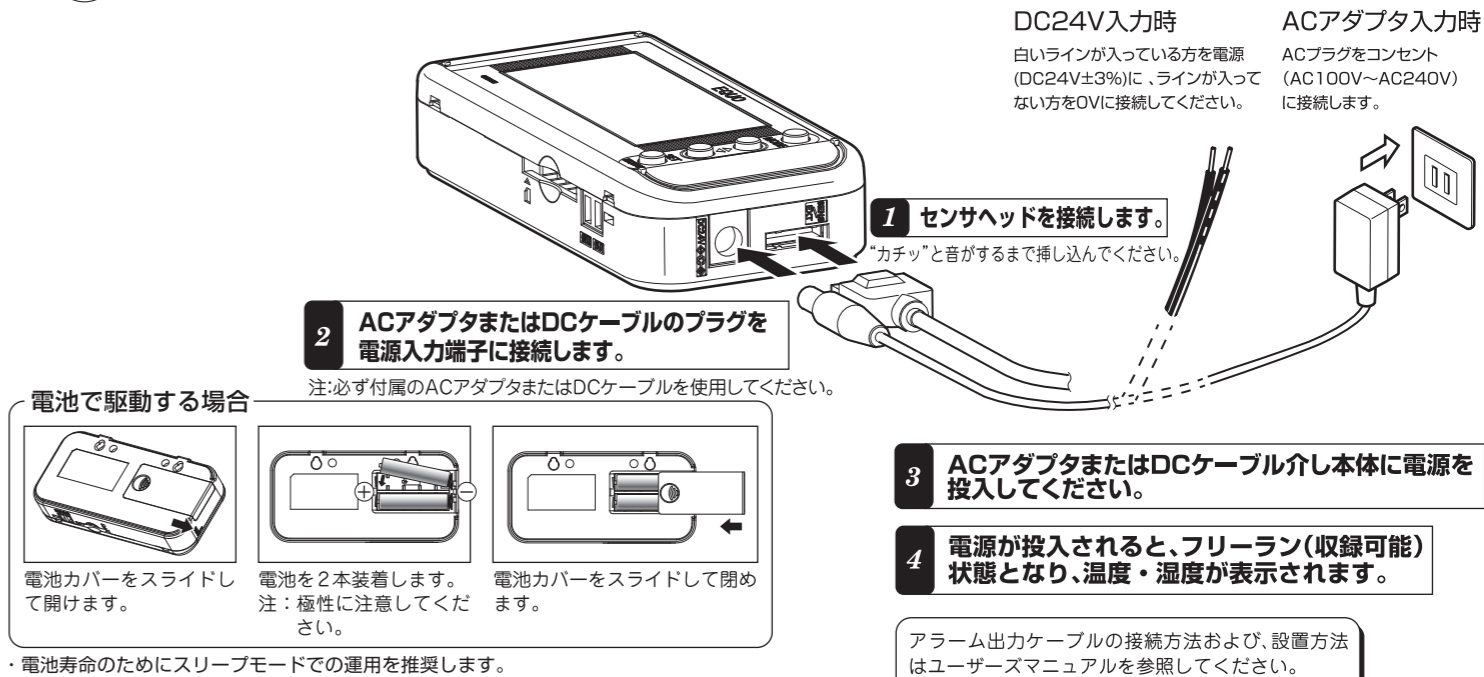
#### ■文字表示一覧



#### ■主なメッセージ表示

表示	文字列	表示	文字列	表示	文字列
cYcLE	CYCLE	mOnth	MONTH	AvE	AVE
mEAs	MEAS	dAy	DAY	SLEeP	SLEEP
mOdE	MODE	clOcK	CLOCK	cont	CONT
reC	REC	SdISp	SDISP	riNG	RING
iniT	INIT	oFF	OFF	DEGH	DEGH
ETc	ETC	oN	ON	DEGLo	DEGLO
reSTR	RESTR	diSP	DISP	rH Hi	RH HI
bcKUP	BCKUP	noRm	NORM	rH Lo	RH LO
tiME	TIME	mAx	MAX	HOLd	HOLD
YEAr	YEAR	miN	MIN	reSEt	RESET

### STEP 3 センサヘッド接続と電源投入

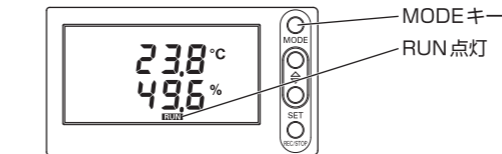


### STEP 4 収録開始とSDメモリカードへファイル出力

本製品は工場出荷時に基本的な設定(計測間隔10秒、瞬時値表示、スリープなし、コンティニューモード)がなされています。電源が投入されると収録が可能です。

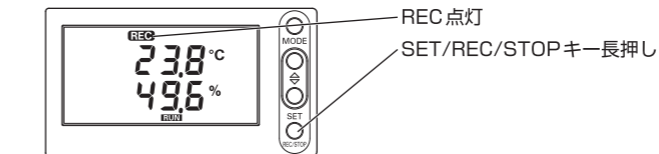
#### 1 MODEキーを押して「RUN」を点灯させます。

すでにRUNが点灯していればこの操作は不要です

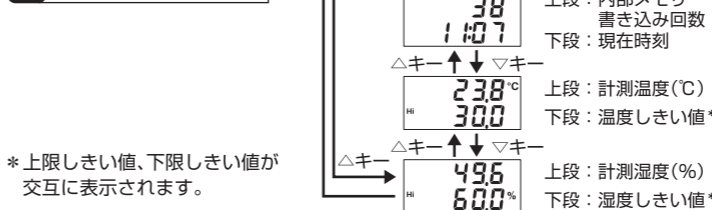


#### 2 SET/REC/STOPキーを長押し(3秒以上)すると収録を開始します。

収録中は「REC」が点灯します。  
データは内部メモリに記録されます。

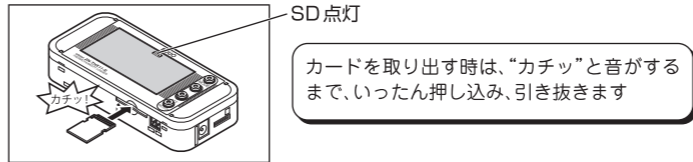


#### 3 △▽キーで表示内容を切り替えることができます。

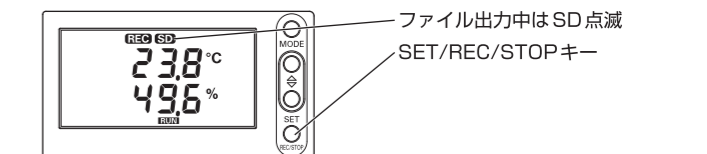


#### 4 内部メモリに収録されたデータを取り出すためSDメモリカードを挿入します。

金属端子面を上に向け、“カチッ”と音がするまで挿し込んでください。  
「SD」が点灯します。



#### 5 SET/REC/STOPキーを押すと、蓄積されたデータをSDメモリカードへファイル出力します。



注: SD点滅中はSDメモリカードを取り出さないでください。  
SD点滅から点灯に変わると書き込みが完了しSDメモリカードを取り出すことができます。

- ・SET/REC/STOPキー押し下時間が3秒未満の場合、内部メモリへの収録は継続したまま、ファイル出力します。
- ・SET/REC/STOPキー押し下時間が3秒以上(長押し)の場合、内部メモリへの収録は停止し、ファイル出力します。「REC」は消灯します。
- ・「SD」の点滅が停止すれば、SDメモリカードを取り出すことができます。

- ・内部メモリがいっぱいになった場合、収録が停止します。ただし、SDメモリカードが挿入されている場合は、自動的にSDメモリカードにファイル出力され、収録は継続されます(工場出荷値: コンティニューモードの場合)。
- ・計測中に画面表示が消える場合は、スリープモードに設定されています。いずれかのキーを押すと表示を再開します。表示が消えていても収録は継続しています。

#### 主なエラー表示

表示(上段/下段)	概要	説明
DATA E1100	計測データ書き出し失敗	空きが無かったり、書き込み中に引き抜かれたなどで、SDメモリカードへの計測データ書き出しに失敗しました。書き込み可能なSDメモリカードを挿入してください。MODEキーを長押し(3秒以上)するとエラー表示は解除されます。
SEN E2000	センサエラー	センサヘッドが認識されていません。センサヘッドを正しく装着してください。
NO SD E3000	SDメモリカード未挿入	SDメモリカードが未挿入です。SDメモリカードを挿入してください。MODEキーを長押し(3秒以上)するとエラー表示は解除されます。
SDLCK E3002	SDメモリカード書き込み禁止	SDメモリカードが書き込み禁止になっています。書き込み禁止になっていないSDメモリカードを挿入してください。MODEキーを長押し(3秒以上)するとエラー表示は解除されます。

# STEP 5 PCソフト Multi Data Viewer Light のインストール

あらかじめ、パソコンに PC ソフト Multi Data Viewer Light をインストールします。  
Multi Data Viewer Light は、集計・表示ツール、設定・ロギングツール、瞬時値表示ツールからなります。

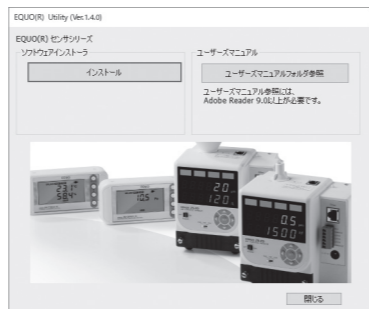
## ■動作環境

OS: Windows 7 SP1/Windows 10  
※ NET Framework 3.5 SP1 以降が必要です。  
CPU: Intel(x86) 互換プロセッサ 1.5GHz 以上  
メモリ: 2GB(32bit 版 OS)/3GB(64bit 版 OS) 3GB 以上推奨

HDD: インストールに 1GB の空き容量が必要  
ディスプレイ: 解像度 1024x768 以上 65536 色 (16 ビットカラー) 以上  
SD カードリーダー/SD カードスロット: 本体収録データ読み込み用

## ■インストール

以下のリンク先より、インストールデータをパソコンにダウンロードします。



<http://www.fa.omron.co.jp/multi-d-v>

インストールファイルを任意のフォルダに展開し、展開したフォルダ内の Setup.exe を実行すると右側のインストール画面が表示されます。  
インストールは、Administrator/管理者の権限を持つユーザでログインして行ってください。  
インストールするパソコンに .NET Framework 3.5 SP1 が有効化されている必要があります。

Multi Data Viewer Light のインストール方法と使い方については、インストールファイル内にある Multi Data Viewer Light ソフトウェアマニュアルを参照してください。

## 本体設定項目一覧

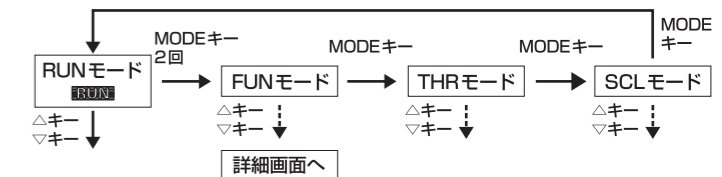
詳細はユーザーズマニュアルをご覧ください。

## 動作モード

温湿度ロガーには、4つの動作モードがあります。  
計測・収録はRUNモードで行います。

モード	名前	表示	説明
RUN	計測実行モード	「RUN」点灯	計測を行います。
FUN	機能設定モード	「FUN」点滅	各種パラメータを設定します。
THR	しきい値設定モード	「THR」点滅	アラーム出力に関する条件設定を行います。
SCL	計測値調整設定モード	「SCL」点滅	計測値の調整に関する設定を行います。

動作モードの変更はMODEキーで行います。  
RUNモードからFUNモードに変更するときは、MODEキーを2回、その他のときは1回押します。△キー/▽キーで詳細画面が表示されます。

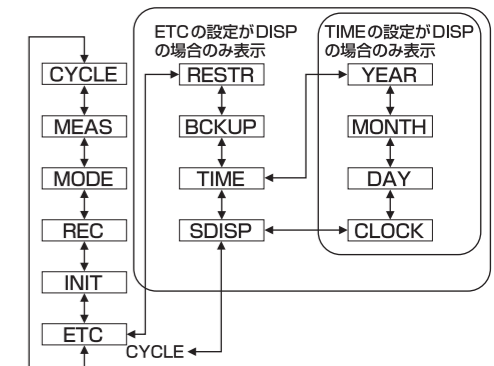


## FUNモード

FUNモードでは、計測や収録機能に関する設定を行います。

表示項目	設定項目	内容	工場出荷値	
CYCLE	計測値更新間隔	計測値更新間隔を設定します。 10s/20s/30s/1min/2min/5min/10min/20min/30min/1h	10s	
MEAS	演算処理モード	計測値に対する演算を設定します。 NORM/MAX/MIN/AVE	NORM	
MODE	計測動作モード	計測時の動作を設定します。 NORM/SLEEP 設定値確定後、MODEキーで動作モードを変更すると、リセットされ再起動します。	NORM	
REC	記録モード	内部メモリがいっぱいになったときの動作を設定します。 CONT/RING	CONT	
INIT	工場出荷値に戻す	SET/REC/STOPキーを長押しすると初期化を開始します。DONE表示後、MODEキーで動作モードを変更すると、リセットされ再起動します。	-	
ETC (DISP時)	RESTR	SDメモリカードの設定データを読み出し	SET/REC/STOPキーを長押しするとSDメモリカードから設定データを読み出し本体に設定します。DONE表示後、MODEキーで動作モードを変更すると、リセットされ再起動します。	
	BCKUP	SDメモリカードへ設定データを書き出し	SET/REC/STOPキーを長押しするとSDメモリカードへ設定データを保存します。	
	TIME (DISP時)	YEAR	年	年を設定します。
		MONTH	月	月を設定します。
		DAY	日	日を設定します。
	CLOCK	時:分	時、分を設定します。	
SDISP	スリープ時表示	スリープ時表示を行うかどうかを設定します。 OFF/ON	OFF	

設定項目の移動は△キー/▽キーで行い、SET/REC/STOPキーで確定します。



## THRモード

THRモードでは、アラーム出力のためのしきい値を設定します。RUNモードで計測時、計測値がしきい値を超えると「ALM」が点灯し、アラーム出力がONになります。

表示項目	設定項目	内容	工場出荷値
DEGHI	湿度しきい値上限	設定した値より計測湿度が高い場合に「ALM」が点灯し、アラーム出力がONになります。	60℃
DEGLO	湿度しきい値下限	設定した値より計測湿度が低い場合に「ALM」が点灯し、アラーム出力がONになります。	-20℃
RH HI	湿度しきい値上限	設定した値より計測湿度が高い場合に「ALM」が点灯し、アラーム出力がONになります。	100%
RH LO	湿度しきい値下限	設定した値より計測湿度が低い場合に「ALM」が点灯し、アラーム出力がONになります。	0%
HOLD	アラームホールド設定	ONにすると、アラーム状態が解消しても発生したアラームを保持します。保持されたアラームを解除するにはMODEキーを長押しします。	OFF

項目の移動は△▽キーで行いSET/REC/STOPキーで確定します。

## SCLモード

SCLモードでは、計測値の調整に関する設定を行います。  
計測値に対して一定値の加減算することができます(オフセット)。

表示項目(上段/下段)	設定項目	内容	工場出荷値
湿度計測値調整後の値	湿度調整	湿度を調整します。 上段は調整なしの値、下段には調整後の値です。	調整なし (上段表示値=下段表示値)
湿度計測値調整後の値	湿度調整	湿度を調整します。 上段は調整なしの値、下段には調整後の値です。	調整なし (上段表示値=下段表示値)

項目の移動は△▽キーで行いSET/REC/STOPキーで確定します。

**登録商標について**  
・MicrosoftおよびWindowsは、米国およびその他の国における米国Microsoft Corporationの登録商標または商標です。  
・その他、記載している会社名、製品名は、各社の登録商標または商標です。

ご使用に際してのご承諾事項：取扱説明書の「ご使用に際してのご承諾事項」をご覧ください。 .....

オムロン株式会社 インダストリアルオートメーションビジネスカンパニー

<p>●製品に関するお問い合わせ先 お客様相談室</p> <p>フリー通話 <b>0120-919-066</b></p> <p>●FAXやWebページでもお問い合わせいただけます。 FAX 055-982-5051 / <a href="http://www.fa.omron.co.jp">www.fa.omron.co.jp</a></p> <p>●その他のお問い合わせ 納期・価格・サンプル・仕様書は貴社のお取引先、または貴社担当オムロン販売員にご相談ください。 オムロン制御機器販売店やオムロン販売拠点は、Webページでご案内しています。</p>	<p>携帯電話・PHS・IP電話などではご利用いただけませんので、下記の電話番号へおかけください。</p> <p><b>電話 055-982-5015</b> (通話料がかかります) ■営業時間: 8:00~21:00 ■営業日: 365日</p> <p>オムロン制御機器の最新情報をご覧ください。 <b>www.fa.omron.co.jp</b> 緊急時のご購入にもご利用ください。</p>
--	---

**EQUO Sensor Series**  
**High Precision Air Thermo Logger**  
**ZN-THX11-S**



Thank you for selecting OMRON product.  
 This guide describes the quick procedures and operational method to start up this product.  
 For further information, refer to the Instruction Sheet in the package and a user's manual.

# Start-Up Guide

Z156116-3G

⚠ Read PRECAUTIONS FOR SAFE USE and PRECAUTIONS FOR CORRECT USE described in the Instruction Sheet before using the product.

OMRON Corporation  
 ©OMRON Corporation 2010 All Rights Reserved.

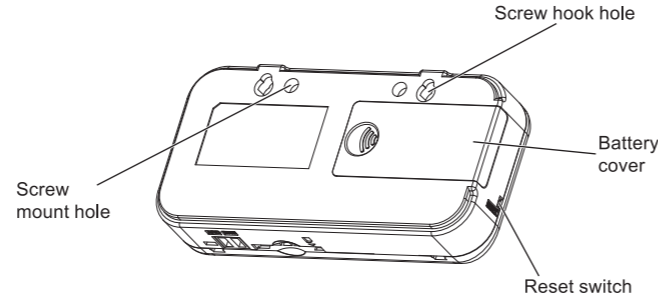
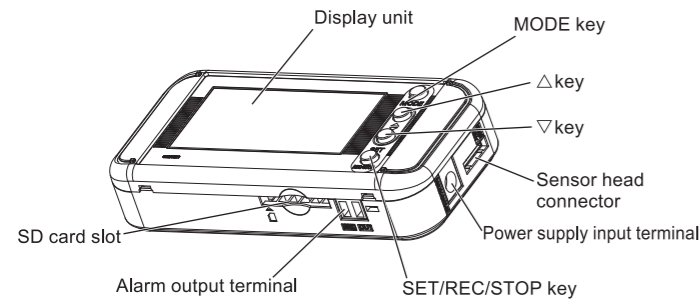
## STEP 1 Checking the contents

- Main unit 1
- AC adapter or DC cable(attached ferrite core) 1
- Alarm output connector 1
- Instruction Sheet 1
- Start-Up Guide (This document) 1

## STEP 2 Preparing necessary items

- Air Thermo Sensor Head ZN-THS1-S (Sold separately)
- SD memory card (SDHC compatible, for the storage and movement of the measured data )  
 Recommended SD card:HMC-SD292(2GB)/HMC-SD492(4GB)
- Two AAA batteries (When operating the product with batteries)  
 Alkaline batteries or rechargeable nickel hydrogen (Ni-MH) batteries  
 • Use two batteries of the same type.

## Exterior features



### Control unit

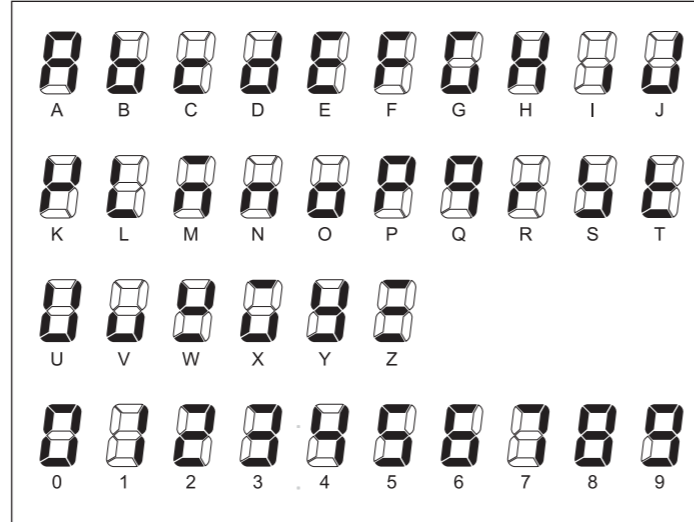
Name	Main functions
MODE key	Switch operating modes. Release an alarm or an error (press and hold). Cancel settings before fixing.
Item selection key Δ key	Move up the setting items. Change display screens. Change setting values (increasing).
Item selection key ∇ key	Move down the setting items. Change display screens. Change setting values (decreasing).
SET/REC/STOP key	Fix setting values etc. Start/stop record (press and hold). Send the recorded data into the SD card.

### Display unit



Display	Meaning and operation when turned ON
REC	Recording data into the internal memory.
SD	SD memory card has been inserted. SD is being accessed while light blinking.
ALM	The measured value exceeds the set threshold value. Power is supplied from AC adapter or DC cable.
Battery icon	The battery level is displayed in 4 levels. Replace batteries when it blinks.
Hi	Upper limit threshold
Lo	Lower limit threshold
MAX	The measurement is processed to extract Max. value.
MIN	The measurement is processed to extract Min. value.
AVE	The measurement is processed to extract Ave. value.
RUN	Current operating mode is set to RUN mode.
FUN	Current operating mode is set to FUN mode.
THR	Current operating mode is set to THR mode.
SCL	Adjusting the measured values when it is turned ON with RUN ON. Current operating mode is SCL when only SCL is turned ON.

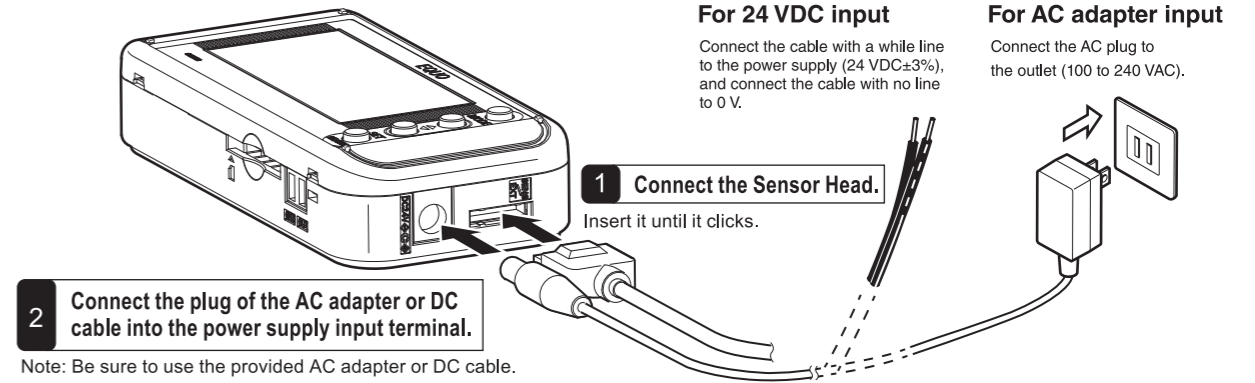
### Character display list



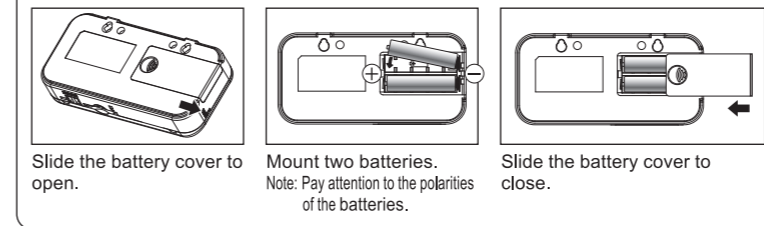
### Major messages displayed

Display	Character strings	Display	Character strings	Display	Character strings
CYCLE	CYCLE	MONTH	MONTH	AVE	AVE
MEAS	MEAS	DAY	DAY	SLEEP	SLEEP
MODE	MODE	CLOCK	CLOCK	CONT	CONT
REC	REC	SDISP	SDISP	RING	RING
INIT	INIT	OFF	OFF	DEGH	DEGHI
ETC	ETC	ON	ON	DEGLO	DEGLO
RESTR	RESTR	DISP	DISP	RH HI	RH HI
BCKUP	BCKUP	NORM	NORM	RH LO	RH LO
TIME	TIME	MAX	MAX	HOLD	HOLD
YEAR	YEAR	MIN	MIN	RESET	RESET

## STEP 3 Connecting the Sensor Head and turning the power ON



When operating the product with batteries



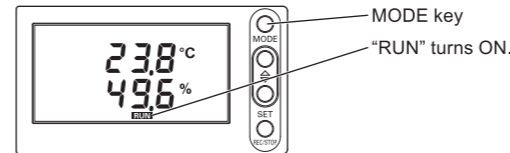
\*The SLEEP mode operation is recommended for a longer battery life.

## STEP 4 Starting data recording and outputting CSV file to the SD memory card

The device is set to the factory default (measurement interval of 10 seconds, instantaneous value display, no sleep, CONTINUE mode) as factory default. When the power is turned on, it can record data.

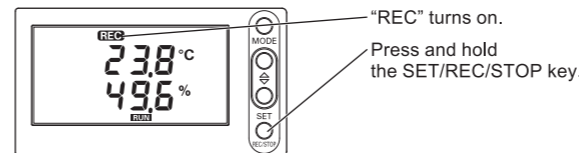
### 1 Press the MODE key to turn "RUN" ON.

If RUN is already ON, this operation is not necessary.

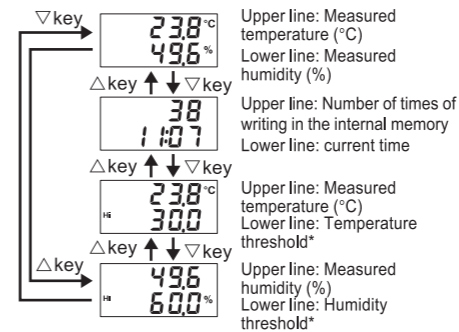


### 2 Press and hold the SET/REC/STOP key (for 3 seconds or longer) to start data acquisition.

During data recording, "REC" is turned ON.  
 Data is recorded in the internal memory.



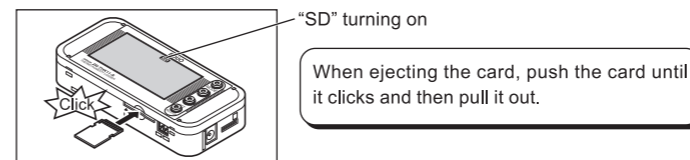
### 3 The displayed contents can be changed with the Δ and ∇ keys.



\* The upper and lower threshold appear alternately.

### 4 Insert the SD card to move the data recorded in the internal memory.

Insert the card with metal terminals facing up until it clicks.  
 When it inserted correctly, "SD" turns on.



### For 24 VDC input

Connect the cable with a white line to the power supply (24 VDC±3%), and connect the cable with no line to 0 V.

### For AC adapter input

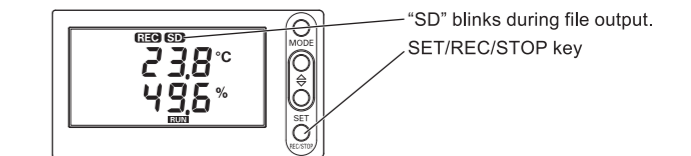
Connect the AC plug to the outlet (100 to 240 VAC).

### 3 Turn ON the power of the unit by connecting the AC adapter or DC cable.

### 4 When the power is turned ON, the product is set in the free-run status (data acquisition enabled) and displays temperature and humidity.

For connection and installation procedures of the alarm output cable, see the Users Manual.

### 5 Press the SET/REC/STOP key to output the data to the SD memory card as a CSV file.



Note: Do not eject the SD memory card while "SD" is blinking.  
 When "SD" changes from the blinking to turned-on status, writing is complete and you can eject the SD memory card.

- If the time of pressing and holding the SET/REC/STOP key is less than 3 seconds, file output is carried out while recording into the internal memory continues.
- If the time of pressing and holding the SET/REC/STOP key is 3 seconds or longer, file output is carried out with recording into the internal memory is stopped. "REC" turns OFF.
- After "SD" stops blinking, you can eject the SD memory card.

- If the internal memory is used up, recording stops. Yet when SD card has been inserted, data will be automatically output to the card as a file to continue recording (in the case when factory default is set to the CONTINUE Mode).
- If the screen display turns OFF during measurement, the device is set to the sleep mode. Pressing any key will resume display. Recording will be continued while display turns OFF.

### Major error messages displayed

Display (Upper line/Lower line)	Meaning	Description
DATA E1100	Measured data writing failure	Failure in writing the measured data on the SD card due to no free memory or pulling out the card while writing. Insert a writable SD card. Press and hold the MODE key (for 3 seconds or longer) to release an error display.
SEN E2000	Sensor error	Sensor Head is not recognized. Mount the Sensor Head properly.
NO SD E3000	No SD card inserted	SD card is not inserted. Insert a SD card. Press and hold the MODE key (for 3 seconds or longer) to release an error display.
SDLCK E3002	SD card writing prohibited	SD card writing is prohibited. Insert a writable SD card. Press and hold the MODE key (for 3 seconds or longer) to release an error display.

# STEP 5 Installing the software Multi Data Viewer Light

First, you need to install the software Multi Data Viewer Light to your computer. Multi Data Viewer Light comprises the following: summary/display tool, setting/logging tool and instant value display tool.

## System Requirements

- OS: Windows 7 SP1/Windows 10
- \* .NET Framework 3.5 SP1 or later is required.
- CPU: Intel(x86)-compatible processor, 1.5GHz or higher
- Memory: 2GB (32-bit OS)/3GB (64-bit OS), 3GB or higher recommended

- HDD: 1GB or more free disc space required
- Display: Resolution of 1024x768 or higher, 65536 colors (16-bit color) or more
- SD card reader/SD card slot: For loading data from the unit

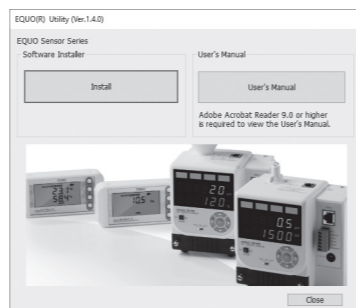
## Installation

Visit the following link and download the installation file.



<http://www.fa.omron.co.jp/multi-d-v-e>

Extract the installation file to any folder, and run Setup.exe in the folder. The screen on the right appears. For installation, you must log in with Administrator permissions. .NET Framework 3.5 SP1 in your computer to install the software must be enabled.



For how to install and use Multi Data Viewer Light, refer to Multi Data Viewer Light software manual in the installation file.

## List of unit setting items

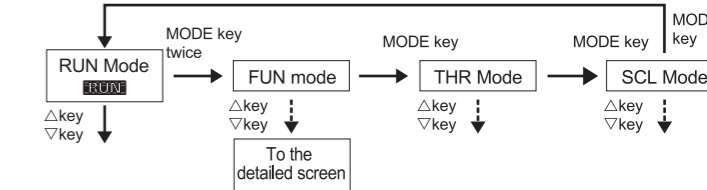
For details, see the User's Manual.

## Operating Modes

The Air Thermo Logger has 4 operating modes. Measurement and recording are carried out in RUN mode.

Mode	Name	Display	Description
RUN	Measurement execution mode	"RUN" turns ON	Performs measurement.
FUN	Function setting mode	"FUN" blinks	Sets various parameters.
THR	Threshold setting mode	"THR" blinks	Sets conditions for alarm output.
SCL	Measurement value adjustment setting mode	"SCL" blinks	Set adjustment before measurement.

Change of operating modes is executed with the MODE key. Press the MODE key twice to change the mode from RUN to FUN. For other cases, press the MODE key once. Press the  $\Delta$  key/ $\nabla$  key to display the detailed screen.

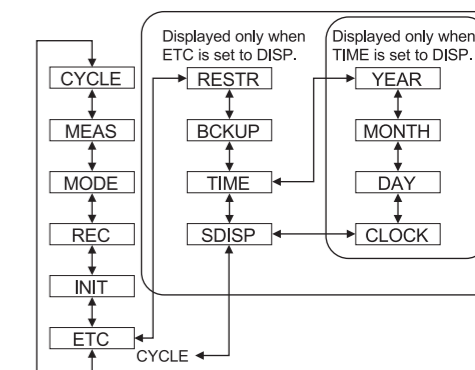


## FUN Mode

In the FUN mode, settings for measurement and recording functions are configured.

Display items	Setting items	Description	Factory default
CYCLE	Measured value update interval	Sets measurement value update interval. 10s/20s/30s/1min/2min/5min/10min/20min/30min/1h	10 s
MEAS	Processing mode	Sets processing of the measured values. NORM/MAX/MIN/AVE	NORM
MODE	Measurement operating mode	Sets operation mode for measurement. NORM/SLEEP If the operating mode is changed with the MODE key after fixing the measured values, the product is reset and starts again.	NORM
REC	Recording mode	Sets operation for the case where the internal memory is used up. CONT/RING	CONT
INIT	Return to the factory default.	Press and hold the SET/REC/STOP key to start initializing. If the operating mode is changed with the MODE key after displaying DONE, the device is reset and starts again.	-
ETC (At DISP)	RESTR	Reading the setting data from the SD memory card	-
	BCKUP	Writing the setting data on the SD memory card	-
TIME (At DISP)	YEAR	Year	Cannot be initialized with INIT.
	MONTH	Month	
	DAY	Day	
	CLOCK	Hour : Minute	
SDISP	Sleep Display	Sets whether or not to display sleep mode. OFF/ON	OFF

Use the  $\Delta$  key/ $\nabla$  key to move among the setting items, and fix it with the SET/REC/STOP key.



## THR Mode

In THR mode, a threshold value for alarm output is set. When measurement is performed in RUN mode, if a measured value exceeds the threshold value, "ALM" is turned ON and alarm output becomes ON condition.

Display items	Setting items	Description	Factory default
DEGHI	Upper limit of temperature threshold	If the measured temperature is higher than the setting value, "ALM" is turned ON and alarm output becomes ON condition.	60°C
DEGLO	Lower limit of temperature threshold	If the measured temperature is lower than the setting value, "ALM" is turned ON and alarm output becomes ON condition.	-20°C
RH HI	Upper limit of humidity threshold	If the measured humidity is higher than the setting value, "ALM" is turned ON and alarm output becomes ON condition.	100%
RH LO	Lower limit of humidity threshold	If the measured humidity is lower than the setting value, "ALM" is turned ON and alarm output becomes ON condition.	0%
HOLD	Setting alarm hold	If alarm output becomes ON, the generated alarm is maintained after releasing the alarm condition. Press and hold the MODE key to release the maintained alarm.	OFF

Use the  $\Delta$  key/ $\nabla$  key to move among the items, and fix them with the SET/REC/STOP key.

## SCL Mode

In SCL mode, adjustment for measurement value will be set. You can add/subtract a certain value from the measured value (offsetting).

Display items (Upper line/Lower line)	Setting items	Contents	Factory default
Temperature measured value Value after adjustment	Temperature adjustment	Adjusts temperature. The upper line shows the value before adjustment and the lower line shows the value after adjustment.	Without adjustment (Displayed values in the upper line and the lower line is the same)
Humidity measured value Value after adjustment	Humidity adjustment	Adjusts humidity. The upper line shows the value before adjustment and the lower line shows the value after adjustment.	Without adjustment (Displayed values in the upper line and the lower line is the same)

Use the  $\Delta$  key/ $\nabla$  key to move among the items, and fix them with the SET/REC/STOP key.

**About the registered trademarks**

- Microsoft and Windows are registered trademarks or trademarks of Microsoft Corporation in the United States and/or other countries.
- Other company names and product names described herein are registered trademarks or trademarks of each company.

Suitability for Use: Refer to Suitability for Use in the Instruction Sheet

**OMRON Corporation Industrial Automation Company**  
Kyoto, JAPAN

Contact: [www.ia.omron.com](http://www.ia.omron.com)

### Regional Headquarters

**OMRON EUROPE B.V.**  
Wegalaan 67-69, 2132 JD Hoofddorp  
The Netherlands  
Tel: (31)2356-81-300/Fax: (31)2356-81-388

**OMRON ELECTRONICS LLC**  
2895 Greenspoint Parkway, Suite 200  
Hoffman Estates, IL 60169 U.S.A.  
Tel: (1) 847-843-7900/Fax: (1) 847-843-7787

**OMRON ASIA PACIFIC PTE. LTD.**  
No. 438A Alexandra Road # 05-05/08 (Lobby 2),  
Alexandra Technopark,  
Singapore 119967  
Tel: (65) 6835-3011/Fax: (65) 6835-2711

**OMRON (CHINA) CO., LTD.**  
Room 2211, Bank of China Tower,  
200 Yin Cheng Zhong Road,  
PuDong New Area, Shanghai, 200120, China  
Tel: (86) 21-5037-2222/Fax: (86) 21-5037-2200

Authorized Distributor:

In the interest of product improvement, specifications are subject to change without notice.